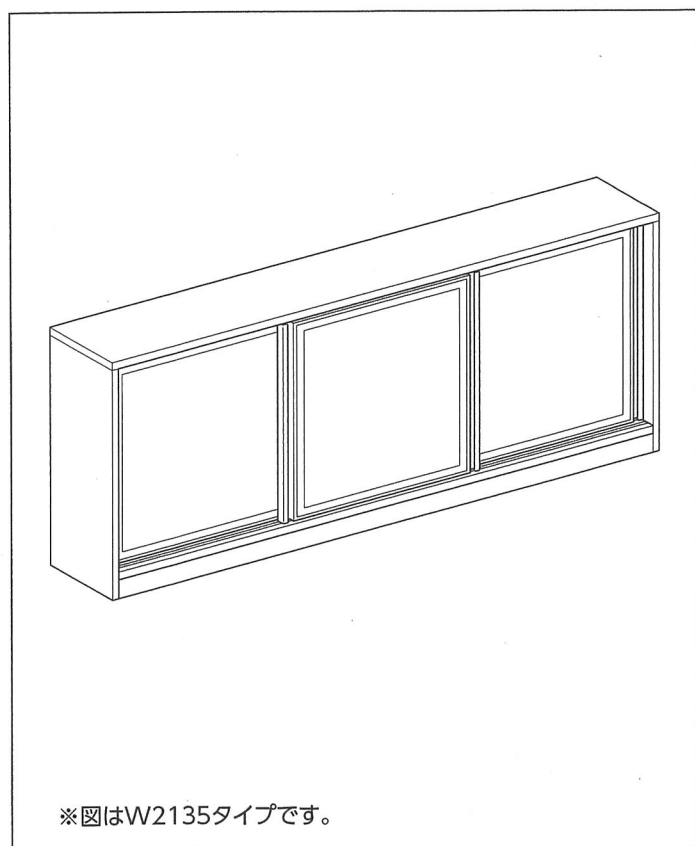




スタイリッシュファニチャー ミセル

ダイニングボード

このたびは、「DAIKEN製品」をご採用いただきありがとうございます。
 ございます。



※図はW2135タイプです。

もくじ

施工説明書

1 安全上のご注意	1
2 各部のなまえ	2
3 部材・部品表 (施工前に必ず部品を確認してください)	2
4 施工前の準備	3
5 施工の流れ	6
6 ユニートを組立てる	7
7 壁に固定する	9
8 棚と引戸扉を取付ける	10
9 製品寸法図	14

- この製品の性能と安全性を確保するために、この施工説明書をよくお読みいただき、手順通りに正しく施工してください。
- この説明書に出てくる①、②マークや「お願い」は、施工上重要な内容が記載されていますので、注意深く読み、よく理解してから作業してください。
- 梱包材や残材は、法律に従って適切に処理してください。
- 製品を廃棄する際は、法律および地方自治体の規則に基づいて適切に処理してください。
- 総合施工説明書 (FLK773) を併せてご覧ください。

取扱説明書

1 安全上のご注意 (必ずお守りいただきたいこと)	18
2 使用上のご注意	19
3 お手入れのしかた	20

施工の際は、以下の工具をご用意ください。

- 電動ドリル
 ※ インパクトドライバーは金具の破損やユニットの破損につながるおそれがあるため、使用しないでください。
- 手回しドライバー ●ゴムハンマー
- 水準器 ●クランプ ●L型六角レンチ (対辺3mm)



※左記のマークがある場合は、
 電動ドリルを使用しないでください。

施工業者様へ

弊社では、お施主様が製品を安全に正しくご使用いただくためのお願い事項やお手入れ方法などの重要な内容を記載した「取扱説明書」を添付しております。

必ず、取扱説明書をお施主様に手渡し、使用方法を説明していただきますようお願いいたします。


※ 取扱説明書は下記のURLからダウンロードできます。
<https://www.daiken.jp/pro/download/manual/>




1 安全上のご注意


この製品をお施主様が末永く安全に使えるように、またトラブルなく確実な施工をするために、以下のことを必ず守ってください。


警告表示の種類と内容


	警告	誤った取扱いにより死亡や重傷などに結びつく可能性のある内容
--	-----------	-------------------------------

	注意	誤った取扱いにより傷害または家屋・家財などの損害に結びつく内容
---	-----------	---------------------------------



本文中に使われている図・記号の意味は次のとおりです。



	してはいけない内容です
--	-------------

	必ず実行していただく内容です
---	----------------






	留意事項、操作方法、使用・お手入れ方法など
---	-----------------------

警告

-  **製品を設置する際は、床の不陸などを確認し、水平面に設置してください。**
水平でない床の上に設置すると、製品が倒れたりして、けがをするおそれがあります。
-  **製品を壁面に固定する際は、指定された金具とビスで確実に固定してください。**
指定外の金具を使ったり、ビスの本数が少ないと、製品が外れて、けがをするおそれがあります。

-  **製品に足や腰を掛けたり、乗ったりしないでください。**
落下や破損して、けがをする原因になります。
-  **引出しの取付けは、正しい位置に付属の金具・ネジを使って確実におこなってください。**
固定が不完全な場合、脱落などにより、けがや破損のおそれがあります。

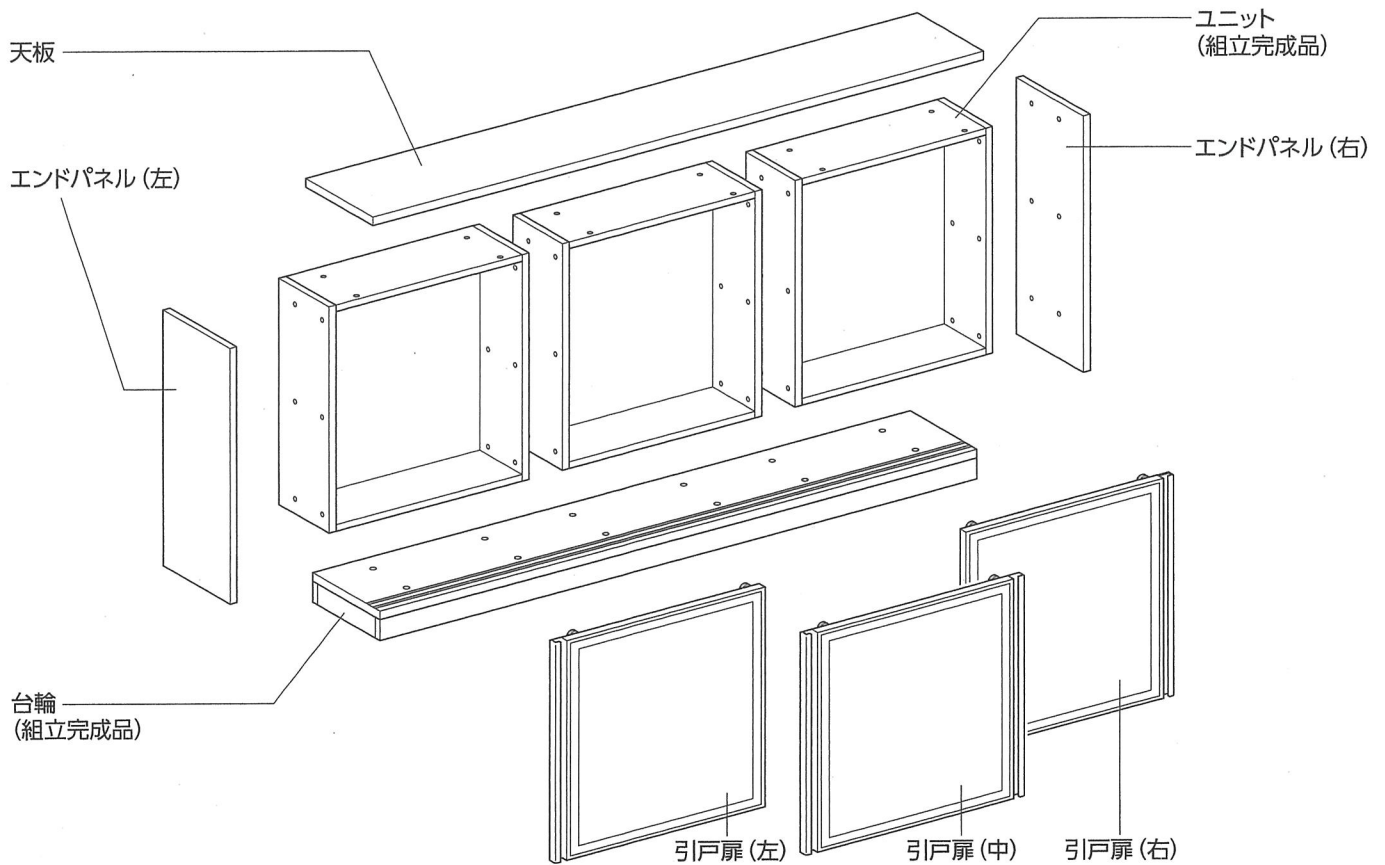
注意

-  **この製品は、一般住宅向け室内用です。**
他の用途に使用したり、水に濡らさないでください。
屋外での使用や水濡れは、変色や変形の原因になり、事故につながるおそれがあります。
-  **施工時の製品の取扱いにご注意ください。**
本製品は木質製品ですので、落下や衝突によりキズ、凹みがつく場合があります。
-  **施工作业は、必ず2人以上でおこなってください。**
1人で作業をおこなうと、思わぬ事故のおそれがあります。
-  **製品を立て掛けたり、不安定な場所に置いたりしないでください。**
製品が倒れてけがをしたり、製品が傷ついたり、反りが発生したりする原因になります。
-  **製品の分解や改造をしないでください。**
施工時に製品の形状を変えるような加工などをされた場合は、品質保証責任を負いかねます。

お願い

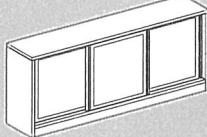
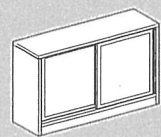
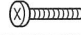


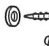
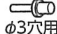

- 養生テープを製品に直接貼付けないでください。
表面化粧がはがれたり、接着剤が残ることがあります。
- 一度使用されたダボ穴や取付ネジ、取付ビスを外すと、穴が大きくなったり、バリが発生したりします。
部材や部品の取付位置をお施主様とよく相談のうえ、施工してください。

2 各部のなまえ



3 部材・部品表 (施工前に必ず部品を確認してください)

部材の種類と数量、状態を確認してください。

部品の種類		W2435・W2135	W1635・W1435
			
部材	天板 (鬼目ナット取付済)	1	
	ユニット (組立完成品/鬼目ナット取付済)	3	2
	エンドパネル (鬼目ナット取付済)	左右各1	
	台輪 (組立完成品)	1	
	引戸扉	左中右各1	左右各1
	自在棚	6	4
締結部品など	連結ボルト M6×26 	48	34
	連結ナット 	12	6
	連結キャップ 	40	26
	壁固定ビス・化粧キャップ・ワッシャ φ3.8×51  φ3.8×51	12セット	8セット
	自在棚用ダボ  φ3穴用	24	16
L型六角レンチ (対辺1.5mm) 	1		

4 施工前の準備

3 マンションに施工する場合の建物への固定について

この製品は設置後、壁への固定が必要です。

固定できない場合は施工できません。

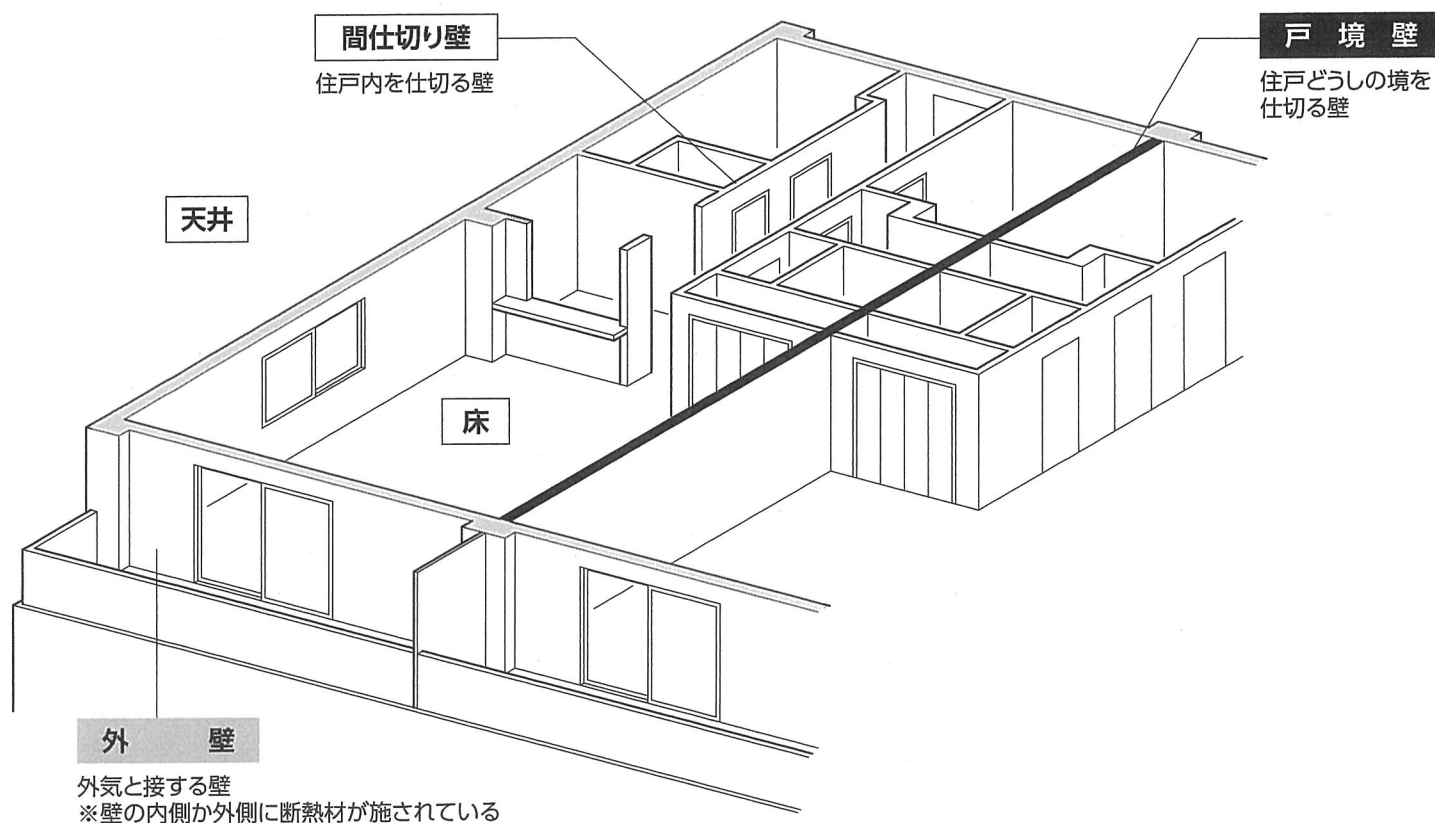
固定のしかたは、以下になります。

- ・下地枠への固定 (標準 / →P.9)

一般的なマンションに施工する場合、壁の種類によって固定できない場合があります。

まず、壁の種類を確認してください。

■ 壁の種類を確認する



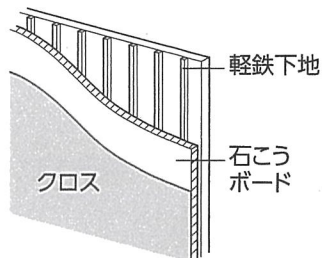
4 施工前の準備

RC：鉄筋コンクリート/ALC：軽量気泡コンクリート

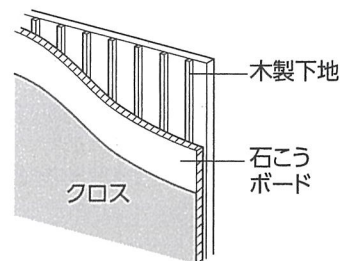
×：施工できません

間仕切り壁の種類

軽鉄製下地



木製下地



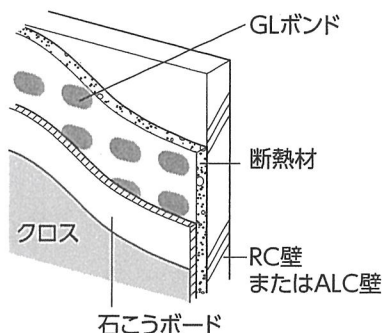
※収納固定の際、下地と石こうボードの間に、t12以上の合板、または指定位置に下地棧を入れてください。

※収納固定の際、下地と石こうボードの間に、t12以上の合板、または指定位置に下地棧を入れてください。

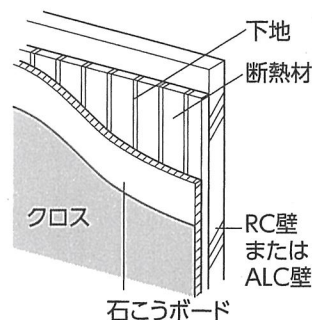
固定方法	○ (→P.9)	○ (→P.9)
------	----------	----------

外壁の種類

RC(またはALC)壁+GL壁



RC(またはALC)壁+木製・軽鉄下地壁



※収納固定の際、下地と石こうボードの間に、t12以上の合板、または指定位置に下地棧を入れてください。

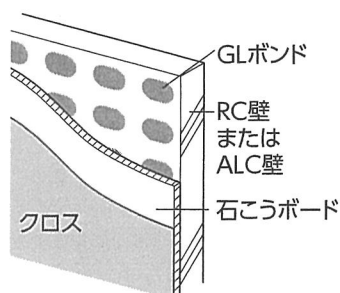
固定方法	×	○ (→P.9)
------	---	----------

戸境壁の種類

RCクロス直貼壁

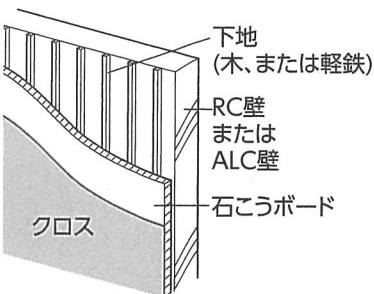


RC(またはALC)壁+GL壁

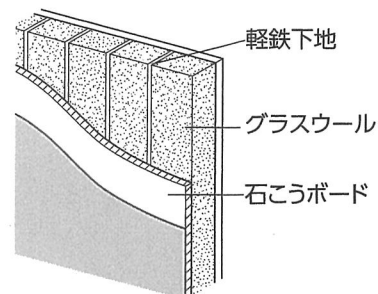


固定方法	×	×
------	---	---

RC(またはALC)壁+木製・軽鉄下地壁



軽鉄下地組乾式



※収納固定の際、下地と石こうボードの間に、t12以上の合板、または指定位置に下地棧を入れてください。

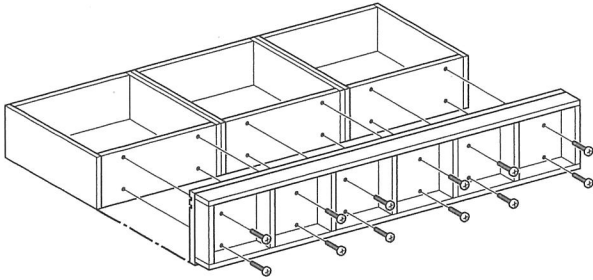
※収納固定の際、下地と石こうボードの間に、t12以上の合板、または指定位置に下地棧を入れてください。

固定方法	○ (→P.9)	○ (→P.9)
------	----------	----------

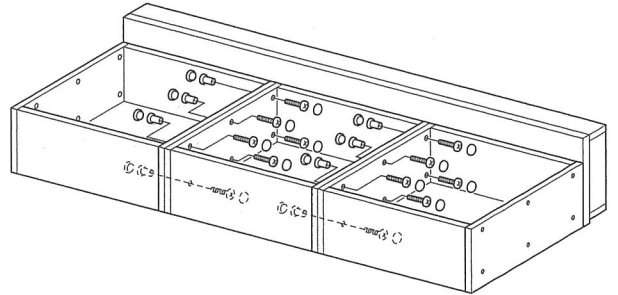
5 施工の流れ

この製品の施工は、以下の流れでおこなってください。

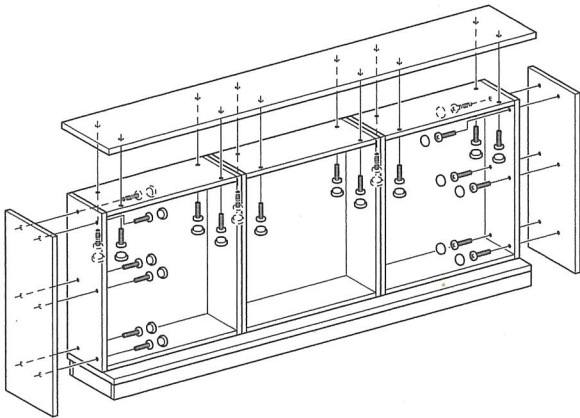
① ユニットと台輪を連結する (→P.7)



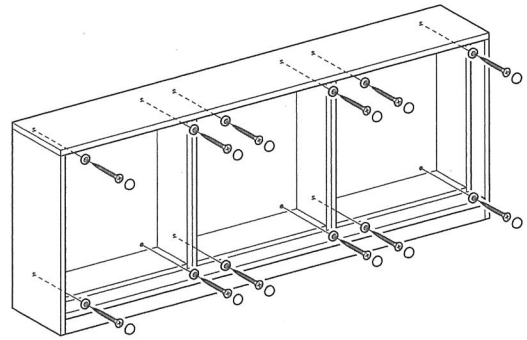
② ユニートを連結する (→P.7)



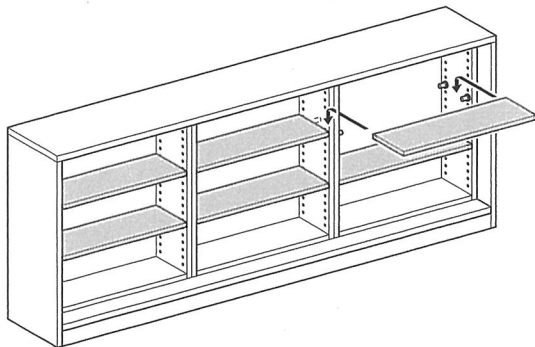
③ 天板とエンドパネルを取付ける (→P.8)



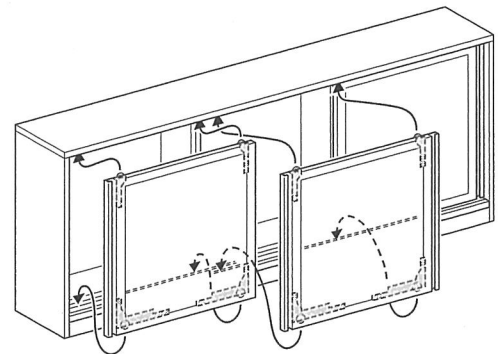
④ 壁に固定する (→P.9)



⑤ 自在棚を取付ける (→P.10)



⑥ 引戸扉を取付ける (→P.11)



6 ユニットを組立てる

施工上のご注意

- 製品を組立てるときは、部材を直接床の上に置かないでください。
- 養生材または梱包材の上に、ビスや釘などが落ちていないか確認してから作業してください。製品または床材にキズがつくおそれがあります。

施工の際は、以下の工具をご用意ください。

- ⊕ドライバー (No.2)
- 電動ドリル (インパクトドライバーは不可)
- ゴムハンマー
- 接着剤 (付属品) ● クランプ

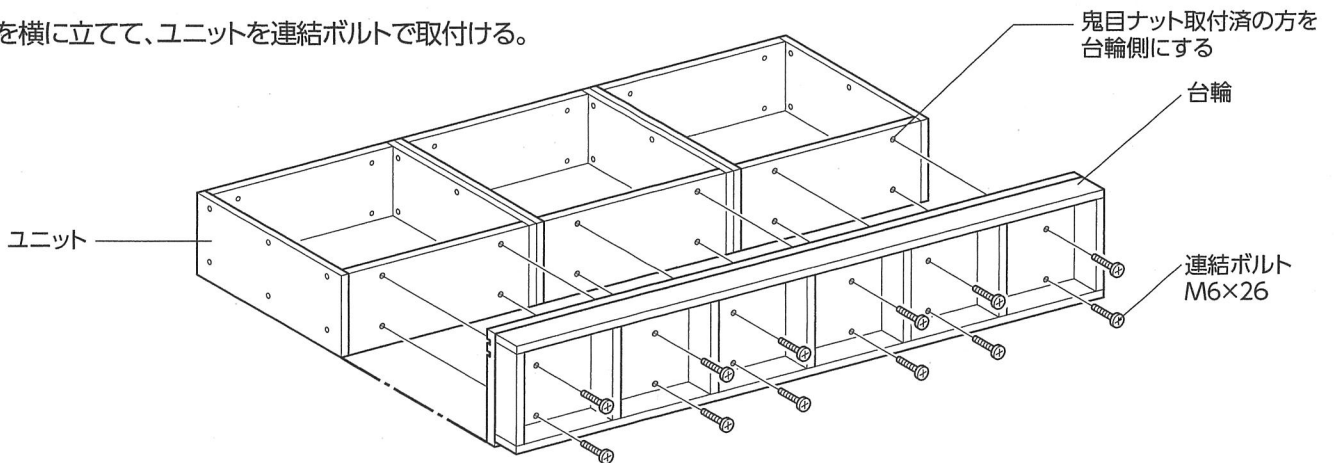


※左記のマークがある場合は、電動ドリルを使用しないでください。

1 ユニットと台輪を連結する

図中の丸数字 (①など) は、手順を表しています。

台輪を横に立てて、ユニットを連結ボルトで取付ける。



2 ユニットを連結する

図中の丸数字 (①など) は、手順を表しています。

① 連結するユニットを密着させる。

施工上のご注意

- 確実に密着するよう、クランプなどをお使いください。

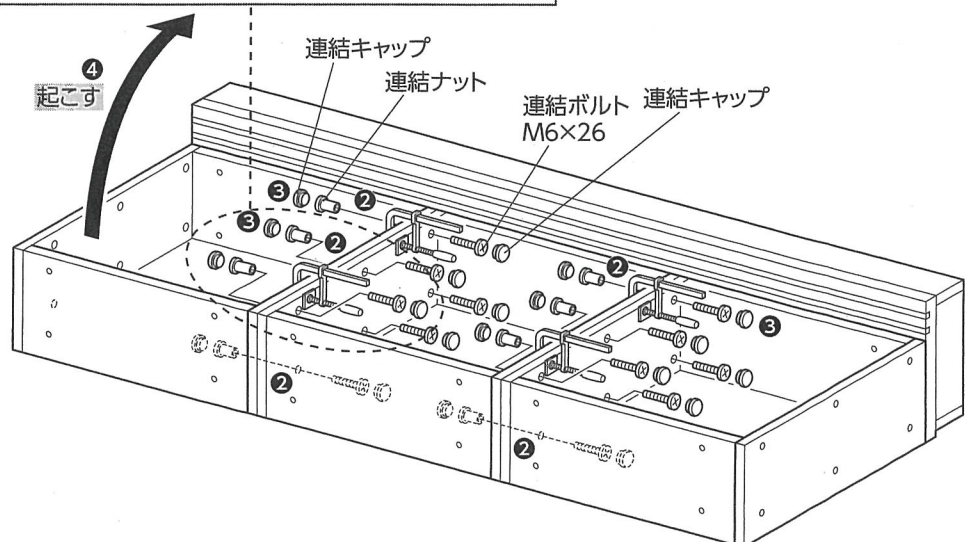
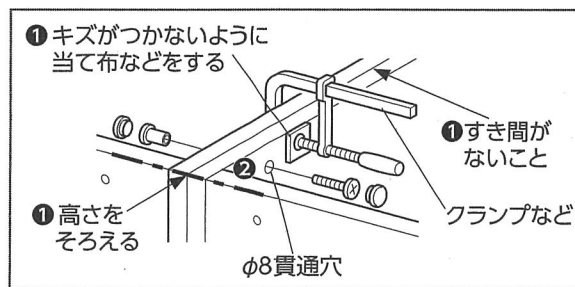
② ユニットの、連結ボルトと連結ナットで連結する。

注意

- ❗ $\phi 8$ の貫通穴を使用して連結してください。十分な強度が得られません。

③ 連結キャップを連結ボルトと連結ナットの頭に取付ける。

④ ユニットを起こす。

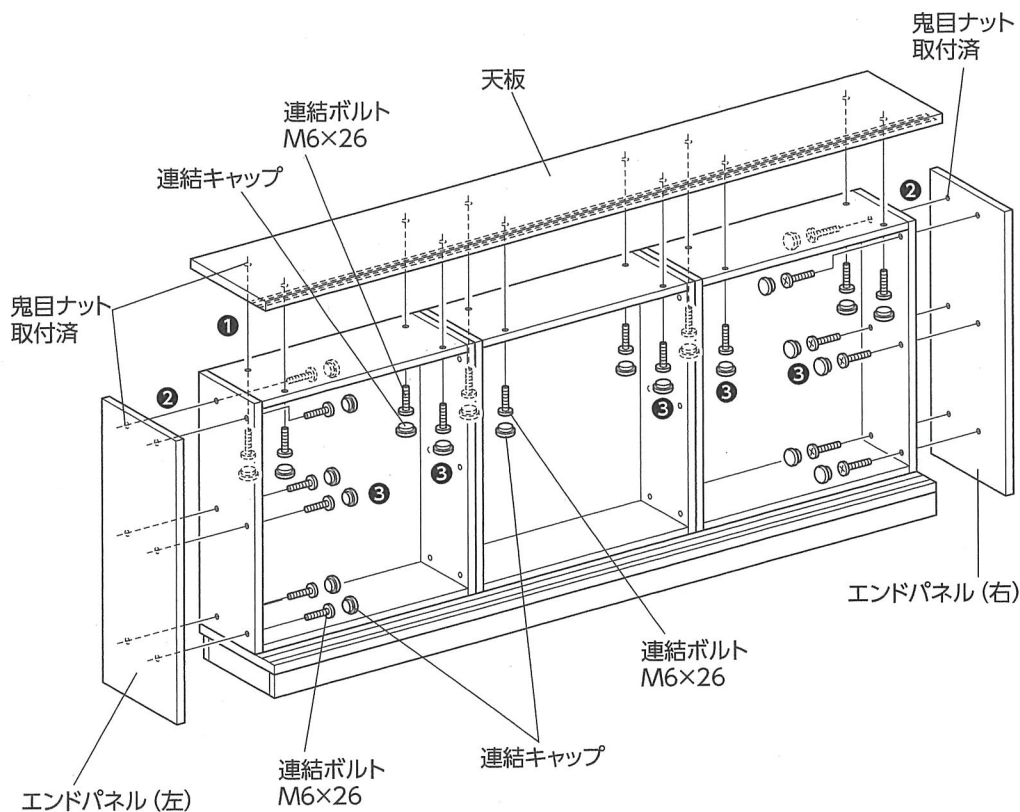


6 ユニットを組立てる

3 天板とエンドパネルを取付ける

図中の丸数字(①など)は、手順を表しています。

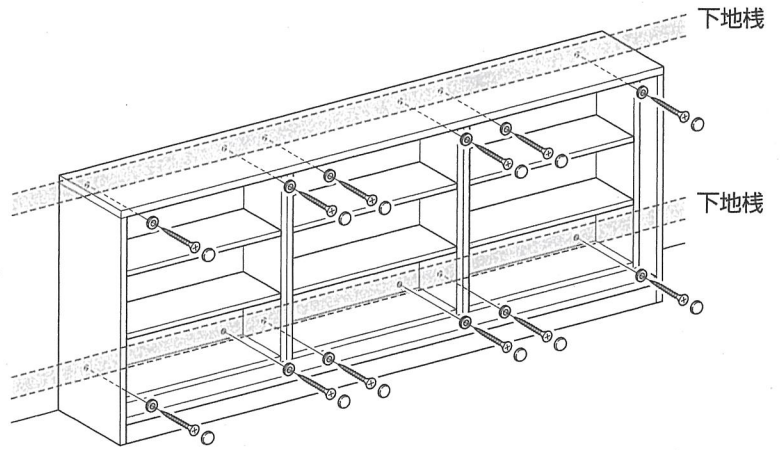
- ①天板をユニットに連結ボルトで固定する。
- ②エンドパネルをユニットに連結ボルトで固定する。
※ 巾木がある場合はエンドパネルを巾木の形に合わせて切欠いてください。
- ③連結キャップをボルト頭に取り付ける。



7 壁に固定する

⚠ 注意

- ❗ MISELは壁固定が必要です。
必ず壁固定をおこなってください。
壁固定をおこなわないと、転倒によるけがや破損のおそれがあります。
- ❗ 壁固定は必ず、下記サイズ以上の下地棧に固定してください。
(P.3「下地棧の取付位置の確認」参照)
合板下地…12mm厚以上
針葉樹材など…15mm厚×80mm幅以上
規定のサイズ以下の下地棧に固定すると、転倒によるけがや破損のおそれがあります。
- ❗ 壁面固定する際、ユニットが3°以上傾いた状態のまま固定しないでください。
耐震ロックなどの機能が正常に発揮されない原因になります。



1 固定位置を確認する

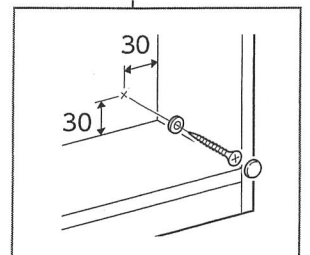
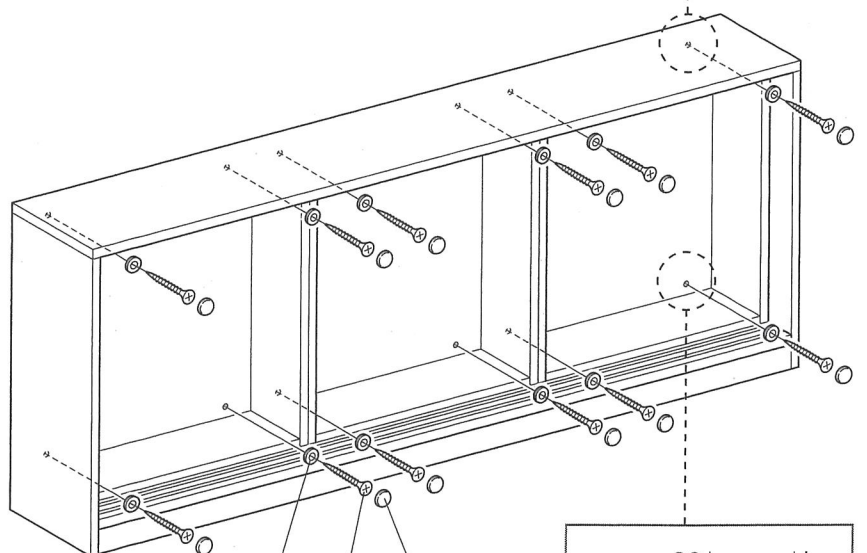
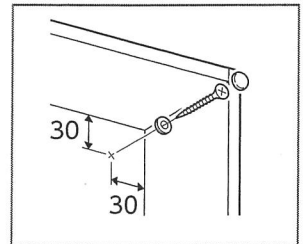
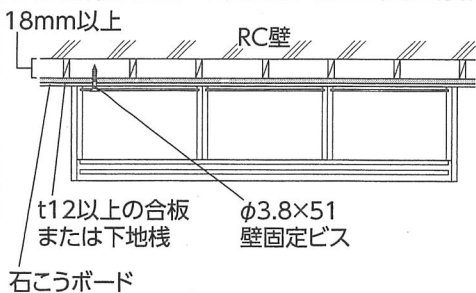
固定位置を確認してください。
(P.3「下地棧の取付位置の確認」参照)

2 ユニットを固定する

ユニットを壁に壁固定ビスで固定し、キャップを取付ける。

☐施工上のご注意

- 壁固定する際、RC壁と合板 (t12以上) または下地棧との間に、18mm以上のすき間をあけてください。
壁固定ビスの先端がRC壁に当たり壁面が破損する原因になります。



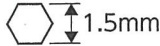
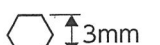
ワッシャ
壁固定ビス
φ3.8×51
キャップ

8 棚と引戸扉を取付ける

◆施工上のご注意

- 製品を組立てるときは、部材を直接床の上に置かないでください。
- 養生材または梱包材の上に、ビスや釘などが落ちていないか確認してから作業してください。製品または床材にキズがつくおそれがあります。

施工の際は、以下の工具をご用意ください。

- L型六角レンチ (対辺1.5mm)
(金具セットに同梱) 
- L型六角レンチ (対辺3mm) 

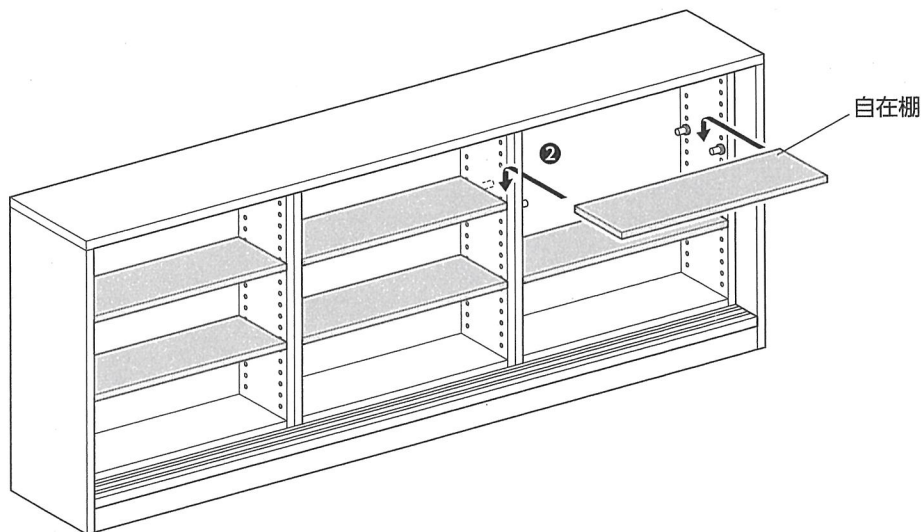


※左記のマークがある場合は、電動ドリルを使用しないでください。

1 自在棚を取付ける

- ①自在棚ダボを側板のダボ穴に差込む。
- ②自在棚を、システム金具と自在棚ダボの位置を合わせて取付ける。

自在棚の取付けかた



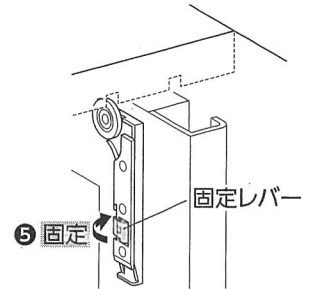
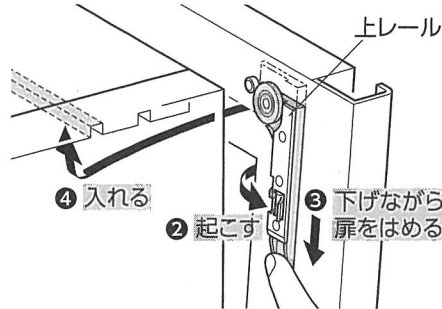
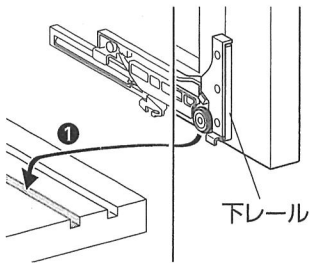
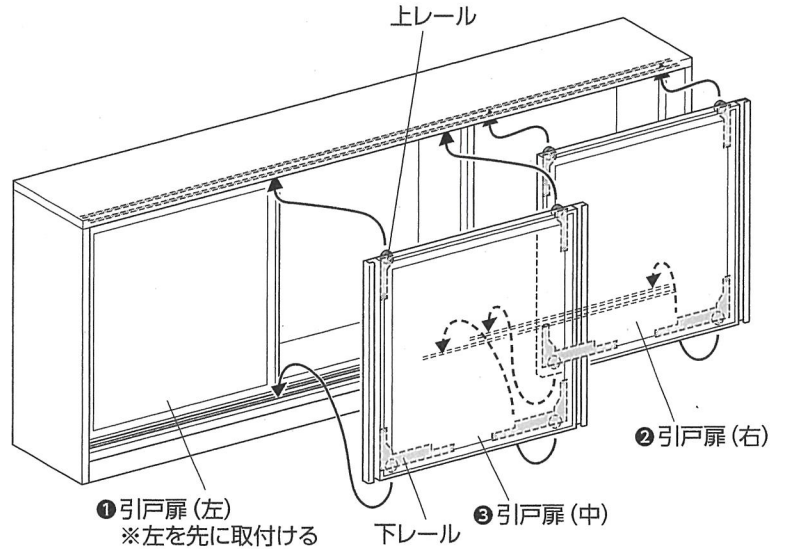
8 棚と引戸扉を取付ける

2 引戸扉を取付ける・取外す

図中の丸数字(①など)は、手順を表しています。

取付けかた

- ① 引戸扉(左)をユニットに取付ける。
※奥側レールに取付け
- ② 引戸扉(右)をユニットに取付ける。
※奥側レールに取付け
- ③ 引戸扉(中)をユニットに取付ける。
※手前側レールに取付け
※固定レバーの操作は、左右の引戸扉を順番にズラして、片方ごとに行ってください。



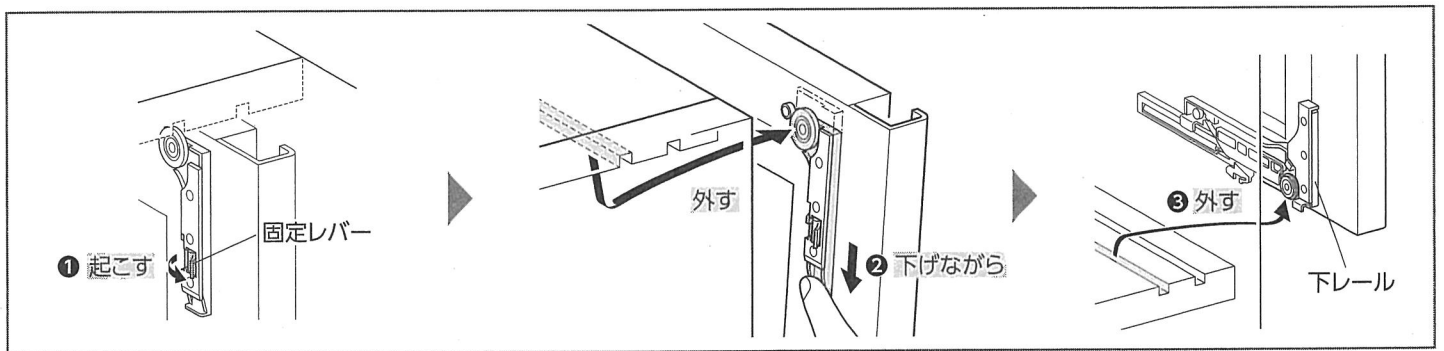
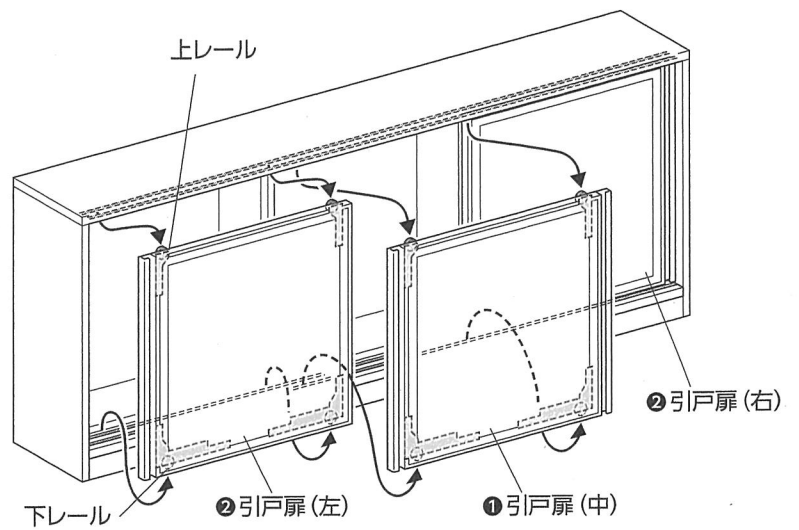
⚠ 注意

- ❗ 必ず固定レバーを固定してください。
扉が脱落するおそれがあります。

8 棚と引戸扉を取付ける

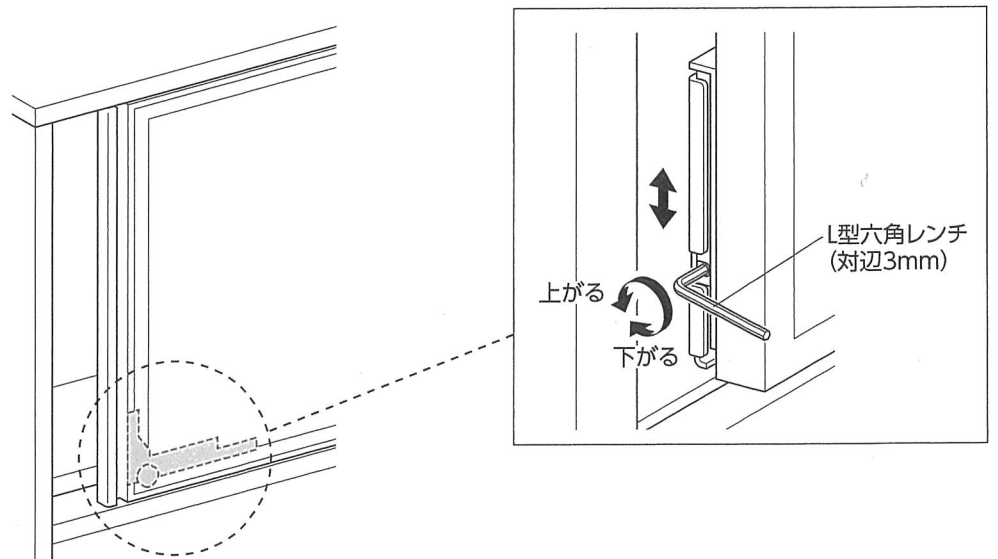
取外しかた

- ① 引戸扉(中)を取外す。
※ 固定レバーの操作は、左右の引戸扉を順番にズラして、片方ごとに行ってください。
- ② 引戸扉(左)と引戸扉(右)を取外す。



調整のしかた

扉がスムーズに開閉するように、L型六角レンチを使用して調整してください。

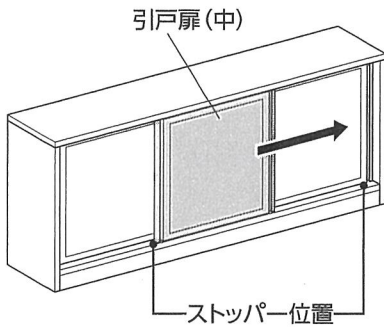


8 棚と引戸扉を取付ける

3 引戸扉の開く方向を変えるとき (W2135・W2435のみ)

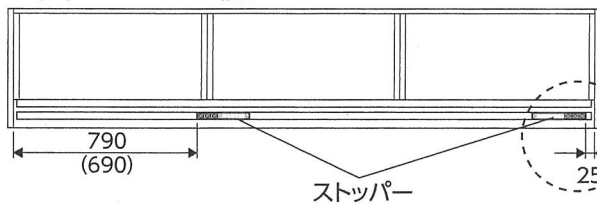
W2135・W2435の場合、下レールのストッパー位置を変えることによって、引戸扉(中)の開く方向を変えることができます。

出荷時

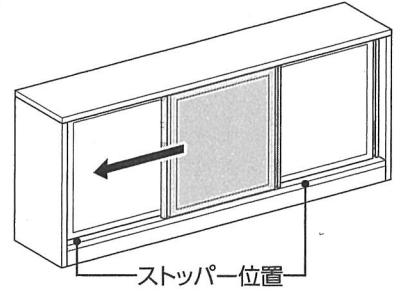


出荷時、中央の扉は、右側へ開きます。

※()はW2135の場合

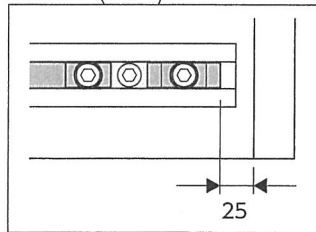
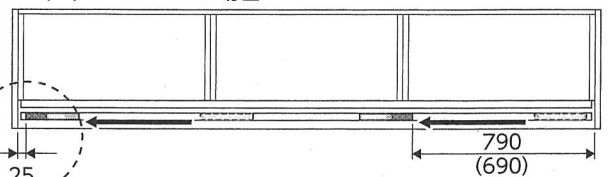


変更後



ストッパーの位置を変え、中央の扉を左側へ開く仕様にできます。

※()はW2135の場合

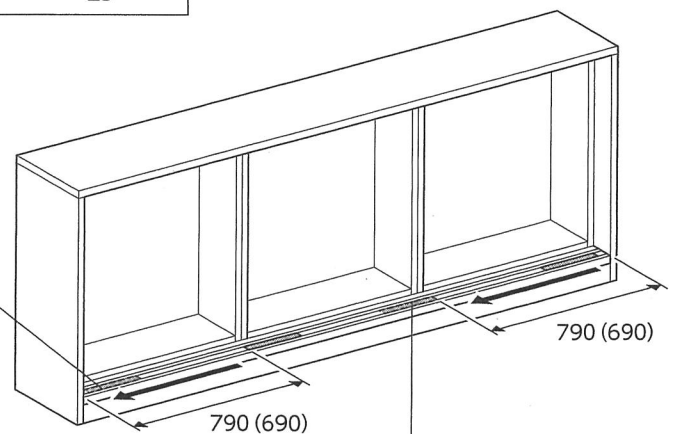
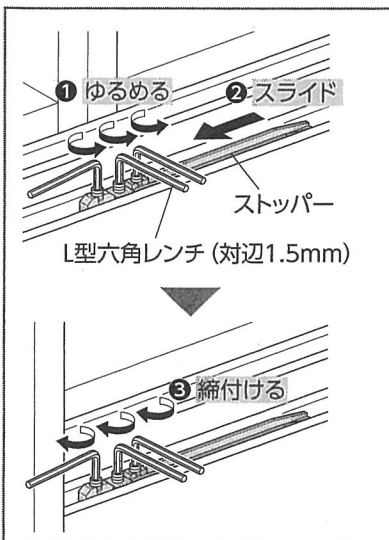


ストッパーの位置の換えかた

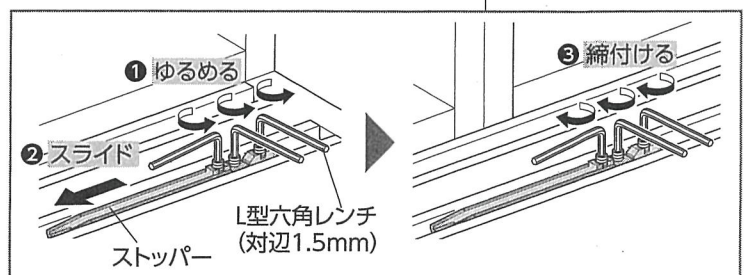
- ① ストッパーのネジ (3カ所) をゆるめる。
- ② ストッパーをスライドさせる。
- ③ 3カ所のネジを締付ける。

⚠ 注意

❗ ネジ (3カ所) を必ず締付けてください。
扉のダンパーの作動不良の原因になります。



※()はW2135の場合

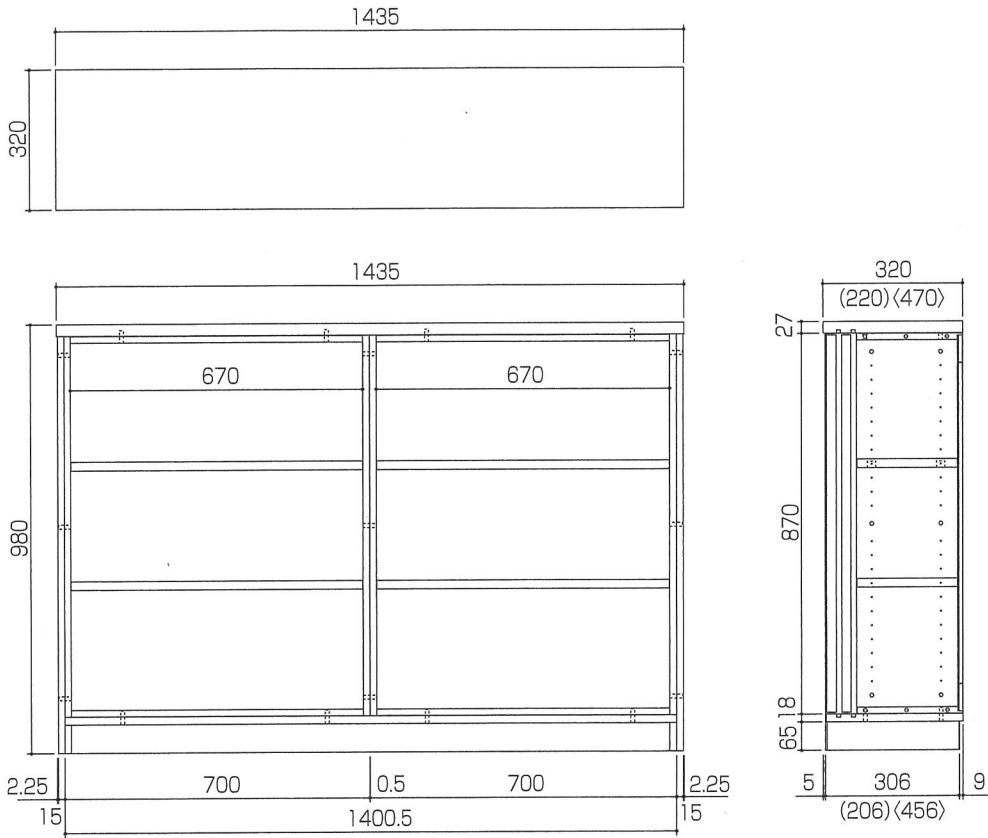


9 製品寸法図

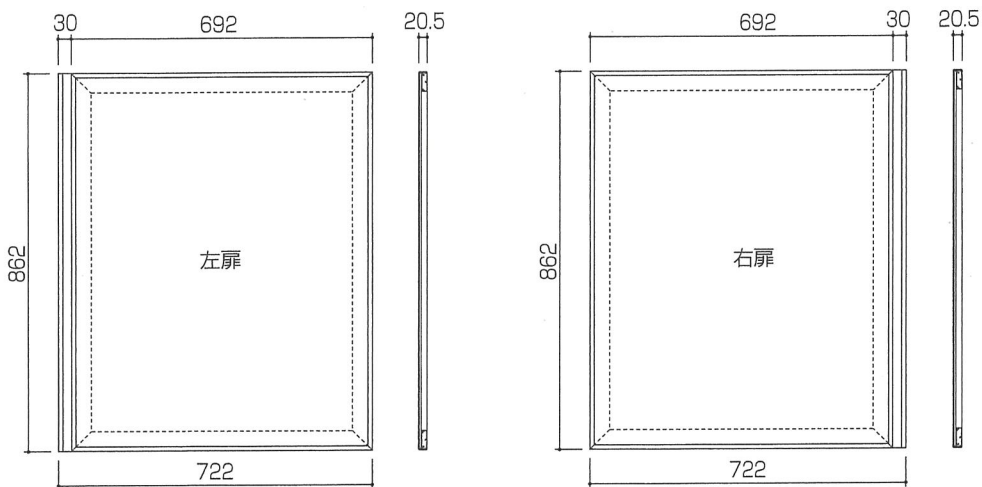
W1435タイプ

※寸法図はすべてD320です。()はD220、〈 〉はD470の場合の寸法です。

ユニット本体



扉

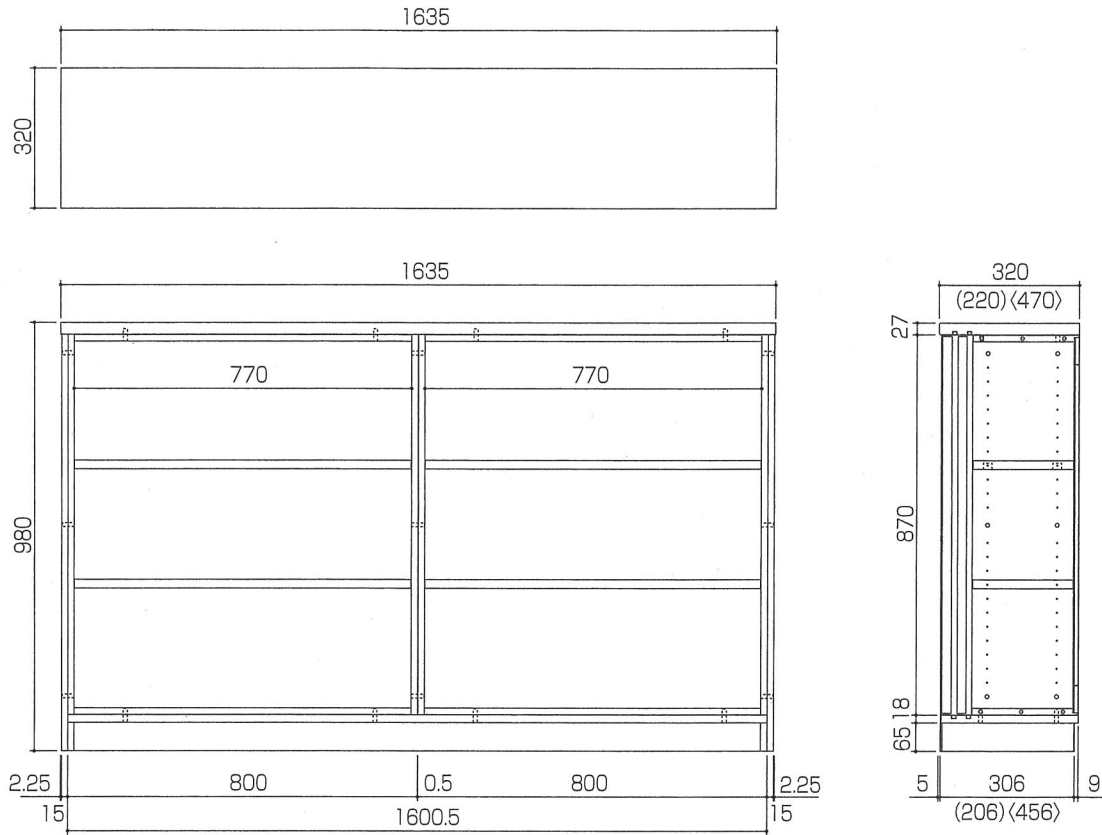


9 製品寸法図

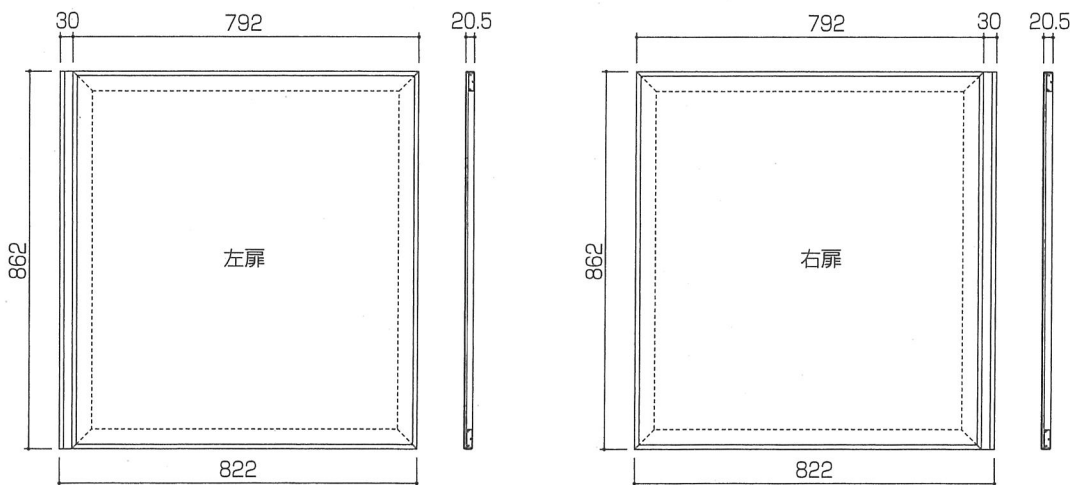
W1635タイプ

※寸法図はすべてD320です。()はD220、〈 〉はD470の場合の寸法です。

ユニット本体



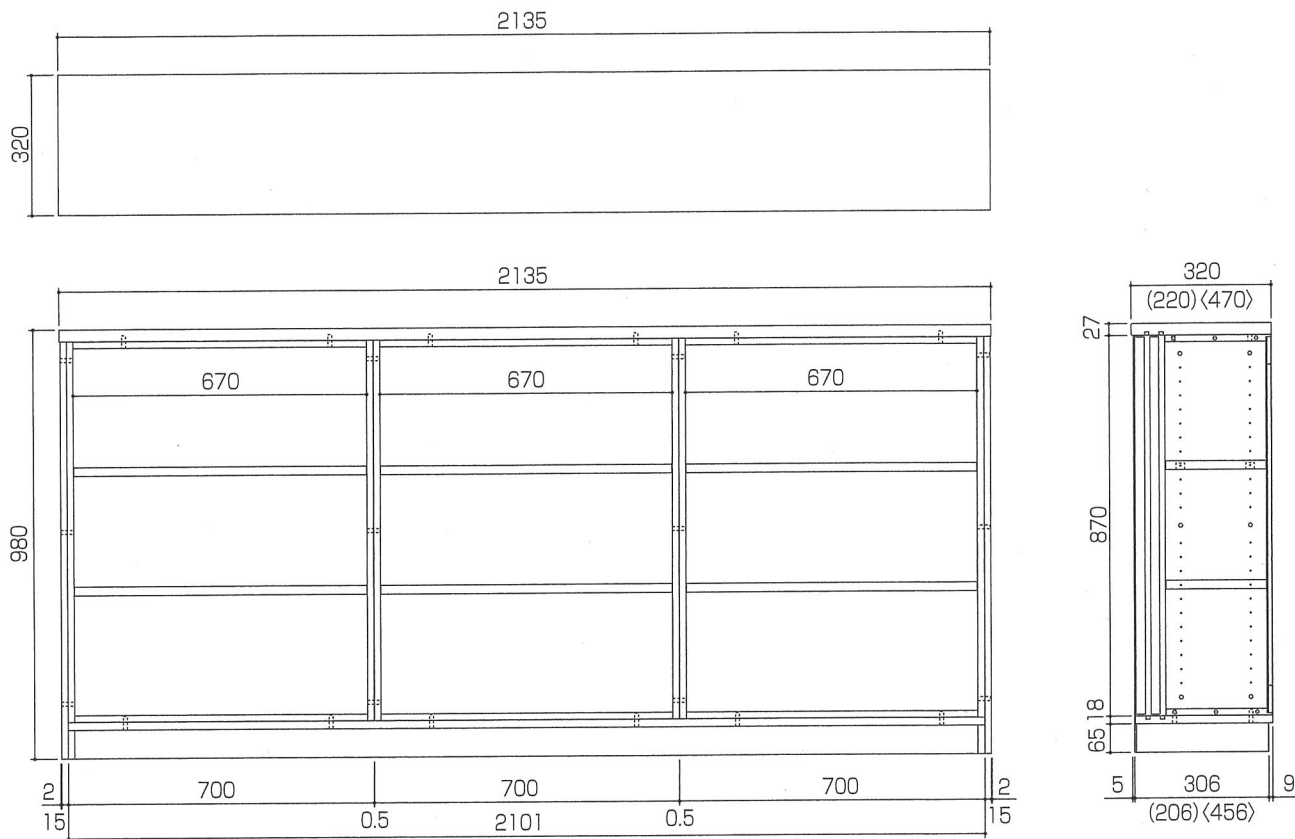
扉



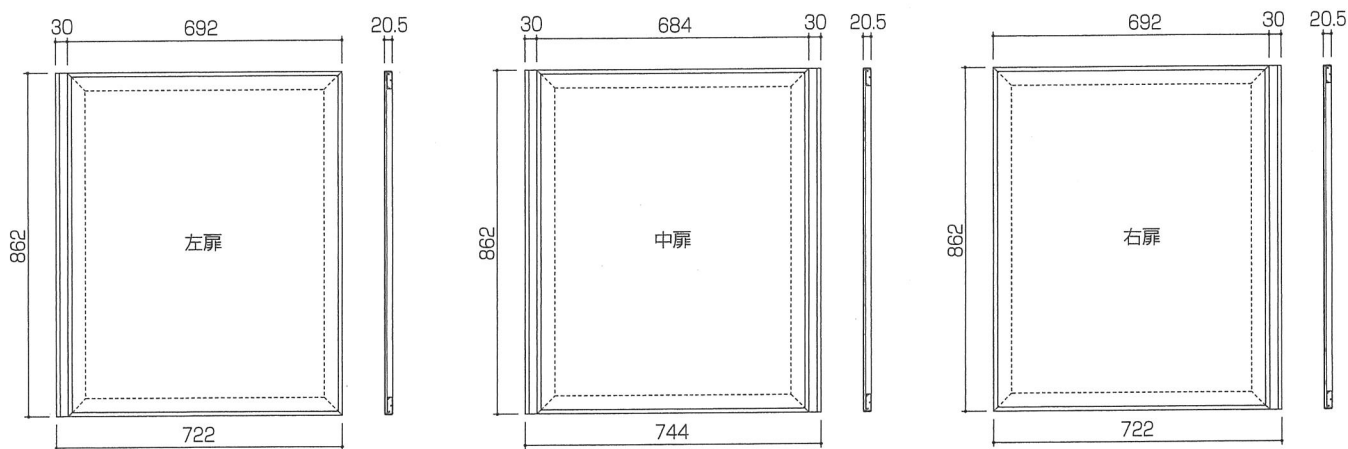
9 製品寸法図

W2135タイプ ※寸法図はすべてD320です。()はD220、〈 〉はD470の場合の寸法です。

ユニット本体



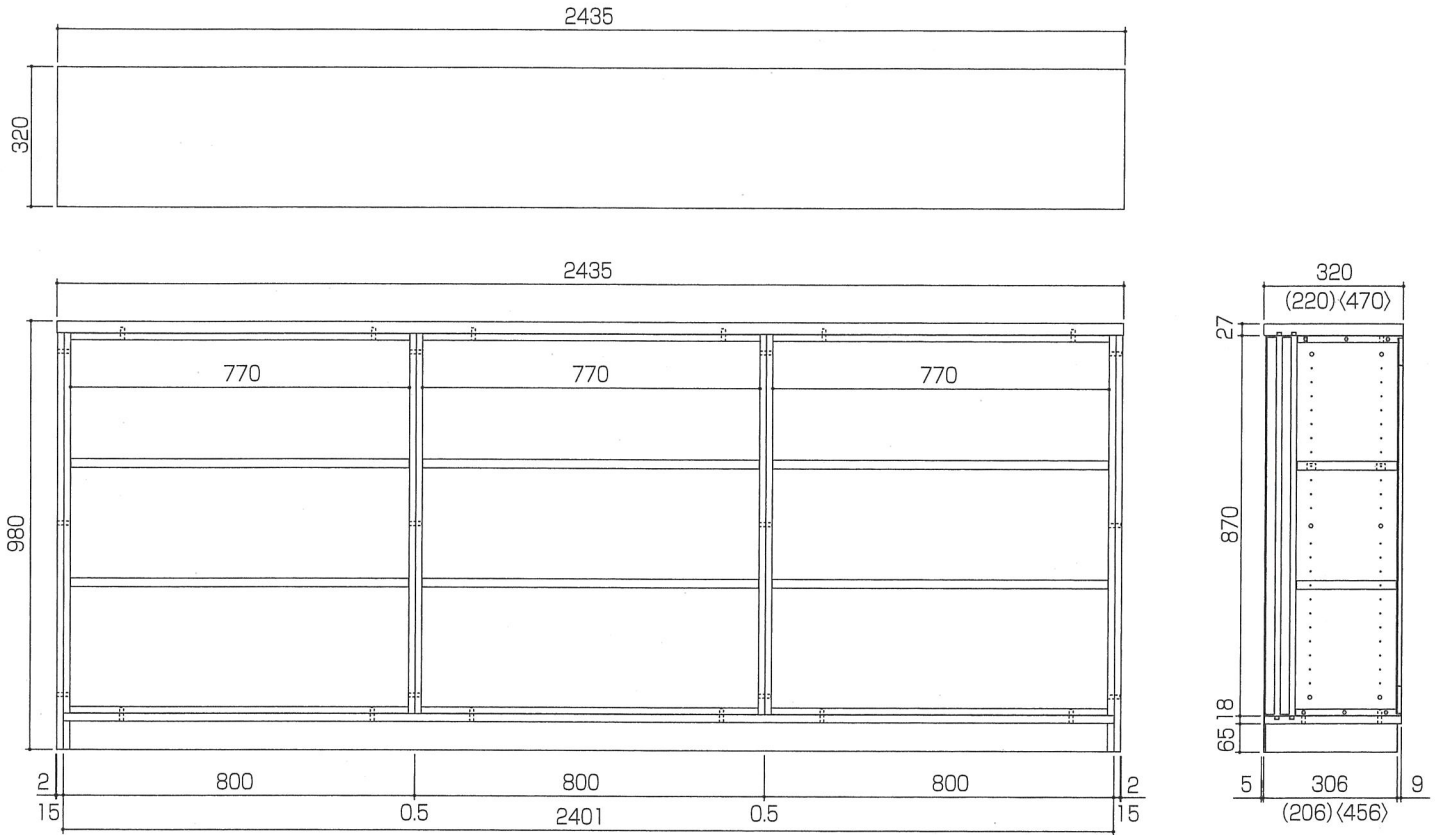
扉



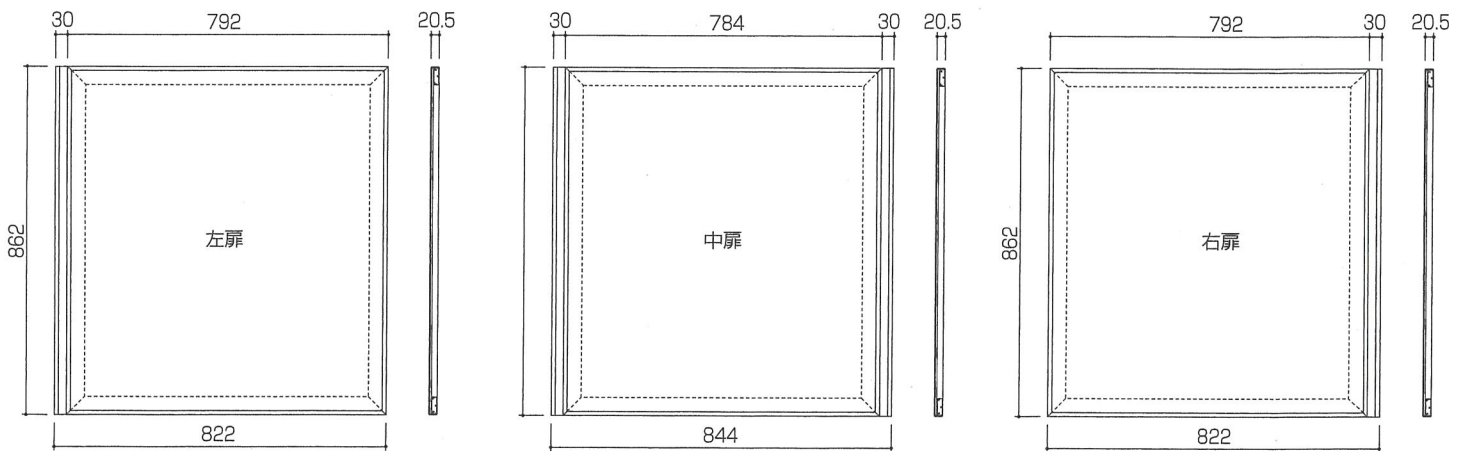
9 製品寸法図

W2435タイプ ※寸法図はすべてD320です。()はD220、〈 〉はD470の場合の寸法です。

ユニット本体




扉




1. 安全上のご注意 (必ずお守りいただきたいこと)


この説明書に書かれた注意事項は、あなたや他の人への危害や物的損害を防ぐためのものです。必ずお守りください。


警告表示の種類と内容


	警告	誤った取扱いにより死亡や重傷などに結びつく可能性のある内容
--	-----------	-------------------------------

	注意	誤った取扱いにより傷害または家屋・家財などの損害に結びつく内容
---	-----------	---------------------------------

本文中に使われている図・記号の意味は次のとおりです。

	してはいけない内容です
--	-------------

	必ず実行していただく内容です
---	----------------

	留意事項、操作方法、使用・お手入れ方法など
---	-----------------------

警告

- ⊘ お客様で、製品の解体や移設・レイアウト変更をしないでください。
組立・施工が不十分ですと、破損や落下によりけがをする原因になります。必ずお買い上げの販売店、工事店にご相談ください。

注意

- ⊘ 乱暴な取扱いや収納家具としての用途以外の使用はしないでください。
けがや故障・破損の原因になります。
- ⊘ ストープなど火気を近づけて使用しないでください。
やけどや火災の原因になります。
- ⊘ 製品の上に立ち上がったたり、足や腰を掛けたりしないでください。
また、もたれ掛かったり、ぶら下がったりしないでください。(特にお子様に注意してください。)
転倒や転落により、けがをする原因になります。
- ⊘ 製品に登らないでください。
棚が外れたり、本体が倒れて、けがをする原因になります。
- ⊘ 耐荷重を超えて、ものをのせたり収納したり、引っ掛けたりしないでください。
破損や脱落、ものの落下により、けがをする原因になります。
※各製品の耐荷重は、それぞれの説明ページに記載しています。

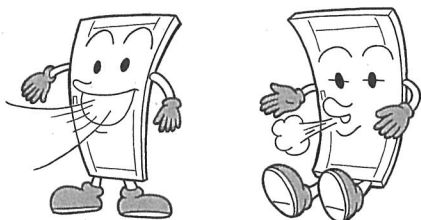
- ⊘ 引戸扉のレールなど可動部に注油しないでください。
油がたれて床や衣類を汚す原因になります。
- ⊘ 製品の分解や改造をしないでください。
けがや故障の原因になります。
- ⊘ ボルトやネジがゆるんだまま使用しないでください。
本体の変形・破損や転倒により、けがをする原因になります。早めに締め直してください。
- ⊘ 製品に貼ってあるラベルを、はがさないでください。
誤った使いかたや事故を防止するためのものです。
- ⓘ 引戸扉のレールなどの可動部に、手や指、衣服などをはさまないように注意してください。
けがをするおそれがあります。
- ⓘ 扉などを開閉するときはゆっくりおこない、手や指、衣服などをはさまないように注意してください。
勢いよくおこなうと、けがや破損するおそれがあります。
- ⓘ 棚板などが確実に取り付いていることを確認してから、ものを収納してください。
外れかけていたり、ゆるんだ状態で収納すると、収納物が落下してけがをするおそれがあります。

2. 使用上のご注意

- 使用を開始してから、収納したものの重量や床の状態により、製品にゆがみが出て、垂直や水平でなくなったり、すき間が目立ったりすることがあります。各部の確認と調整をおこなってください。
不具合が出たまま使用していると、故障の原因になります。
- この製品に以下のものを直接置かないでください。なべ敷など敷物を敷いてください。
 - ・ 熱い湯のみや加熱したなべ・やかんなど、熱を発生するもの
 - ・ 金属や陶器など、硬いもの
 変色や変形、発火、傷がつく原因になります。
- ときどき、ボルトやネジのゆるみによるガタツキがないか点検し、ある場合は締め付けてください。
- この製品に以下のものをこぼしたままにしたり、収納したり、放置したりしないでください。
水分は残らないように拭き取ってください。
 - ・ 飲み物などの水分、ぬれたもの
 - ・ ビニールなどの樹脂製品やゴム製品
 - ・ 入浴剤や毛染液など染料の強い薬剤
 - ・ 酸・アルカリ性溶剤、有機溶剤
 変色や変形、軟化、ひび割れ、反り、サビ、色移りの原因になります。

木質扉の反りについて

木材を原料とする木質材料【合板、パーティクルボード、MDF（ミディアムデンシティファイバーボード）など】を加工して作られた製品は、空気中の水分を吸収したり放出したりすることにより、伸縮する特性を有しています。この空気中の水分の吸収・放出は、温度、湿度などの環境条件の変化に応じて発生するものであり、自然現象といえます。特に、室内と収納内部の環境条件が大きく異なる場合、「反り」という現象が発生することがあります。



「反り」の発生をできるだけ抑える方法について

ご使用の環境や設置場所によって「反り」が発生する場合があります。「反り」の発生をできるだけ抑える方法として、次のことにご注意ください。

1. エアコン、暖房器具などをお使いになる場合は、製品に直接熱風、熱気が当たらないようにしてください。
2. 夏場の冷房、梅雨時の除湿、冬場の暖房などにより、室内と収納内部の環境条件の差を極端に大きくしないでください。
3. 製品に直射日光が当たる場合は、窓辺にカーテン、スタレなどを設けて日光を遮ってください。

発生した「反り」は、室内と収納内部の環境条件を近づけることによって、小さくなる場合があります。

3. お手入れのしかた

日常のお手入れ

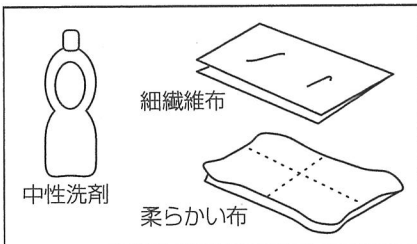
⚠ 警告

- ❗ コンセントを使用している場合は電源プラグを抜いて、コンセントにゴミやホコリが付着しないように定期的に掃除をしてください。
火災やショート・漏電・感電のおそれがあります。
- ・ 日常のお手入れは、乾拭きしてください。
- ・ 汚れが著しい場合は、うすめた中性洗剤につけた雑巾を固く絞って拭いた後、水分が残らないように乾拭きしてください。

❑ 汚れを落とすときのご注意

酸、アルカリ性洗剤やアルコール、シンナー、ベンジンなどを使用しないでください。
表面のツヤがなくなったり変色する恐れがあります。

使える洗剤と道具



使ってはいけない洗剤と道具



フレーム扉のお手入れ

- フレーム
アルカリ性・酸性系の洗剤は避けてください。
- 表面材〈ガラス製〉(クリア・スモーク・ミスト色)
割れる場合がありますので取扱いには十分注意してください。
汚れが著しい場合は、うすめた中性洗剤につけた雑巾を固く絞って拭いた後、水分が残らないように乾拭きしてください。

鏡面扉のお手入れ

傷がつきやすいので取扱いには十分注意してください。
指紋や手あかは、細繊維のお手入れ布(OA機器用など)で、拭いてください。

定期的な点検項目

- ※ 製品の長期間の使用にともない、部品などが劣化(経年劣化)を生じ安全上支障が出るおそれがあります。
経年劣化による重大事故を防止し、製品を長く安全にご使用いただくために、お客様自身による以下の点検を実施いただきますよう、お願いします。

点検部位	点検項目	兆候有無	対応方法	経年劣化進行にともなう具体的な事象
扉	扉がスムーズに開閉できるか。 丁番にガタツキがあるか。	無・有	丁番の交換。	扉の落下。 丁番の変形や破損。
棚板	棚板の傾き、垂れ下がりはあるか。	無・有	棚板の交換。	棚板の落下。 棚受ダボの変形や抜け。

MEMO

A series of horizontal dotted lines for writing.

MEMO

A series of horizontal dotted lines for writing.

DAIKEN製品の品質保証について

弊社では、下記対象製品について、「保証期間一覧表」に示す期間、保証事項に記す内容に基づき、無料で修理させていただきます。

保証期間経過後の修理については有料となります。

■対象製品

MISEL ダイニングボード

■保証事項

通常的环境下にて、弊社の施工説明書・取扱説明書に準じた正常な施工・使用がなされている状態（前提条件）で、弊社の責任に起因する製品不具合（保証期間一覧表参照）を無料で修理します。

なお、本内容は日本国内においてのみ有効です。

※修理とは、壊れたり傷んだりした部分に手を加えて、再び使用できるようにすること。

（原則、新品交換は含みません）

■保証期間

弊社製品の施工完了後、または物件の引渡後に生じた、弊社の責任に起因する製品の不具合を無料で修理する期間としております。（保証期間一覧表参照）保証期間経過後の修理については有料となります。

保証期間一覧表

保証事項	保証期間	
	保証箇所	保証対象となる不具合現象
使用上の著しい*1支障が生じないこと	扉・ボックス本体	作動不良(故障)
外観上の著しい変形・変質が生じないこと		変形、変質(反り、ハガレ、クラック)
	引渡後	2年

※1:「著しい」の定義

正常な施工・使用状態のもとで経過時間を考慮し、客観的に見て通常の状態から逸脱している度合いが極めて大きいことをいいます。

※2:保証期間起算時期について

保証事項が「使用」に係るものについては、保証期間を「物件引渡後」から起算します。それ以外のものについては、「当該製品施工完了後」から起算します。

■免責事項

・製品の不具合原因が次のような場合には、保証期間内であっても保証対象外となります。

- 1) 建物の設計・施工に起因する不具合
- 2) 施工説明書に記載された方法以外の施工内容に起因する不具合
- 3) 自然現象・周辺環境など（※1）の不可抗力に起因する結露、腐食、反り、割れまたはその他の不具合
- 4) 室内であっても部屋内外の温湿度差が著しく違う部位に取付けられたことに起因する不具合
- 5) 極端に乾湿を繰り返したり、著しく高温・多湿となる部位に取付けられたことに起因する不具合
- 6) 建物自体の変形、入居後における増改築や改修等に起因する不具合
- 7) 入居者または第三者の不適切な使用または維持管理などに起因する不具合
- 8) 取扱説明書記載事項から逸脱した使用に伴う、消耗、磨耗、破損、変形などによる不具合
- 9) 経時変化による通常一般的な当該保証対象品の変色、汚れ、さび、かび、劣化磨耗などの不具合
- 10) 用途外に使用された場合の故障および損害（例えば、一般家庭用を業務用に、屋内用を屋外に使用された場合など）
- 11) 犬・猫・鳥・鼠などの小動物の害に起因する不具合やキクイムシなどの虫害に起因する不具合
- 12) 仕上げ面のキズなどの不具合で引渡し時に申し入れがなかった場合
- 13) 保証期間経過後の申し出、または不具合発生後速やかに申し出がなかった場合
- 14) 製造時に実用化されていた技術では予測することが不可能な事象に起因する不具合
- 15) 離島などの遠隔地への出張を要する修理をおこなう場合、出張に要する実費
- 16) その他当該不具合の発生が弊社の責によらない場合

※1: 火災・地震・水害・落雷などの天災地変や、公害・塩害・ガス害や異常な高温・低温・多湿・過乾燥などの周辺環境

ユーザー登録サービス

製品を末永く安全にご使用いただくために、ユーザー登録をお願いいたします。ご登録いただいたお客様情報は、製品安全に関する大切なお知らせや暮らしに役立つ情報をDAIKENからご連絡する際に、利用させていただきます。

ユーザー登録は無料です!!

登録はこちらから
<https://service.daiken.jp/user/>



ユーザー登録いただいた方は、次の特典が受けられます

特典 パーツショップ製品10%割引
ご登録いただくと、DAIKENのパーツショップ掲載製品を通常価格の10%割引でご購入いただけます。

お問い合わせ窓口について

●製品に関するお取扱い、補修、工事などのご相談は、組立て・設置業者、工務店へ。

製品に関するお問い合わせ

DAIKENお客様センター

0120-787-505
(フリーダイヤル)

●受付時間：平日9:00～17:00
(土・日・祝日・年末年始・お盆はお休みをいただいております)

<https://www.daiken.jp/contact/>

メールで
写真も
送ることが
できます。



修理・交換部品のご購入の方は

DAIKENパーツショップ
部品のネット販売サイトです。

※購入に際しては登録が必要です。

<https://service.daiken.jp/service/>

DAIKENホームページ ▶ お客さまサポート ▶

▶▶▶▶ DAIKENパーツショップ



ご相談窓口における
個人情報のお取扱い

大建工業株式会社および大建工業グループ各社は、当社「個人情報の取扱いに関する方針(プライバシーポリシー)」に則ってお客様に関する個人情報を利用させていただく場合がございます。(大建工業株式会社プライバシーポリシー)に關しましては、当社ホームページに掲載しております。なお、電話での相談に対し、折り返し電話をさせていただくためのナンバーディスプレイを採用しています。またご相談内容を正確に把握し、適切に対応するために、通話内容を録音させていただくことがあります。

大建工業株式会社

DAIKENのホームページアドレス <https://www.daiken.jp/>