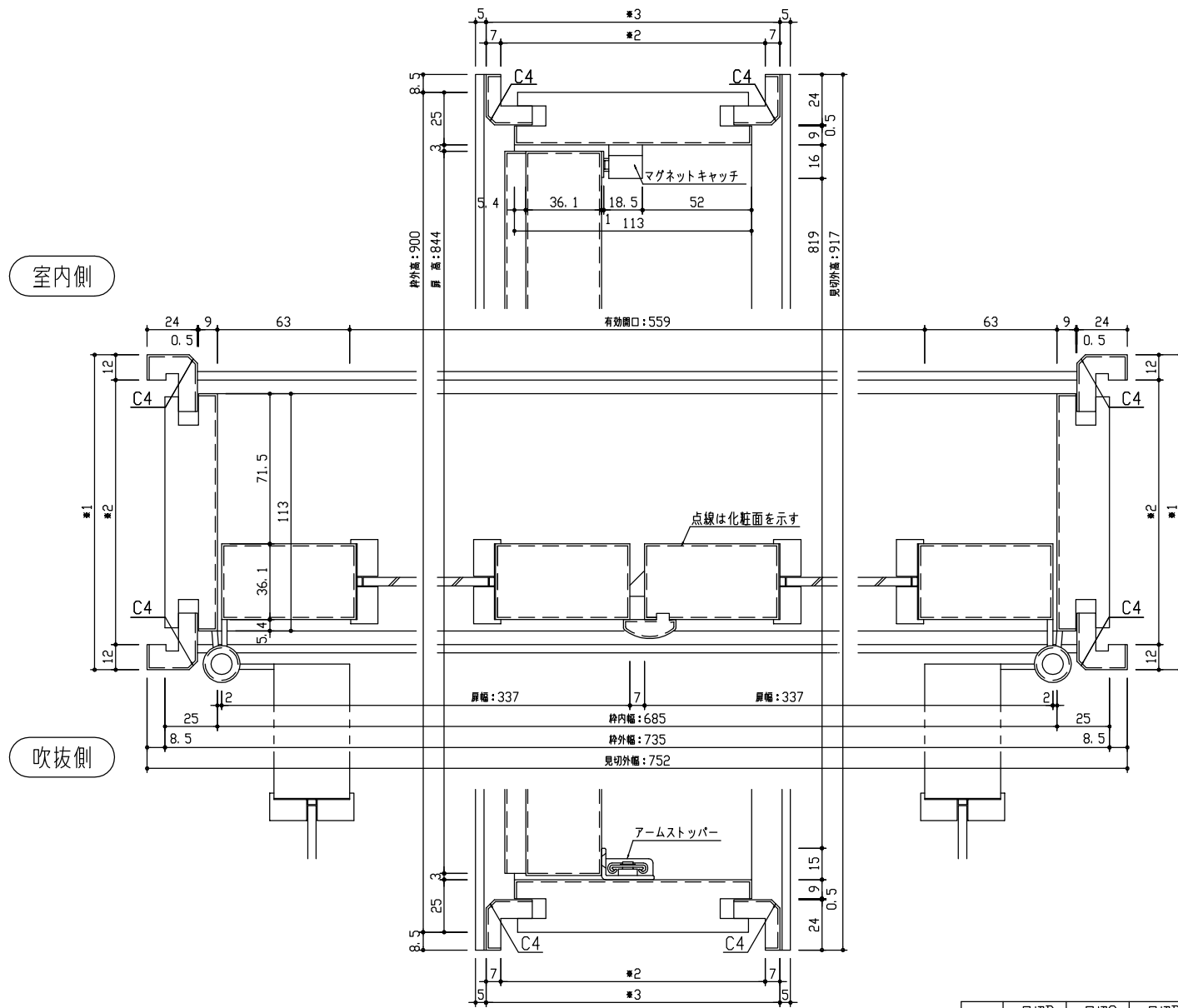


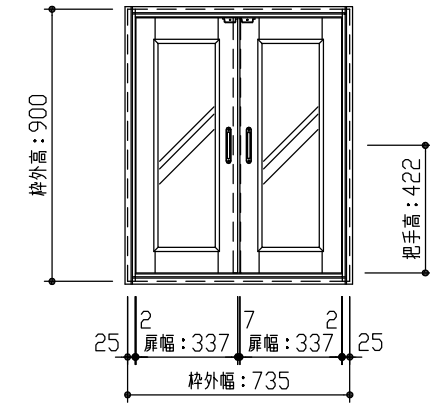
断面図



	見切B	見切C	見切D	見切E
*1	138~155	155~173	173~191	191~209
*2	114~131	131~149	149~167	167~185
*3	128~145	145~163	163~181	181~199

*図は1200高 見切B の場合を示す

正面図



型 式	hapia (ハピア) 室内窓<マドモ> 両開きタイプ 見切枠B~E 735幅 900高	
仕 上 げ	扉 パネル: ポリサンドシート/オレフィンシート (THのみ)	
	扉 採光部: スチレン系樹脂 (ミスト調半透明)	
	枠 : オレフィンシート	
把 手	把手 (Tシルバー)	
査 摺		
品 番	枠	VM2U1-62■●FN
	扉	VM1H08-62■●F
	丁番	VA5CN-ZTF-2
	把手	VA5U1-ZT
	見切 (B~E)	VA4A (B~E)-2■●
備 考		

DAIKEN

第 1 版	No.	改 訂 履 歴		承認	確認	作成	縮 尺
制定日 2024. 06. 21	△	.	.				1 / 3
改訂日 2024. 06. 21	△	.	.				1 / 25
	△	.	.				

名称	hapia (ハピア) 室内窓<マドモ>	件 名		頁	
品 番	VMH (B~E) -62■●-F / VMH07-62■●-FC	建 具			
図 名	三面図				
FILE	HA-FK-RY-B-735-900				