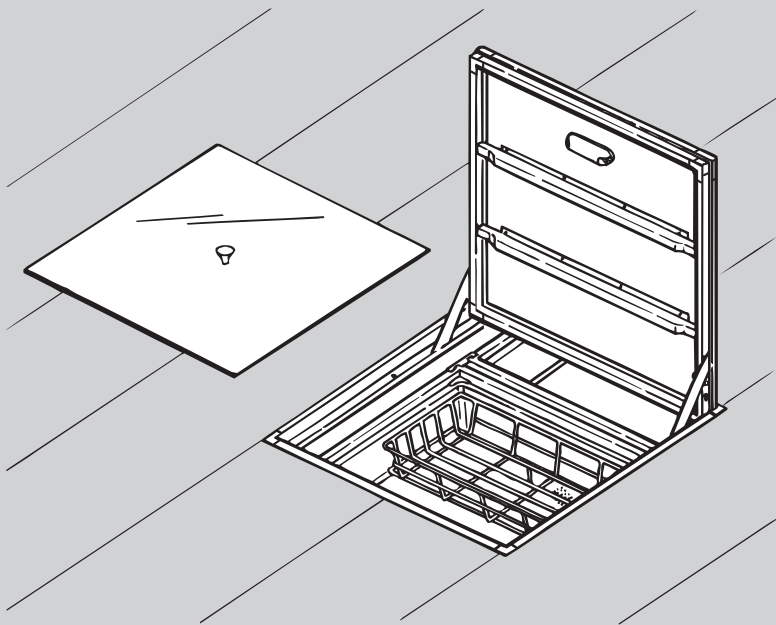


取扱説明書

ダイケン床収納

52型 〈スライド式〉



- この製品の性能と安全性を確保するために、この取扱説明書をよくお読みいただき、正しくお使いください。
- この説明書に出てくる△注意や△警告は、使用上重要な内容が記載されていますので、注意深く読み、よく理解してください。

このたびは、ダイケン製品をご採用いただきありがとうございます。

この説明書には、本製品の使いかたと使用上の注意事項を記載しています。ご使用前に、よくお読みの上、正しくお使いください。

お読みになった後は、いつでも利用できるように、大切に保管してください。

もくじ

1. 安全上のご注意 1
2. 使用上のご注意 2
3. 各部のなまえ 3
4. 使いかた 3
5. お手入れのしかた 5
6. 点検口として使用する場合 6

施工業者様へ

弊社では、お施様が製品を安全に正しくご使用いただくためのお願い事項やお手入れ方法などの重要な内容を記載した「取扱説明書」を添付しております。

必ず、取扱説明書をお施様に手渡し、使用方法を説明していただきますようお願いいたします。

※ 取扱説明書は下記のURLからダウンロードできます。
<https://www.daiken.jp/qr/manual/>



大建工業株式会社

240109-JK-1180T-Y4-TX

DK-09 第3版 2401



1. 安全上のご注意

(必ずお守りいただきたいこと)

この説明書に書かれた注意事項は、お使いになる人や他の人への危害や物的損害を防ぐためのものです。必ずお守りください。

危険の定義とシンボルマーク

この説明書では、「危害や損害の程度」を以下のような定義で使用しています。

⚠ 警告

取扱を誤った場合、使用者が死亡または重傷を負う可能性が想定される場合

⚠ 注意

取扱を誤った場合、使用者が重傷を負う可能性が想定される場合および物的損害の発生が想定される場合

🚫 禁止行為

取扱を誤った場合、使用者が負傷、および軽微な物的損害の発生が想定される場合

⚠ 警告

- 絶対に分解したり・修理・改造しないでください。

転落などの事故の原因となります。

※お問い合わせは販売店もしくは、弊社お客様相談室へご相談ください。

製品のお問い合わせ・ご相談は ☎ 0120-787-505

受付時間:平日9:00~17:00(土・日・祝・年末年始・お盆は休み)

- お子様に遊ばせないでください

不用意に閉じこめられて事故の原因となります。

- 石油・ベンジンなどの危険物はいれしないでください

爆発・火災などの原因となります。

- 使用後はふたを開けたままにしないでください

転倒や落下の原因となります。

- 床収納の中に入らないでください

本体の脱落やケガの原因となります。

⚠ 注意

- カメラ、貴金属、骨董品など湿気を嫌うものは入れしないでください

故障・損傷・変色やさびの原因となります。

- 中ふたに手をついたり、乗ったりしないでください

落ち込みなど危険です。

- 収納物を出し入れするときは、必ずロックがかかっていることを確認してから行ってください

不用意にふたが閉まり、事故の原因となります。

- ふたを閉めた後、取っ手が立っていないことを確認してください

取っ手を立てたままにしておくと、つまづいてケガをする恐れがあります。

- ふたを閉めるときには手足の指をはさみ込まないように注意してください

特に、アーム部に手を触れないように注意してください

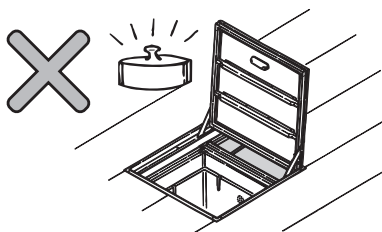
ふたが倒れた場合、手足の指をはさみ込み、ケガの恐れがあります。



2. 使用上のご注意

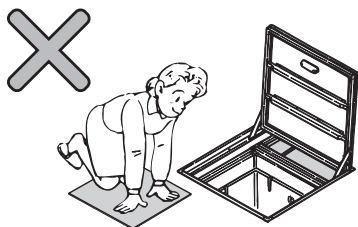
- 床収納にもものを入れすぎないでください。

耐荷重80kg以下



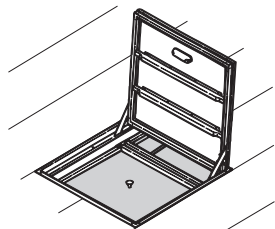
- 置いたふたの上に乗らないでください。

床面を傷つけるおそれがあります。



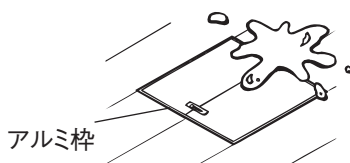
- 中ふたの閉まりを確認してください。

落ち込みおよび中ふたの破損など危険です。



- アルミ枠に、漂白剤などの酸性の液体や油がかかった場合は、すぐにふき取ってください。

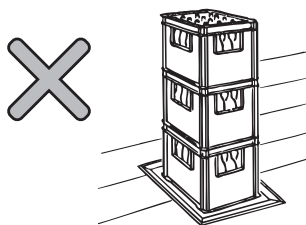
変色の原因となります。



アルミ枠

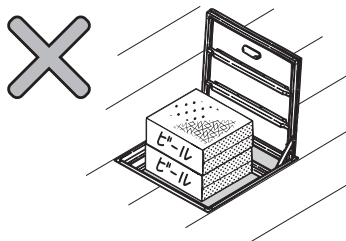
- ふたの上に常時、重いものを置かないでください。

100kg以上の荷重をかけると変形するおそれがあります。

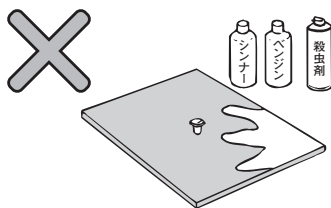


- 中ふたの上にもものを置かないでください。

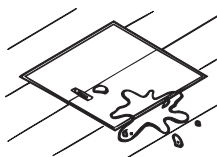
変形するおそれがあります。



- 中ふたをシンナー・ベンジンなどでふいたり、殺虫剤をかけたりしないでください。変色や変形します。

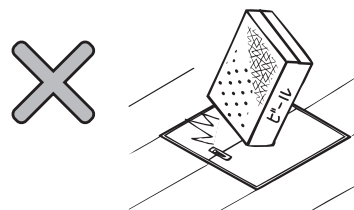


- 床面へ水をこぼした場合は、すぐにふき取ってください。根太・大引きなどのくされの原因となります。



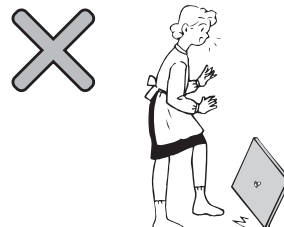
- 衝撃を与えないでください。

床面や、アルミ枠を傷つけるおそれがあります。

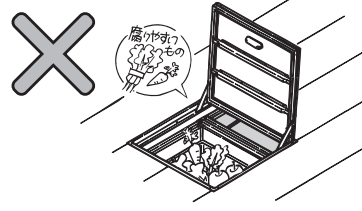


- 中ふたを落としたり、角にぶつけないでください。

ふたが割れたり、変形するおそれがあります。

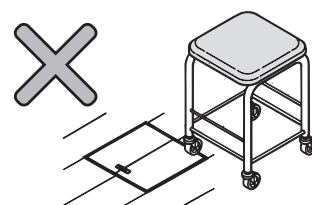


- 生野菜・果物などの腐りやすいもの、カビの発生しやすいものを入れないでください。



- キャスターなどで繰り返し枠の一点に力が集中するような使い方はしないでください。

アルミ枠やコーナーキャップの傷の原因となります。

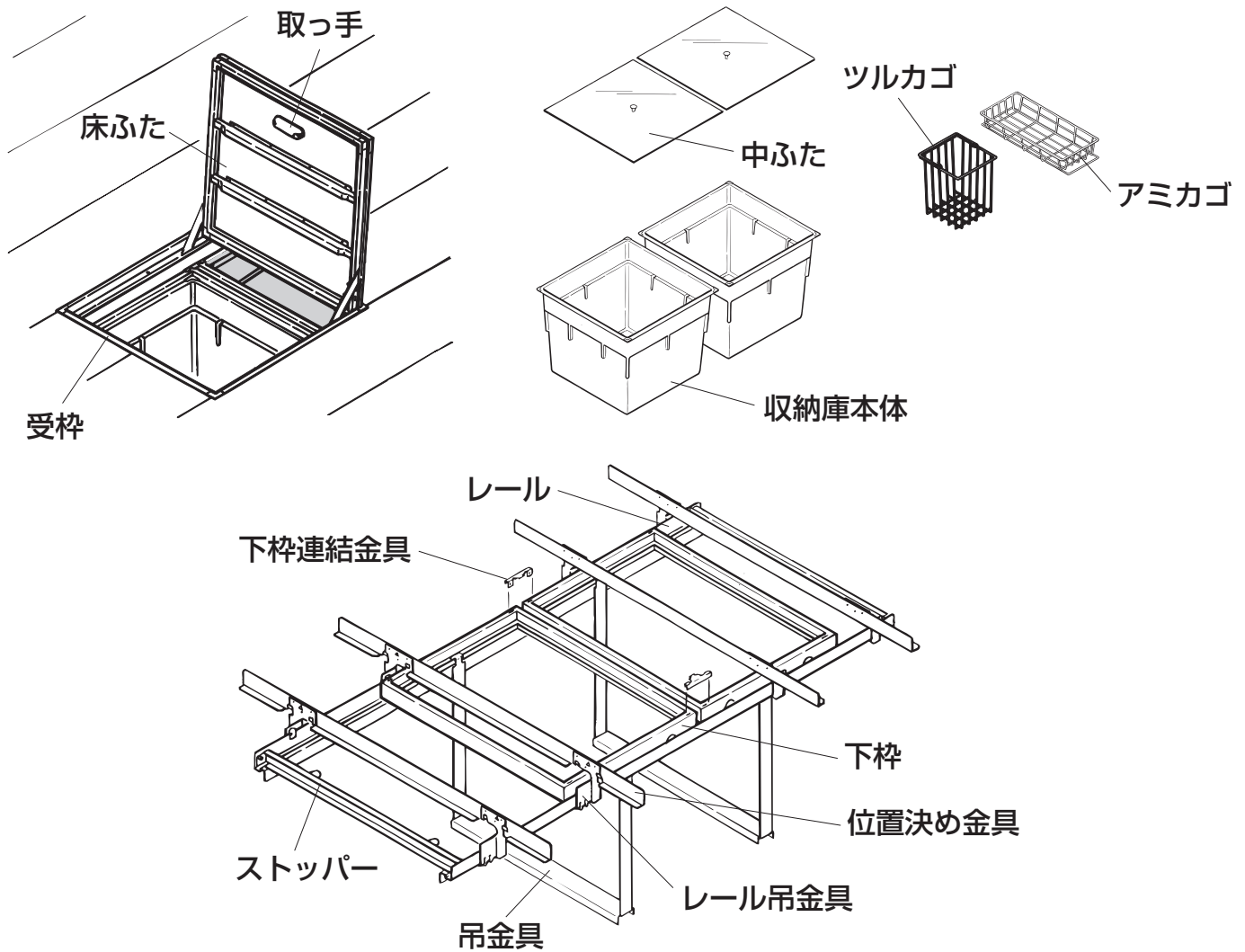


商品が破損した場合

- 直ちに使用を停止し、お買い上げの販売店・工事店またはダイケンサービスへご相談ください。

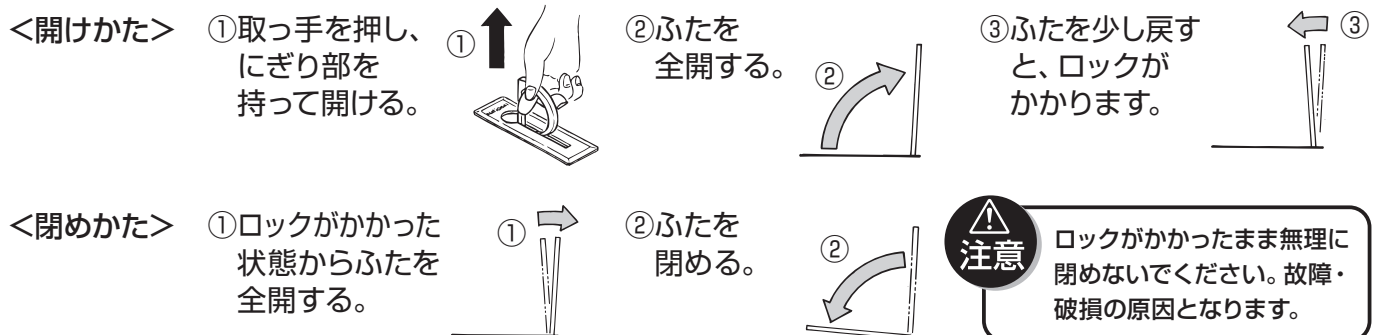


3. 各部のなまえ



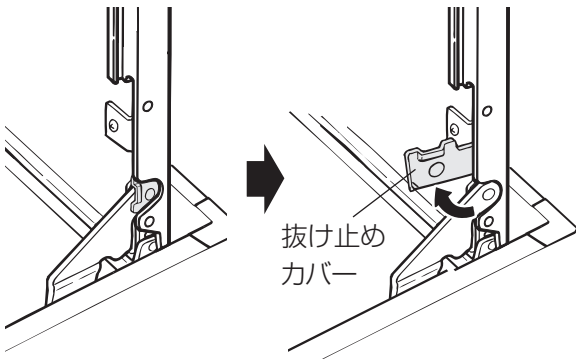
4. 使いかた

床ふたの開閉のしかた



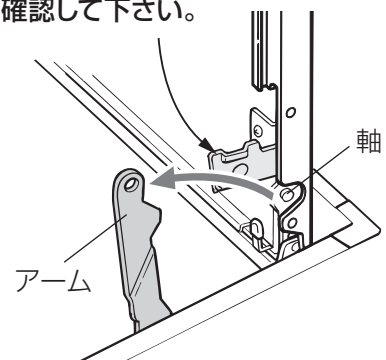
ふた板の取り外しかた

① 抜け止めカバーを引き出す。

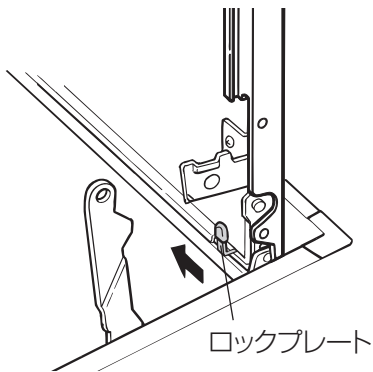


② ふた枠の軸かららくらく機構のアームを外す。

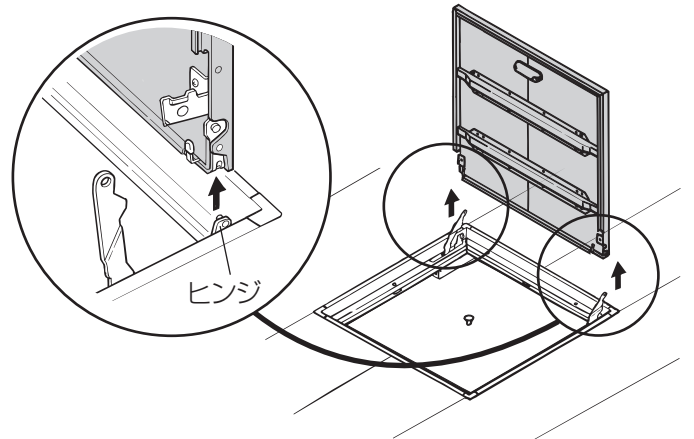
※ 抜け止めカバーが起きていることを確認して下さい。



③ ロックプレートの内側に動かし、ロックを解除する。



④ らくらく機構のヒンジ部からふた枠の切り欠き部分を外し、ふたを持ち上げる。



● 取り付けは、取り外しの逆の手順で行ってください。

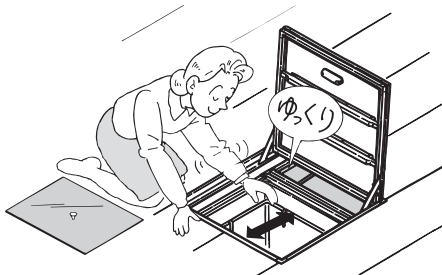
⚠ 注意

● 必ずふた板を片手で支えて作業を行う
指をはさみ込み、けがのおそれがあります。

● ふたを取り付ける時は、必ずロックプレート、
アーム、抜け止めカバーを正規の状態に戻す
ふたが外れ、事故の原因となります。

収納庫本体のスライド

ゆっくり動かしてください。



⚠ 注意

● 収納庫本体をスライドする時は、ゆっくり
動かす
指をはさみ込み、けがのおそれがあります。

⚠ 注意

スムーズにスライドしなくなった場合は、レールにゴミなどが入っていることがありますので、取り除いてください。(お手入れのしかたは5ページ参照)



5. お手入れのしかた

●汚れた場合は、台所用中性洗剤を薄めた液に浸した柔らかい布でふき、その後固くしぼった布で水ぶきしてください。最後に乾いた布で水分を残さないようふき取ってください。

●アルコール・シンナー・ベンジン・研磨剤入り洗剤などが付着すると表面の仕上げをいためますので、使わないでください。



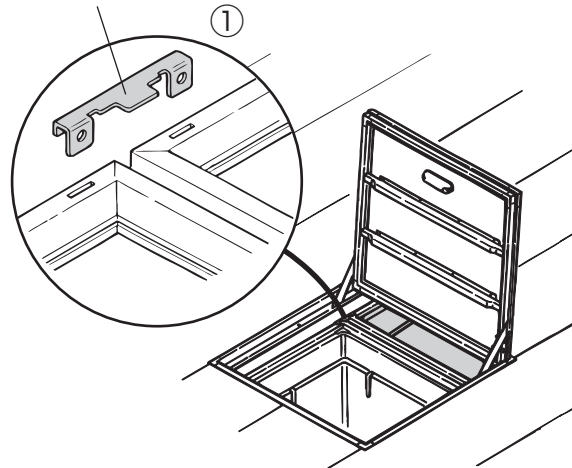
結露して水滴がついた場合は、よくふき取ってください。

スムーズにスライドしなくなった場合

レールにゴミなどが入っていることがありますので、掃除をしてください。

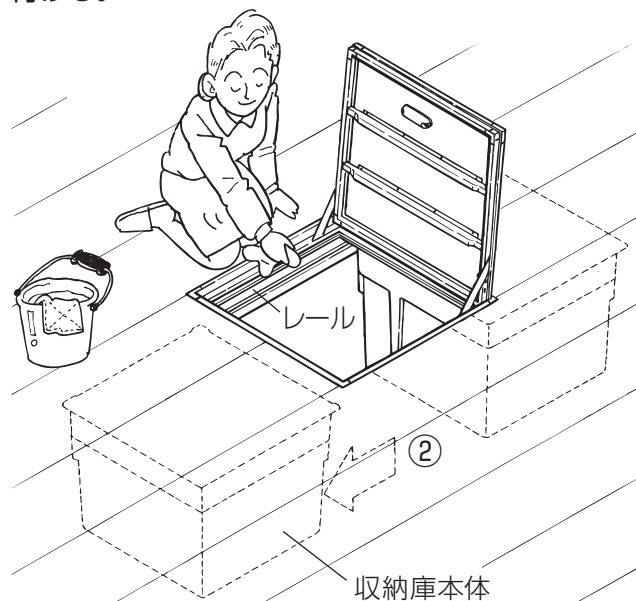
①下枠連結金具を外す。

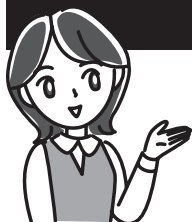
下枠連結金具



②収納庫本体をスライドし、レールの掃除をする。

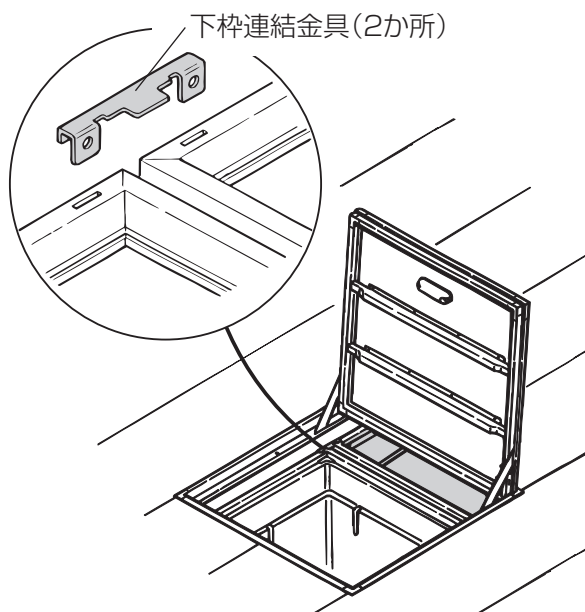
※掃除の後は、必ず下枠連結金具を取り付ける。



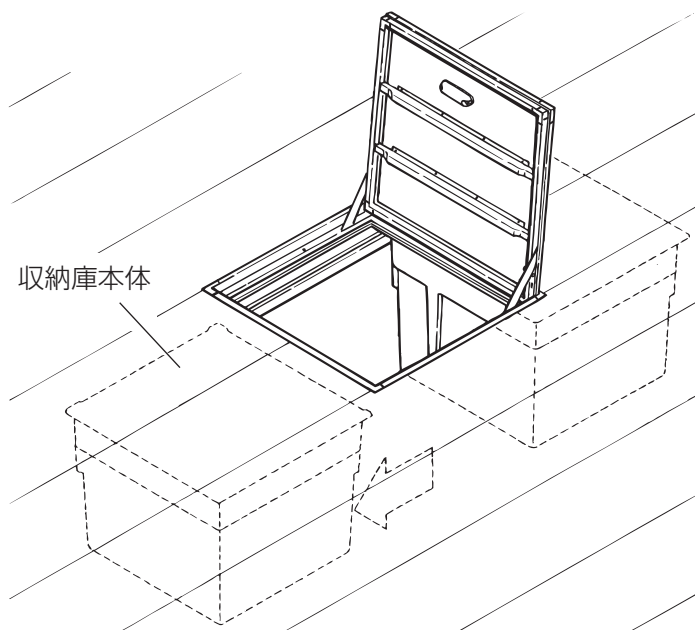


6. 点検口として使用する場合

1. 下枠連結金具をはずす



2. 収納庫本体をスライドする



3. 床下を点検する



注意

3連の場合も2連と同様に下枠連結金具をはずしてください。
(全部 (4か所) の下枠連結金具をはずすと奥に入り、取り出しにくくなります。)



注意

使用后、必ず下枠連結金具を取り付けてください。

床収納の保証について

商品の保証について

商品保証とは、保証期間、保証内容の範囲において故障が発生した場合に、無料で修理をお約束するものです。詳しくは、下記内容をご参照ください。

■対象商品
床収納52型

■保証期間
引渡し後2年とさせていただきます。弊社商品の引渡完了後に生じた、弊社の責任に起因する製品の不具合を、無料で修理する期間としています。保証期間を経過した製品においても、修理可能なものは、有償にて修理を承ります。

■保証期間内でも以下の場合には有料となります。

- ①建物の設計・施工に起因する場合
- ②自然現象・周辺環境等の不可抗力に起因する場合
- ③建物自体の変形、入居後における増改築や改修等に起因する場合
- ④入居者又は第三者の不適切な使用又は維持管理等に起因する場合
- ⑤経時変化による通常一般的な当該保証対象製品の色褪せ、汚れ、劣化、磨耗など
- ⑥製造時に実用化されていた技術では予測する事が不可能な事象に起因する場合
- ⑦その他当該不具合品の発生が弊社の責によらない場合

ユーザー登録サービス

製品を末永く安全にご使用していただくために、ユーザー登録をお願いいたします。ご登録いただいたお客様情報は、製品安全に関する大切なお知らせや暮らしに役立つ情報をDAIKENからご連絡する際に、利用させていただきます。

ユーザー登録は無料です！！

登録はこちらから
<https://www.daiken.jp/qr/user/>



ユーザー登録いただいた方は、次の特典が受けられます
特典 パーツショップ製品10%割引
ご登録いただくと、DAIKENのパーツショップ掲載製品を通常価格の10%割引でご購入いただけます。

お問い合わせ窓口について ●製品に関するお取扱い、補修、工事などのご相談は、組立て・設置業者、工務店へ。

製品に関するお問い合わせ

DAIKENお客様センター
☎ **0120-787-505**
(フリーダイヤル)

●受付時間…平日9:00~17:00
(土・日・祝日・年末年始・お盆はお休みをいただいています)

<https://www.daiken.jp/qr/form01/>

メールで
写真も
送ることが
できます。



修理・交換部品のご購入の方は

DAIKENパーツショップ
部品のネット販売サイトです。
※購入に際しては登録が必要です。

<https://www.daiken.jp/qr/service/>

[DAIKENホームページ](#) ▶ [お客さまサポート](#) ▶

▶▶▶▶ [DAIKENパーツショップ](#)



ご相談窓口における
個人情報のお取扱い

大建工業株式会社および大建工業グループ各社は、当社「個人情報の取扱いに関する方針(プライバシーポリシー)」に則ってお客様に関する個人情報を利用させていただく場合がございます。(大建工業株式会社プライバシーポリシーに関しましては、当社ホームページに掲載しております。) なお、電話での相談に対し、折り返し電話をさせていただくためにナンバーディスプレイを採用しています。またご相談内容を正確に把握し、適切に対応するために、通話内容を録音させていただくことがあります。

大建工業株式会社

DAIKENのホームページアドレス <https://www.daiken.jp/>

240109-JK-1180T-Y4-TX

D1009-2014