

# 施工説明書

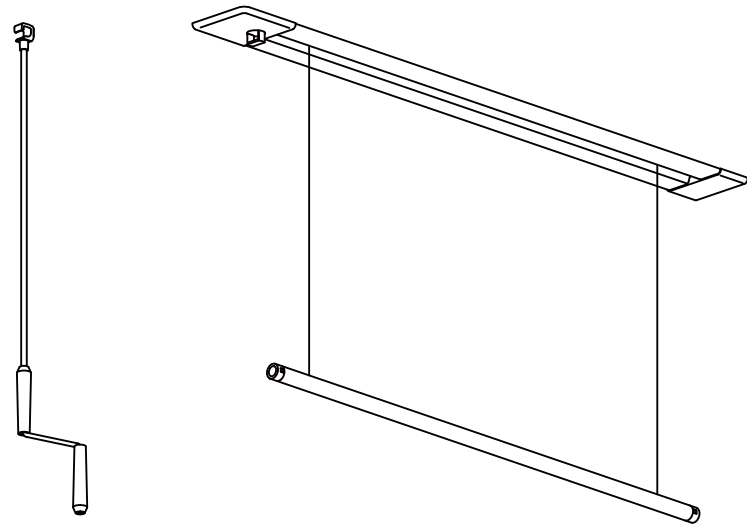
施工業者様用

TM-0107-06  
24.01

240109-JK-082OT-MH-SX

室内物干し〈ものほし上手〉

天井埋込昇降ショート(1400mmタイプ) FQ0401-2N  
天井埋込昇降ロング(1800mmタイプ) FQ0401-3N



## 必ずお守りいただきたいこと

本品を長期間安全に使えるように、またトラブルのない確実な取付けをしていただくために、以下のことを必ずお守りください。

### 警告

- 本品の天井への固定は、正しい位置に指定本数のネジで確実に行ってください。
- 固定の際、必要十分な強度を持った位置に取付けてください。
- 固定方法が確実でないと、本体の落下の原因となります。
- 防水機能はありませんので、屋外や浴室で使用しないでください。
- 製品の改造はしないでください。
- ネジの締め付け不足または、ネジの締め過ぎによる空回りの状態に注意してください。製品が外れて、ケガや破損のおそれがあります。

### 危険の定義とシンボルマーク

本施工説明書では「警告」「注意」を右のような定義で使用し、シンボルマークを設定しています。

**警告** 取扱いを誤った場合、使用者が死亡または重傷を負う可能性が想定される場合

**注意** 取扱いを誤った場合、使用者が重傷を負う危険が想定される場合および物的損害のみが発生が想定される場合

この施工説明書には取付け上重要な項目が記載されています。施工時にはよく読み、手順通りに正しくお取付けください。

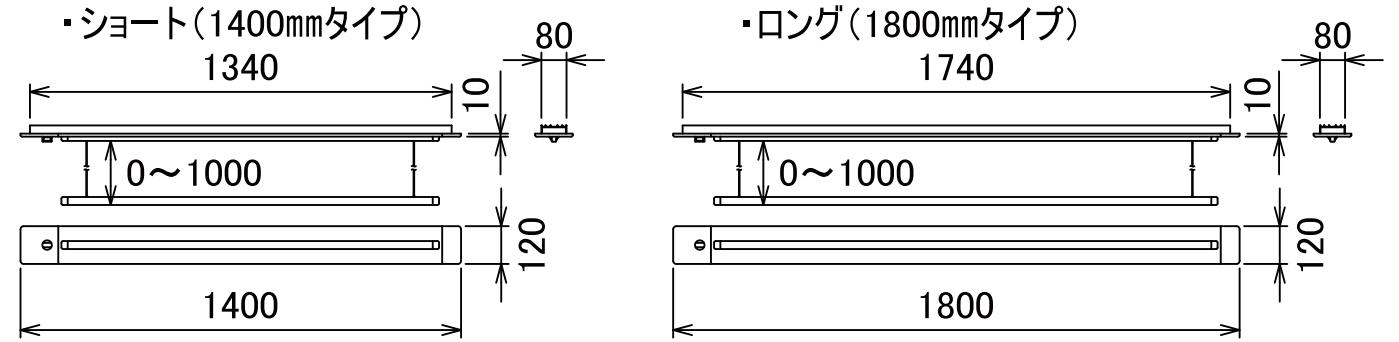
### 警告

施工説明書本文に出てくる「注意」「警告」の付いている重要事項は施工前に注意深く読み、よく理解してください。

大建工業株式会社

240109-JK-082OT-MH-SX

## 寸法図

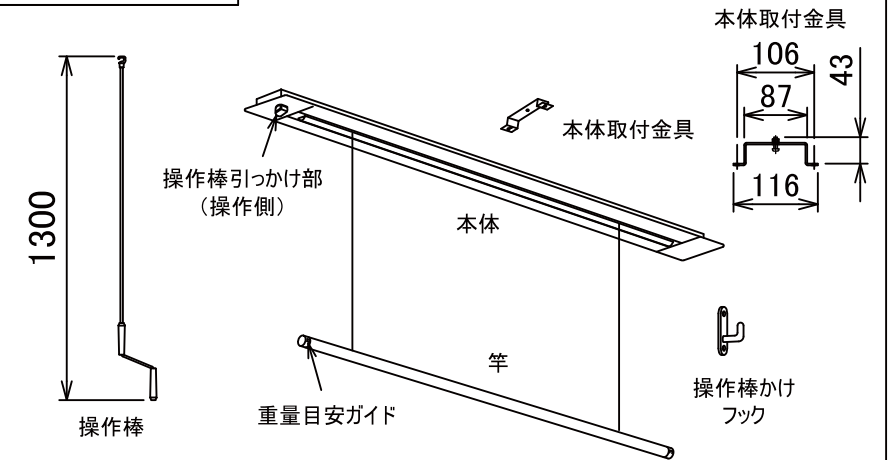


## 部品表

施工前に部品数を確認して下さい。

No.	梱包内容	ショート	ロング
1	本体(竿付)	一式	一式
2	本体取付金具	3	4
3	操作棒	1	1
4	操作棒かけフック	1	1
	フック用ネジ φ3.5×25	2本	2本
5	ネジ穴キャップ袋	3コ入	4コ入
	ネジ袋セット	1袋	1袋
6	内 本体取付用 M5×20	3本	4本
	取付用ネジ φ5×40	6本	8本
7	取付説明書(本書)	1枚	1枚
8	取扱説明書	1枚	1枚

## 各部名称



## 1. 施工の前に

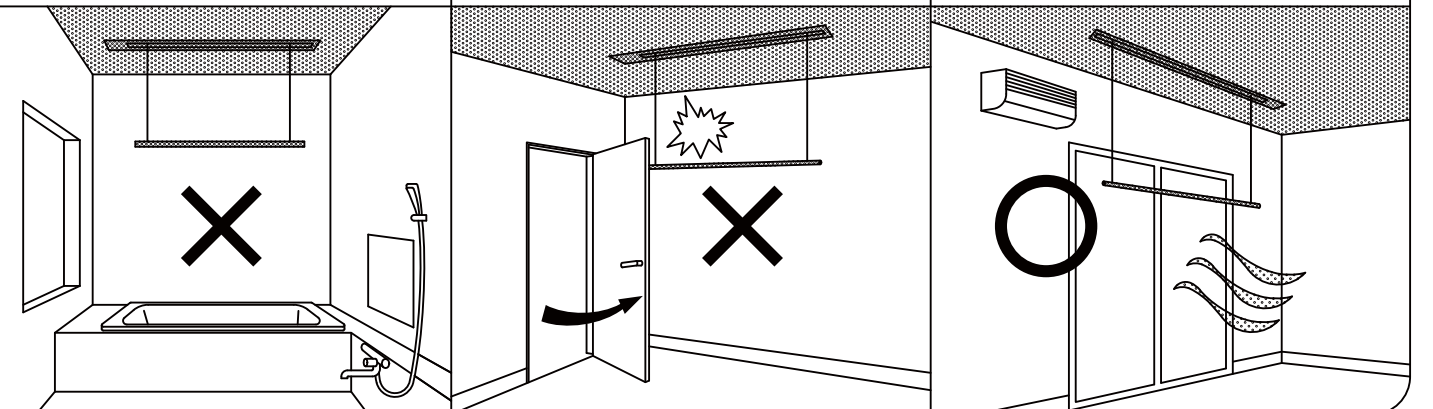
### 注意

- ◎ 建物図面の取付指定位置及びお施主様の希望位置をご確認ください。また、昇降操作をどちら側にするか、操作棒かけフックの取付位置も、あらかじめ決めておいてください。
- ◎ 本品は木製の天井構造用です。コンクリートや金属製野縁の場合、本書裏面施工準備の木製天井と同じ木製下地及び吊り木(補強)が必要です。
- ◎ 本品は水平天井専用品です。勾配のついた天井に使用しますと、竿を吊っている紐が部品とこすれて切れる恐れがありますので、必ず水平な天井でご使用ください。
- ◎ 分解しないでください。内部で紐がからまる等、故障の原因となります。

- ◎ 住宅の室内専用です。ベランダや浴室には使用できません。

- ◎ ドアや照明器具、火災報知器、湯沸かし器等火器の近くには取付けしないでください。

- ◎ 除湿機や換気扇など換気に配慮できる場所に設置する必要があります。



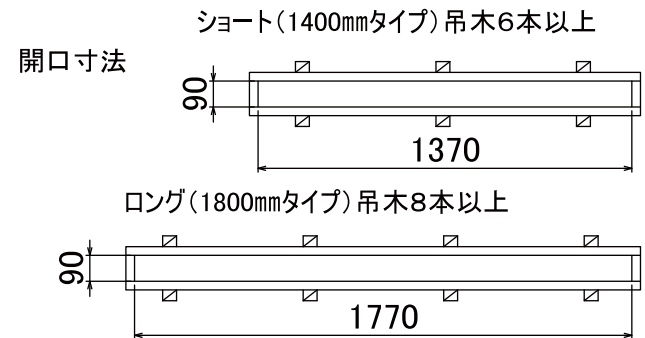
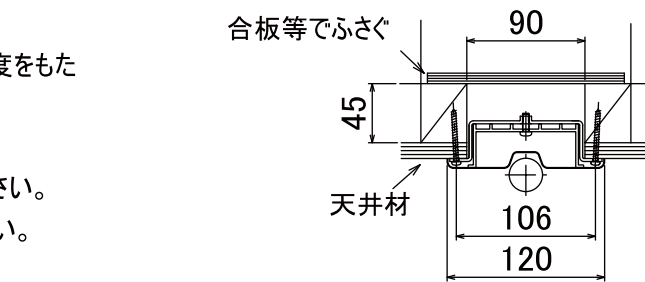
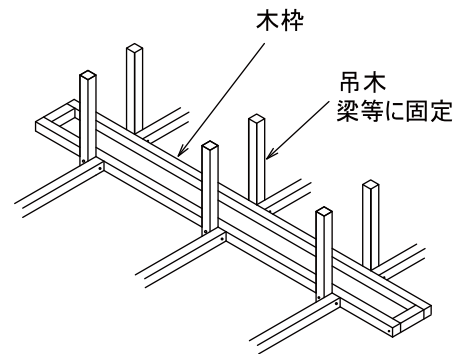
## 2. 取付け方法

### 1 天井掘込み部の準備

天井野縁に図の開口寸法の本柵を設け、吊木で十分な強度をもたせませます。開口部の上は合板等でふさいでください。  
(耐荷重100kgを目安に作製してください。)

天井材は木柵と同じ開口寸法になるように仕上げてください。  
木柵の部材は、ネジを効かせても割れない幅にしてください。

35mm以上あるのが理想です。



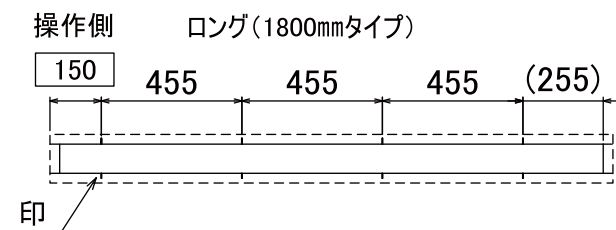
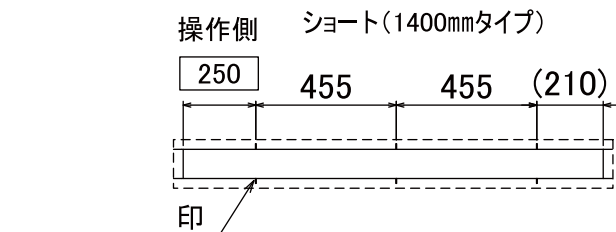
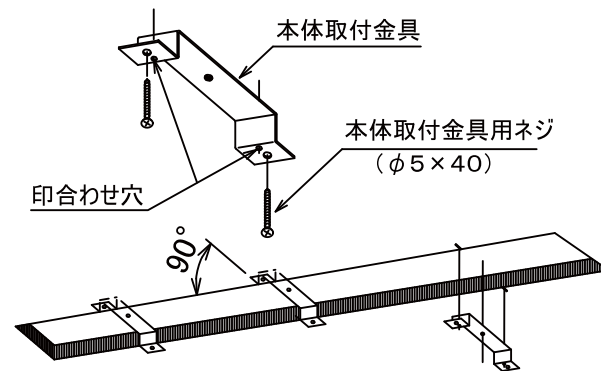
### 2 本体取付金具の取付け

取付金具の位置によって昇降の操作側をどちらにするかが決まります。  
ネジピッチ両側の寸法に注意してください。

開口部の両縁にネジピッチの印をつけます。本体取付金具をはめ込み印合わせ穴で位置を確認して本体取付金具用ネジ(φ5×40)でネジ止めします。また天井材が割れないように下穴(φ3.5~φ4)をあけてからネジ止めしてください。

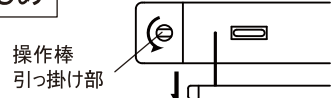
下穴はネジが側面から出ないように外側へ傾斜をつけてください。

**注意** 本体取付金具は必ず開口幅中央に、またゆがみのない様に取付けてください。本体の取付けができなくなります。

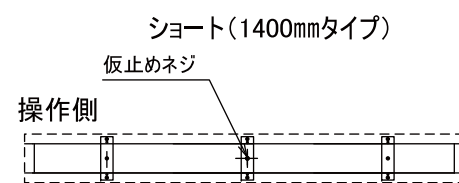
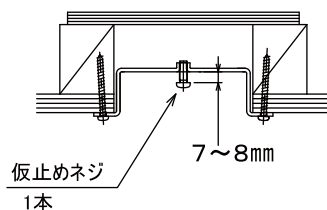


### 3 本体の取付け

**あらかじめ** 下図の要領で、竿を引っ張りながら操作棒引っ掛け部を左回りに回し、竿を引き出しておいてください。(取付穴が見えてきます。)

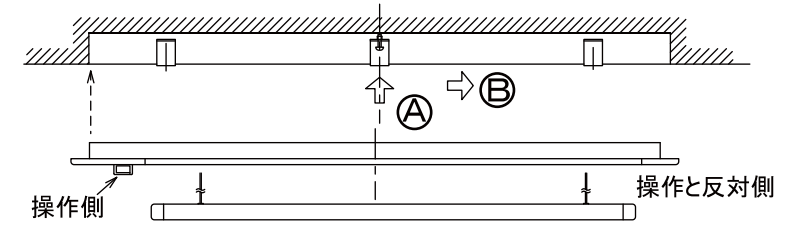
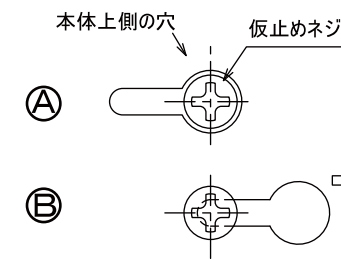


(1) 右図の仮止めネジの取付金具のところに、本体取付ネジ(M5×20)をネジ長さの半分くらい(7~8mm)すき間ができるように仮止めます。



240109-JK-082OT-MH-SX

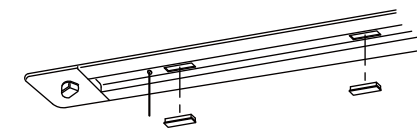
(2) 本体を開口部の、操作側によせてはめ込みます。  
本体上側のダルマ穴の大きい方に仮止めネジの頭が入ったら、本体を操作側と反対にずらし引っかけます。



(3) ①本体下側の角穴より本体取付ネジ(M5×20)と上記の仮止めで使用したネジを締め込みます。

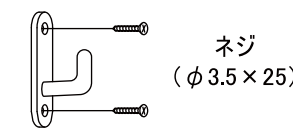
**警告** 電動工具などでの締め付け過ぎに注意し、最後の締め付けは工具を手で回して行ってください。

②角穴にネジ穴キャップをはめ込みます。



### 4 フックの取付け

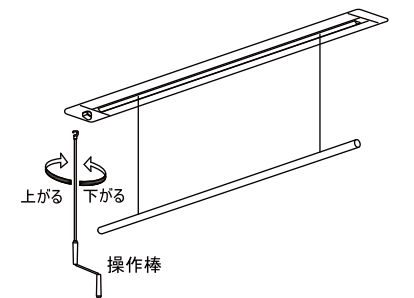
操作棒をかけるところにフックを取り付けます。  
ネジの効くところをご確認ください。



### 5 完成テスト

操作棒を上回転部にかけて廻し竿の上下動作を確認してください。

お施主様用「取扱説明書」を必ずお施主様へお渡しください。



### 商品の保証について

商品保証とは、保証期間、保証内容の範囲において故障が発生した場合に、無料で修理をお約束するものです。詳しくは、下記内容をご参照ください。

#### ■対象商品

室内物干し

#### ■保証期間

引渡し後2年とさせていただきます。  
弊社商品の引渡し完了後に生じた、弊社の責任に起因する製品の不具合を、無料で修理する期間としています。保証期間を経過した製品においても、修理可能なものは、有償にて修理を承ります。

#### ■保証期間内でも以下の場合には有料となります。

- ①建物の設計・施工に起因する場合
- ②自然現象・周辺環境等の不可抗力に起因する場合
- ③建物自体の変形、入居後における増改築や改修等に起因する場合
- ④入居者又は第三者の不適切な使用又は維持管理等に起因する場合
- ⑤経時変化による通常一般的な当該保証対象製品の色褪色、汚れ、劣化、磨耗など
- ⑥製造時に実用化されていた技術では予測する事が不可能な事象に起因する場合
- ⑦その他当該不具合品の発生が弊社の責によらない場合

お問い合わせ窓口について ●製品に関するお取扱い、補修、工事などのご相談は、組立て・設置業者、工務店へ。

#### 製品に関するお問い合わせ

DAIKENお客様センター  
☎0120-787-505  
(フリーダイヤル)

●受付時間…平日9:00~17:00  
(土・日・祝日・年末年始・お盆はお休みをいただいております)

<https://www.daiken.jp/qr/form01/>

メールで  
写真も  
送ることが  
できます。



#### 修理・交換部品のご購入の方は

DAIKENパーツショップ  
部品のネット販売サイトです。  
※購入に際しては登録が必要です。

<https://www.daiken.jp/qr/service/>

DAIKENホームページ ▶ お客さまサポート ▶

▶▶▶▶ DAIKENパーツショップ



ご相談窓口における個人情報のお取扱い 大建工業株式会社および大建工業グループ各社は、当社「個人情報の取扱いに関する方針(プライバシーポリシー)」に則ってお客様に関する個人情報を利用させていただく場合がございます。(大建工業株式会社プライバシーポリシーに掲載しては、当社ホームページに掲載してあります。) なお、電話での相談に対し、折り返し電話をさせていただくためにナンバーディスプレイを採用しています。またご相談内容を正確に把握し、適切に対応するために、通話内容を録音させていただくことがあります。

大建工業株式会社

DAIKENのホームページアドレス <https://www.daiken.jp/>

2024.1 現在

240109-JK-082OT-MH-SX