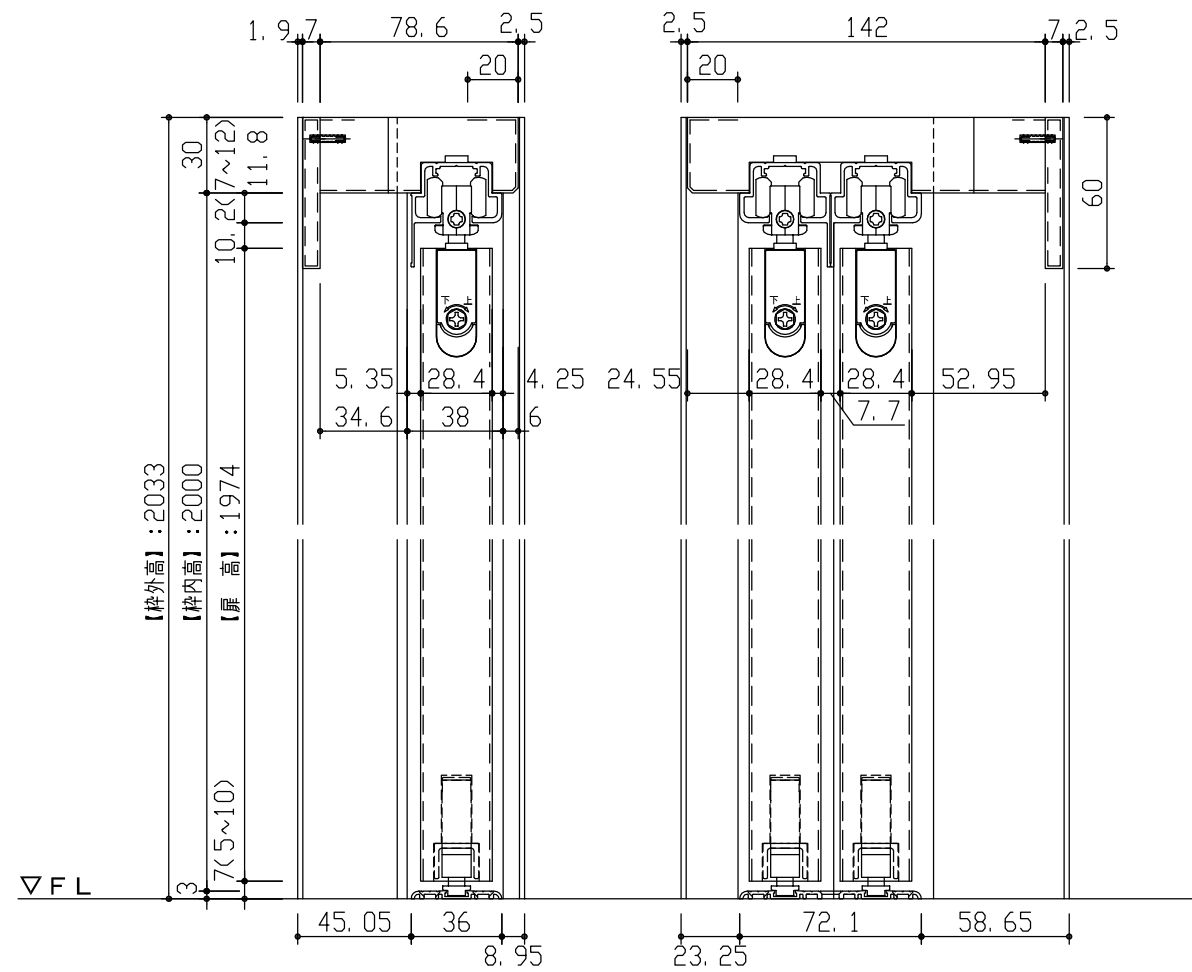
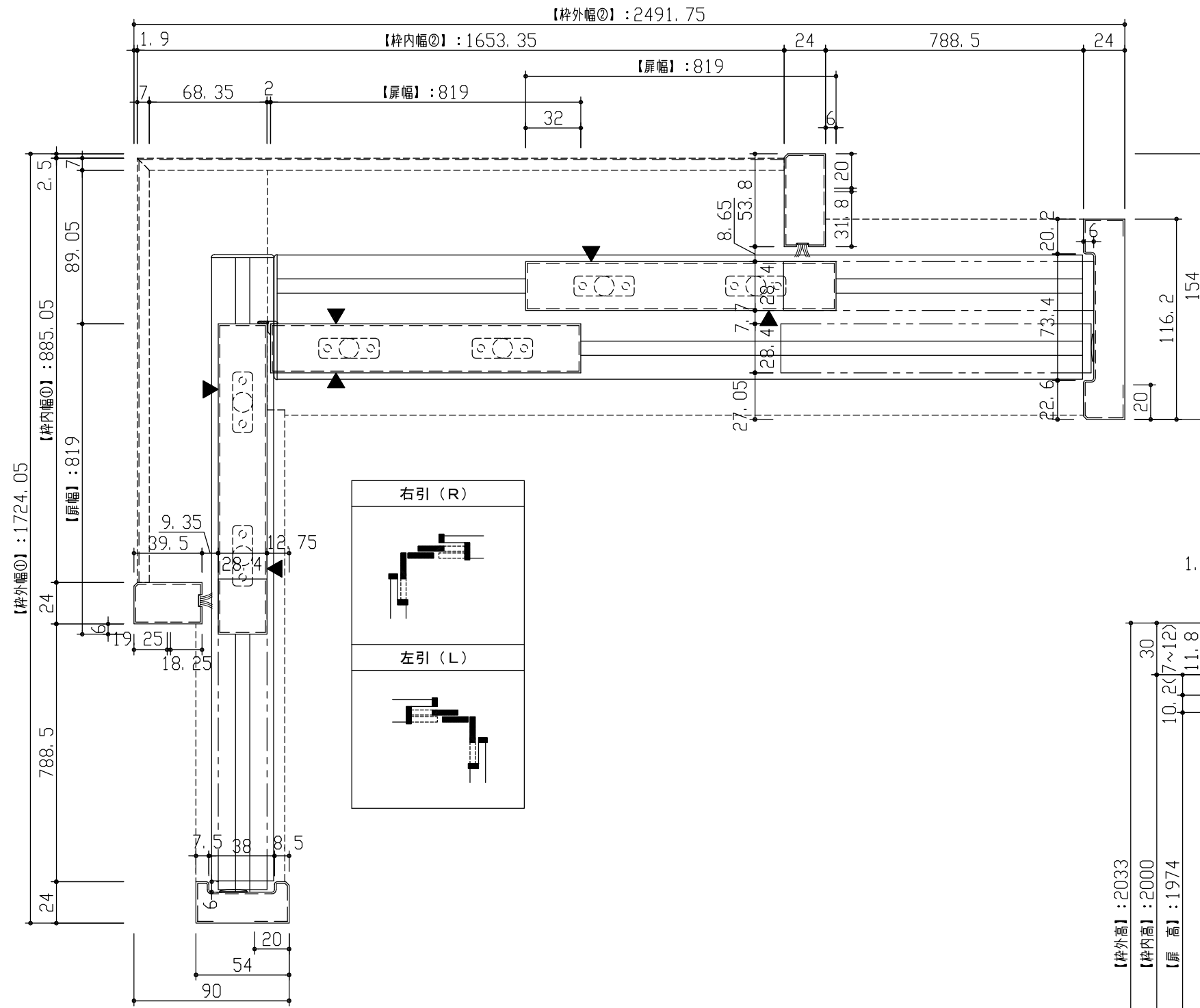


型 式	固定枠（見込90+154） 吊戸片引+2枚片引 右引(R)
仕 上 げ	扉：ポリサンドシート、枠：オレフィンシート
ガ ラ ス	—
金 物	引手（錠ナシ）、調整吊車、吊戸レール、床レール
品 番	
備 考	

DAIKEN	第 1 版	No.	改 訂 履 歴			承 認	確 認	作 成	縮 尺	名 称	間仕切戸 コーナー吊戸タイプ	図 番	頁
	制定日 2022.06.21	1	.	.				1/30	品 番	固90片引+2枚片引 右引(R) 木製扉			
	改訂日	2	.	.					図 名	姿図			
		3	.	.					FILE	HA-LM-ZW-02-HK090+2K-H7-姿R	FILE		



第 1 版	No.	改訂履歴		承認	確認	作成	縮尺	名称	間仕切戸 コーナー吊戸タイプ	図番	頁
	制定日 2022.06.21	1	.	.			1/3	品番	固90片引+2枚片引 右引(R) 木製扉		
	改訂日	2	.	.				図名	縦横断面図	FILE	
		3	.	.				FILE	HA-LM-ZW-02-HK090+2K-H7-断R		