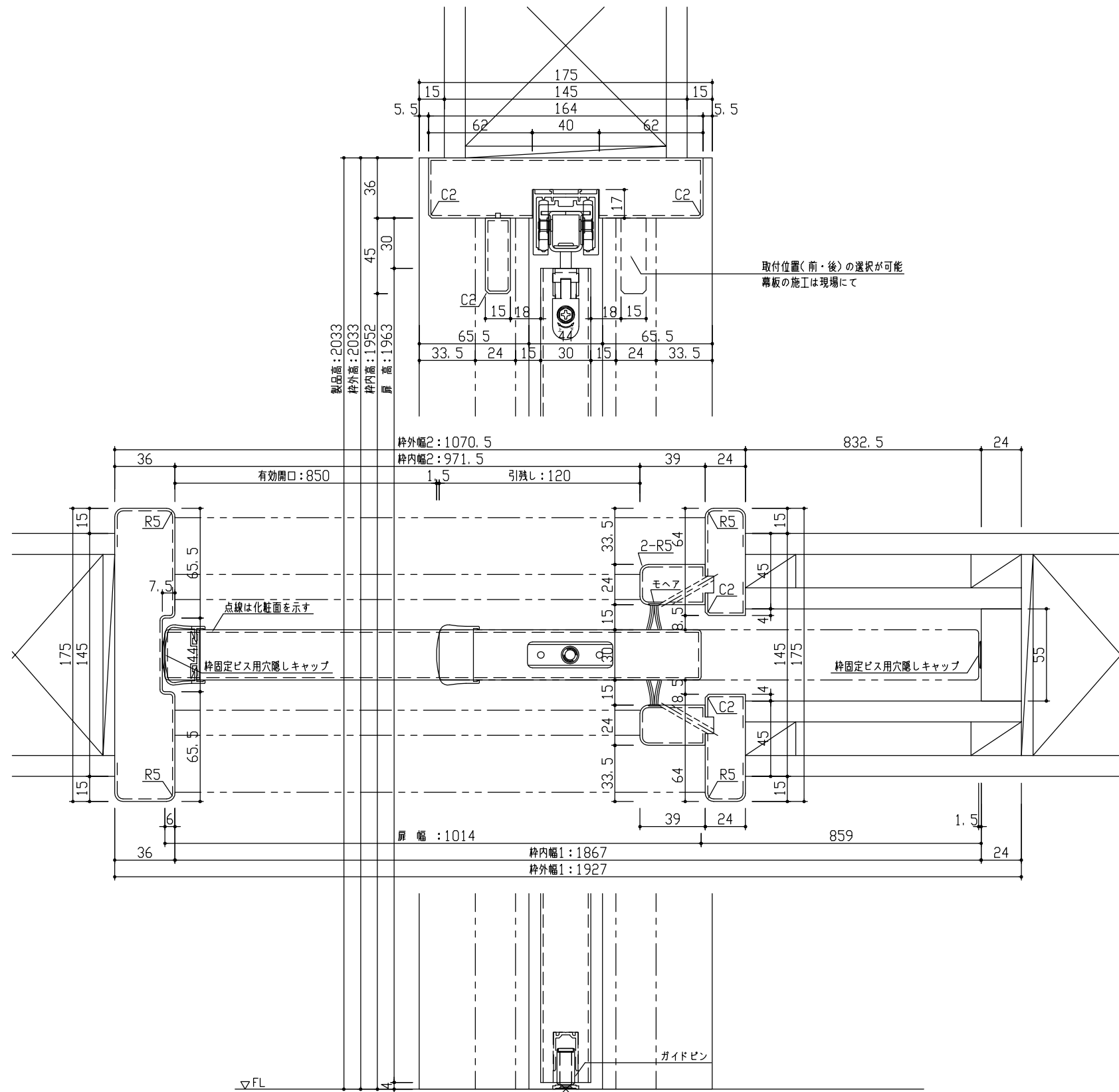
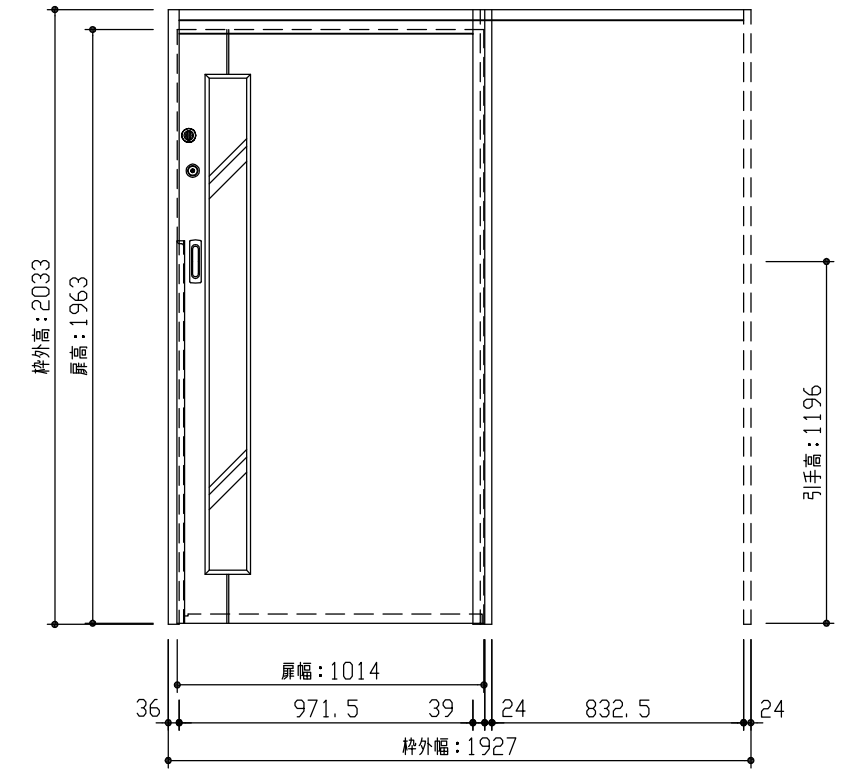


断面図



正面図



型 式	おもしろキッズシリーズ 吊戸片引(自閉式)引込 Vデザイン 固定枠175 1927幅 2033高		
仕 上 げ	扉	パネル: オレフィンシート	
	扉 採光部	透明強化ガラス(飛散防止フィルム貼り)	
	枠	オレフィンシート	
把 手	引手 角座 空錠 (Tシルバー)		
敷 居			
品 番	固定枠175	AE2U5-11	■FMN × 1
	レールセット	AE5SU-101F	× 1
	扉	AJ1UVN-11	■FMN × 1
	引手	VDDE1-ZTV	× 1
	本締錠/両サ	RH5G2-ZN × 1 / VA5F7-ZTV	× 1
備 考	両側サムターン錠(扉下端): 1613 / 美和ロックカム錠 シリンダー錠(扉下端): 1496		



第 1 版	No.	改 訂 履 歴		承認	確認	作成	縮 尺
制定日 2023.09.21	△	.	.				1 / 3
改訂日 2023.09.21	△	.	.				1 / 25
	△	.	.				

名称	おもしろキッズシリーズ	件名	
品番		建具	
図名	三面図		
FILE	OK-AKH-V-K175-1927-2033-美両		