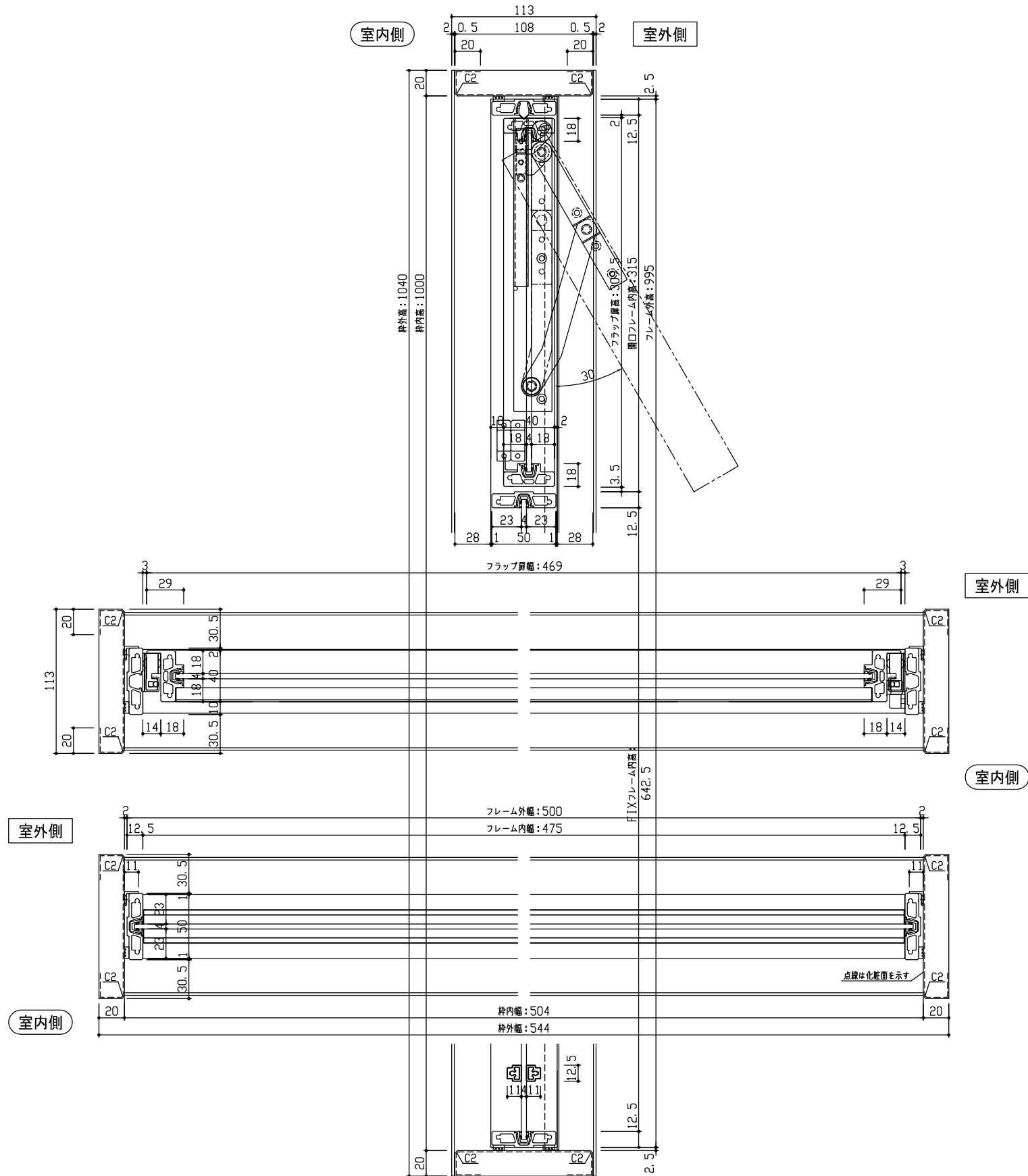
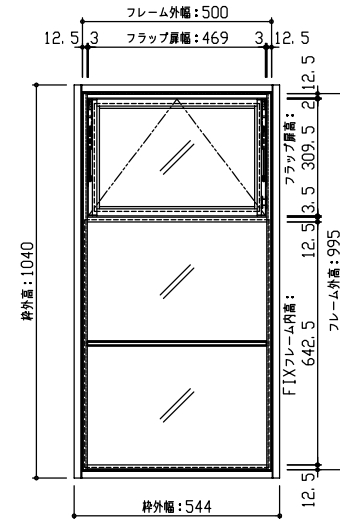


断面図



正面図



型 式	hapia (ハピア) ルームウィンドウ フラップタイプ 固定枠113 544幅 1040高 3段 1列	
仕 上 げ	扉 基 材	アルミ (アルマイト処理)
	扉 採光部	強化ガラス (片面<室外側> 飛散防止フィルム貼り)
	枠	MDF化粧シート貼り
把 手	室内側に取付	
査 摺		
品 番	固定枠113	VR2E3-44■F × 1
	扉	VR1D◇-44◆F × 1
備 考	■ 枠色 (MK <フブラック> / TH <モノホワイト>)	
	◇ ガラス (1 <クリア> / 2 <ミスト>)	
	◆ フレーム (1 <ブラック> / 2 <ホワイト>)	

DAIKEN

第 1 版	No.	改 訂 履 歴		承認	確認	作成	縮 尺
制定日 2022. 12. 21	△	.	.				1 / 4
改訂日 2023. 06. 21	△	.	.				1 / 20
	△	.	.				

名称	hapia (ハピア) ルームウィンドウ	件名		頁	
品番		建具			
図名	三面図				
FILE	HA-RW-FLAP-W544-H1040-K113				