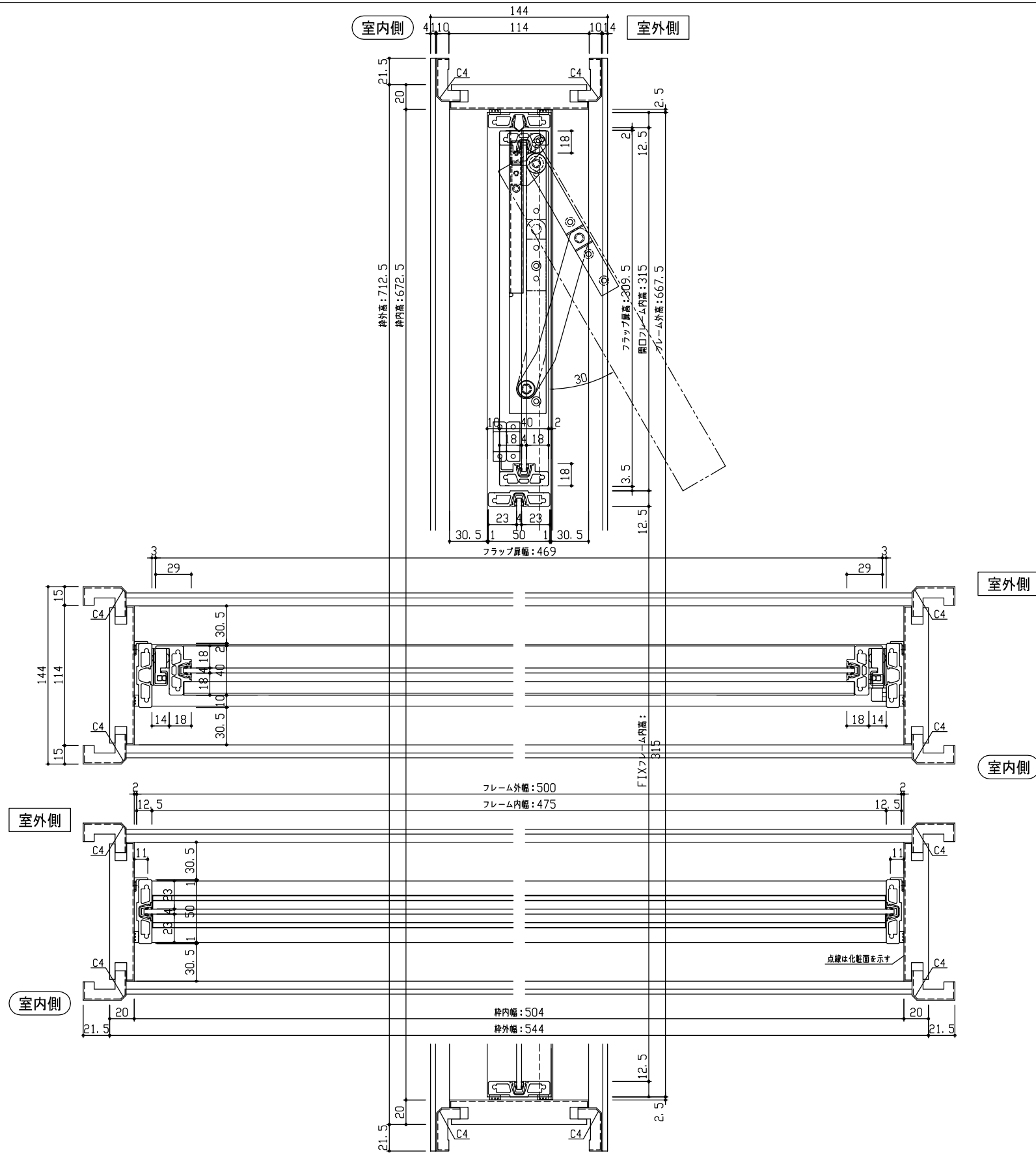
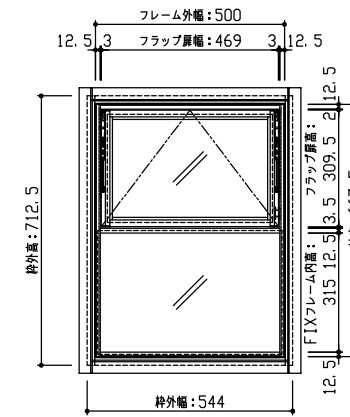


断面図



正面図



型 式	hapia (ハピア) ルームウィンドウ フラップタイプ 見切枠A 544幅 712.5高 2段 1列	
仕 上 げ	扉 基 材	アルミ (アルマイト処理)
	扉 採光部	強化ガラス (片面<室外側> 飛散防止フィルム貼り)
	枠	MDF化粧シート貼り
把 手	室内側に取付	
査 摺		
品 番	見切枠A	VR2E5-34 ■■F × 1
	見切	VA4AA-2 ■■ × 1
	扉	VR1D◇-34 ◆F × 1
備 考	■■ 枠色 (MK <フブラック> / TH <モノホワイト>)	
	◇ガラス (1 <クリア> / 2 <ミスト>)	
	◆フレーム (1 <ブラック> / 2 <ホワイト>)	

DAIKEN

第 1 版	No.	改 訂 履 歴	承認	確認	作成	縮 尺
制定日 2022. 12. 21	△	. .				1 / 4
改訂日 2023. 06. 21	△	. .				1 / 20
	△	. .				

名称	hapia (ハピア) ルームウィンドウ	件 名		頁	
品 番		建 具			
図 名	三面図				
FILE	HA-RW-FLAP-W544-H712_5-A				