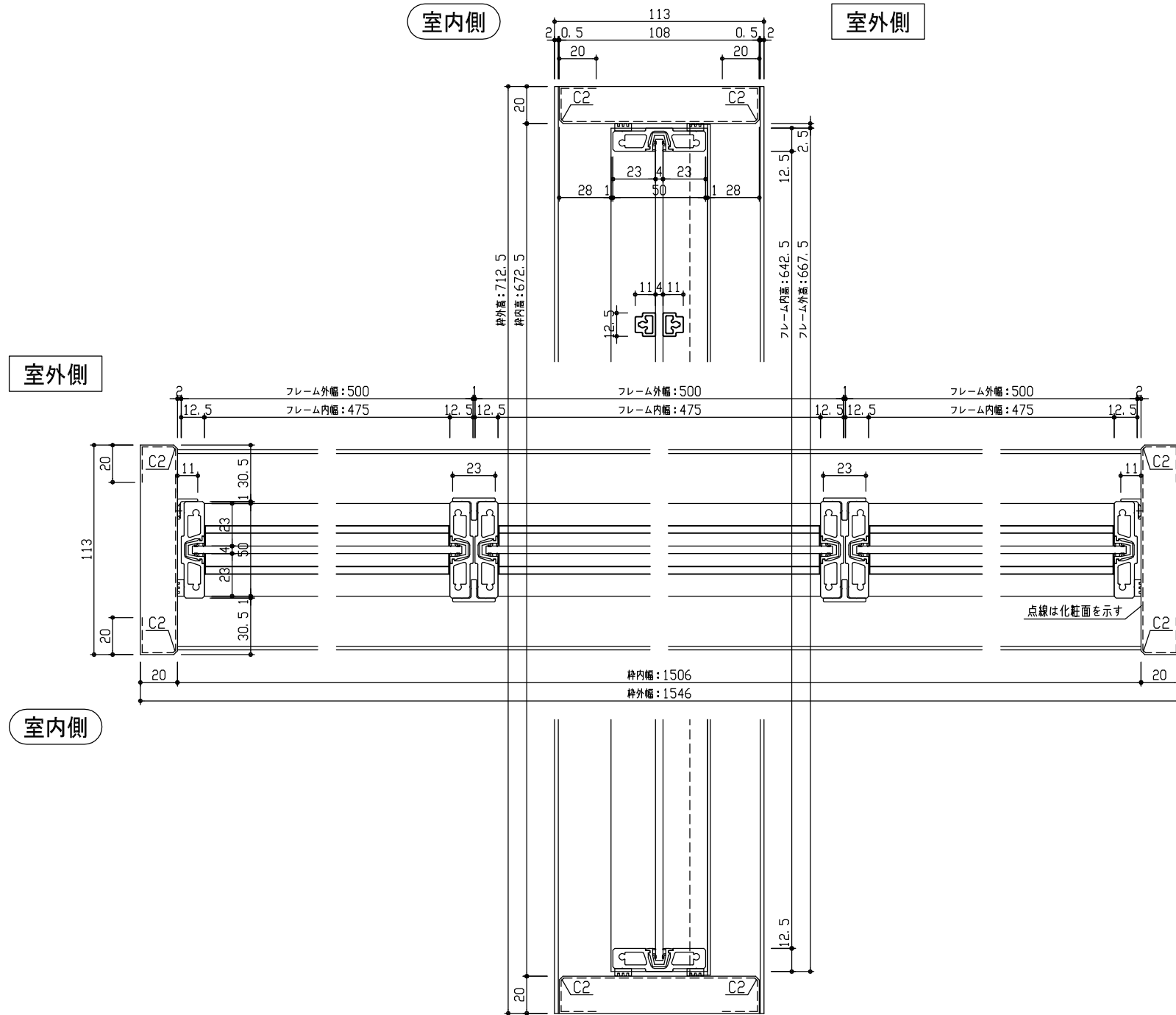
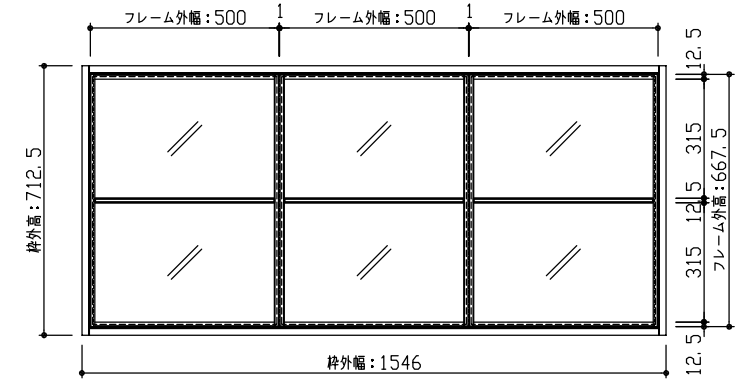


断面図



正面図



型 式	hapia (ハピア) ルームウィンドウ FIXタイプ 固定枠113 1546幅 712.5高 2段 3列	
仕 上 げ	扉 基 材	アルミ (アルマイト処理)
	扉 採光部	強化ガラス (片面<室外側> 飛散防止フィルム貼り)
	枠	MDF化粧シート貼り
把 手		
查 摺		
品 番	固定枠113	VR2E3-36■F × 1
	扉(右)	VR1A◇-36◆R × 1
	扉(左)	VR1A◇-36◆L × 1
	扉(中)	VR1A◇-36◆C × 1
備 考	■枠色 (MK <フブラック> / TH <モノホワイト>)	
	◇ガラス (1 <クリア> / 2 <ミスト>)	
	◆フレーム (1 <ブラック> / 2 <ホワイト>)	

DAIKEN

第 1 版	No.	改 訂 履 歴		承認	確認	作成	縮 尺
制定日 2022. 12. 21	△	.	.				1 / 3
改訂日 2022. 12. 21	△	.	.				1 / 20
	△	.	.				

名称	hapia (ハピア) ルームウィンドウ		件名		頁
品番			建具		
図名	三面図				
FILE	HA-RW-FIX-W1546-H712_5-K113				