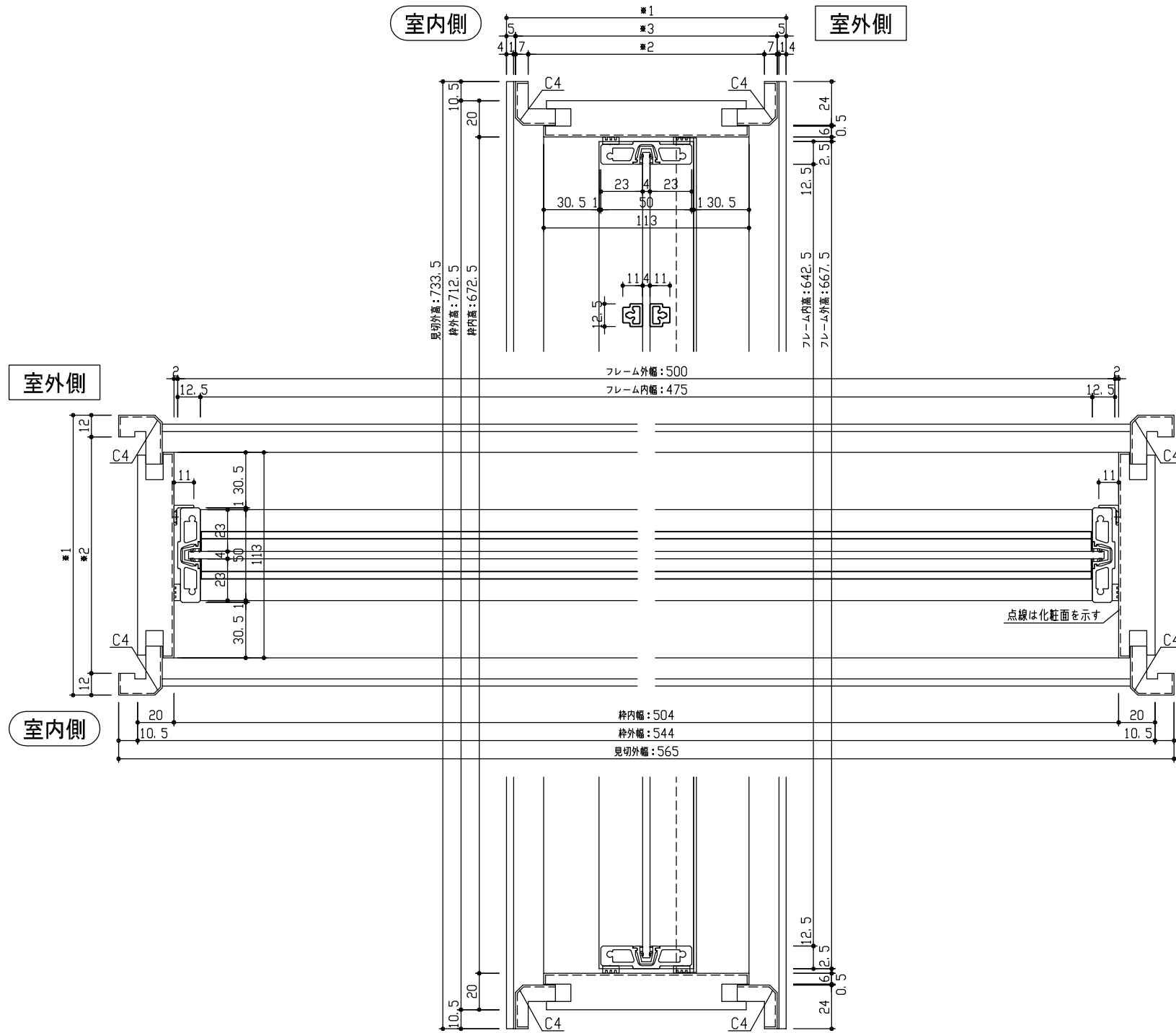
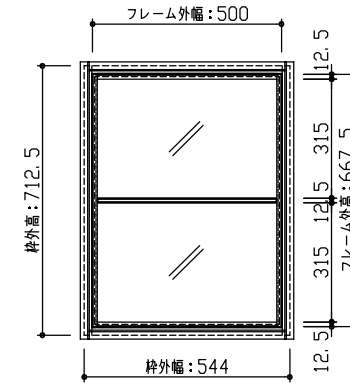


断面図



	見切B	見切C	見切D	見切E
*1	138~155	155~173	173~191	191~209
*2	114~131	131~149	149~167	167~185
*3	128~145	145~163	163~181	181~199

正面図



型 式	hapia (ハピア) ルームウィンドウ FIXタイプ 見切枠B 544幅 712.5高 2段 1列	
仕 上 げ	扉 基 材	アルミ (アルマイト処理)
	扉 採光部	強化ガラス (片面<室外側> 飛散防止フィルム貼り)
	枠	MDF化粧シート貼り
把 手		
沓 摺		
品 番	見切枠B	VR2E1-34■ ■ F × 1
	見切	VA4A (B-C-D-E)-2■ ■ × 1
	扉	VR1A◇-34◆ F × 1
備 考	■ ■ 枠色 (MK <フブラック> / TH <モノホワイト>)	
	◇ガラス (1 <クリア> / 2 <ミスト>)	
	◆フレーム (1 <ブラック> / 2 <ホワイト>)	



第 1 版	No.	改 訂 履 歴	承 認	確 認	作 成	縮 尺
制定日 2022. 12. 21	△	. .				1 / 3
改訂日 2022. 12. 21	△	. .				1 / 20
	△	. .				

名称	hapia (ハピア) ルームウィンドウ	件名		頁
品番		建具		
図名	三面図			
FILE	HA-RW-FIX-W544-H712_5-B			