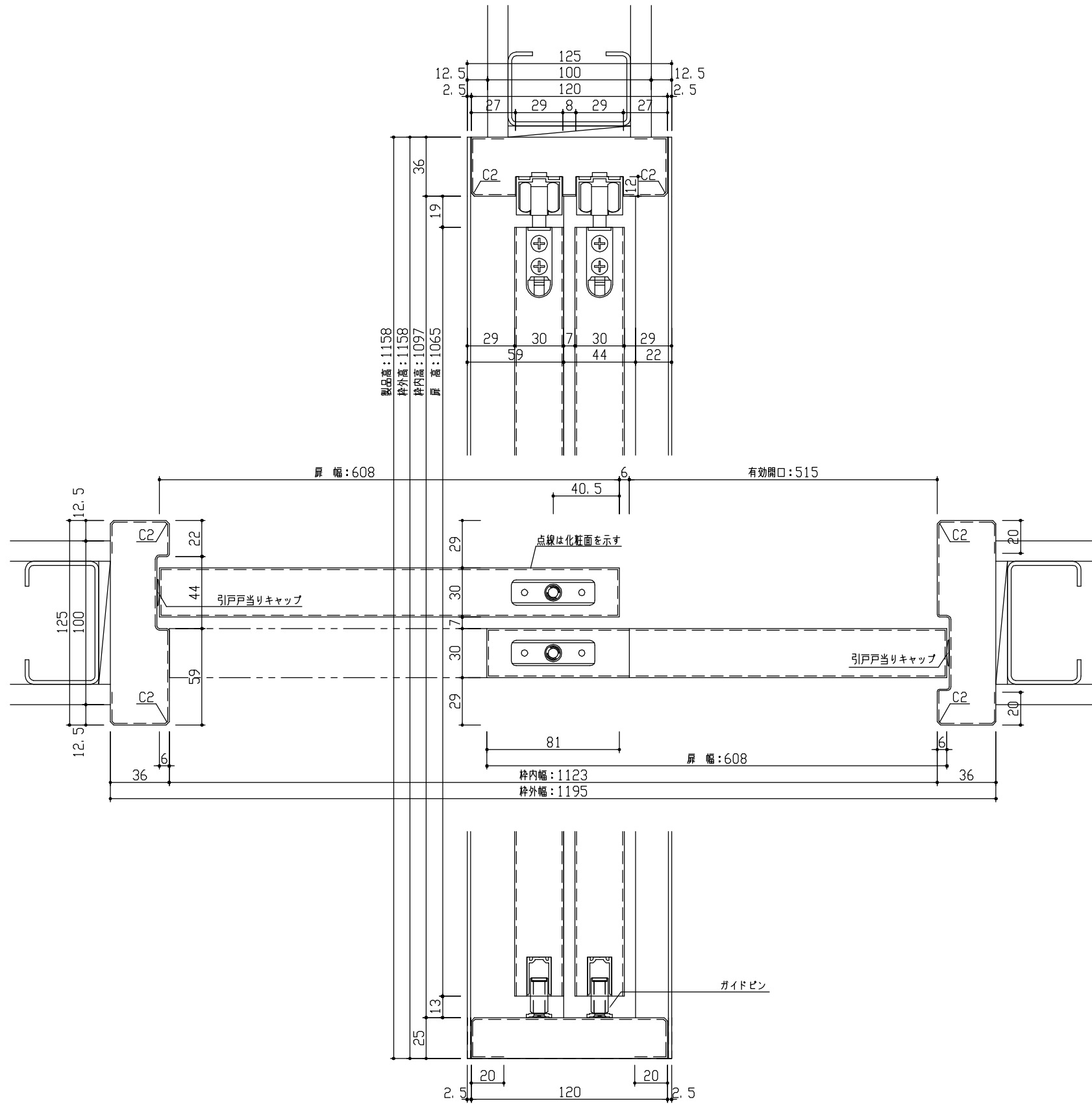
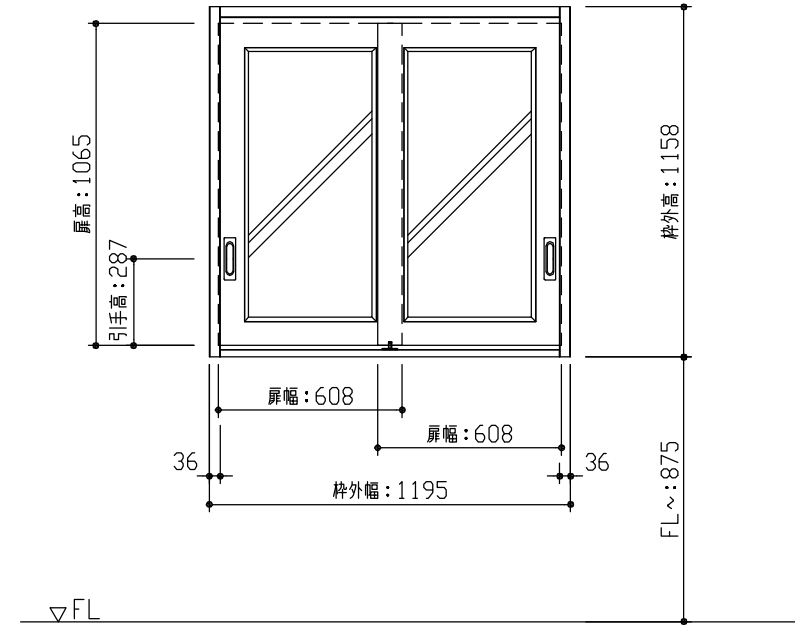


断面図



正面図



型 式	おもしろシリーズ 受付窓(窓枠タイプ) Zデザイン 固定枠125 1195幅 1158高		
仕 上 げ	扉 パネル	オレフィンシート	
	扉 採光部	透明強化ガラス(飛散防止フィルム貼り)	
	枠	オレフィンシート	
把 手	引手 角座 空錠(Tシルバー)		
敷 居			
品 番	固定枠125	特)AG2N6-11	■FNN × 1
	レールセット	AG5SB-101F	× 1
	扉	AD1BZN-11	■FG × 2
	引手	VDDE1-ZTV	× 2
備 考			

DAIKEN

第 1 版	No.	改 訂 履 歴
制定日 2023.04.01	△	.
改訂日 2023.04.01	△	.
	△	.

承認	確認	作成	縮 尺
			1 / 3
			1 / 25

名称	おもしろシリーズ	件名	
品番		建具	
図名	三面図		
FILE	OM-UM-Z-K125-1195-1158-空		