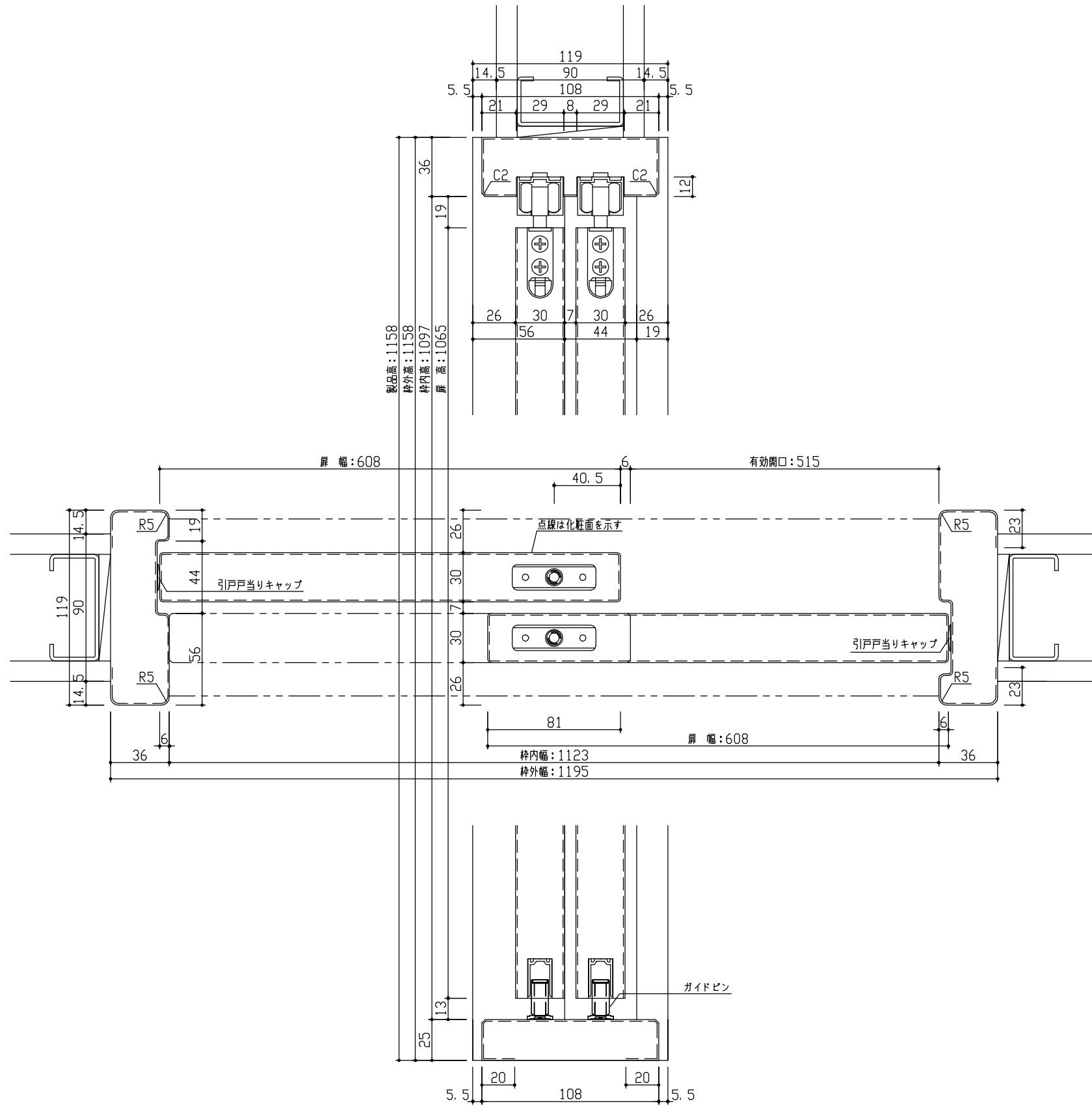
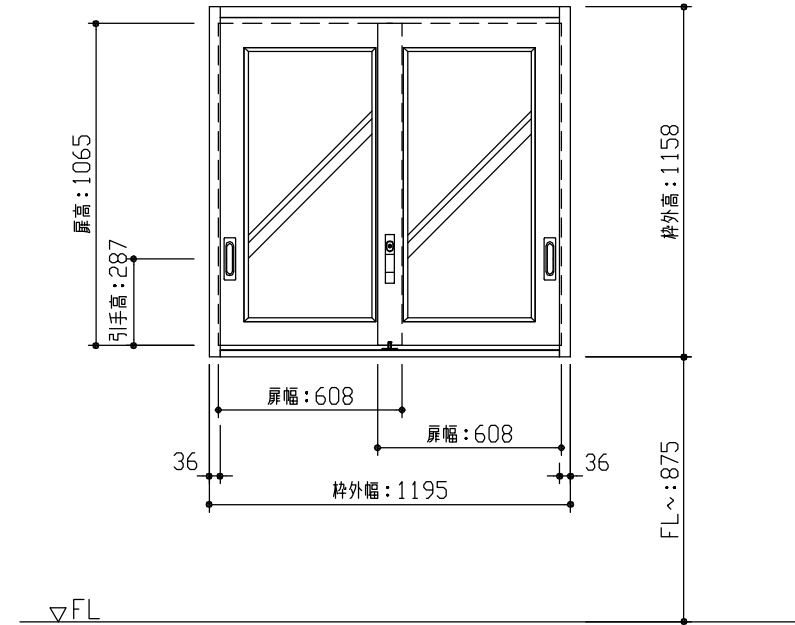


断面図



正面図



型 式	おもいやりキッズシリーズ 受付窓 (窓枠タイプ) Zデザイン 固定枠119 1195幅 1158高		
仕 上 げ	扉 パネル	オレフィンシート	
	扉 採光部	透明強化ガラス (飛散防止フィルム貼り)	
	枠	オレフィンシート	
把 手	引手 角座 空錠 (Tシルバー)		
敷 居			
品 番	固定枠119	AE2N9-11	■FNN × 1
	レールセット	AG5SB-101F	× 1
	扉	AD1BZN-11	■FT × 2
	引手	VDDE1-ZTV	× 2
	引違錠	RH5M9-ZN	× 1
備 考	美和ロック引違錠 シリンダー錠 (扉下端) : 287		



第 1 版	No.	改 訂 履 歴		承認	確認	作成	縮 尺
制定日 2023.04.01	△						1 / 3
改訂日 2023.04.01	△						1 / 25

名称	おもいやりキッズシリーズ	件名		頁	
品番		建具			
図名	三面図				
FILE	OK-UM-Z-K119-1195-1158-美				