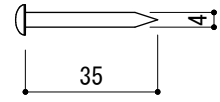


W30×H150

直付式

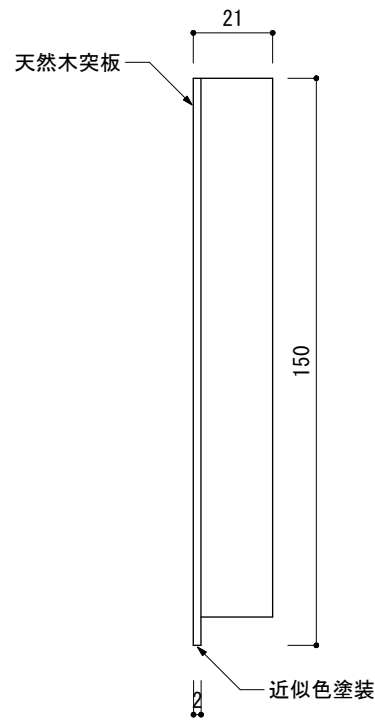
天井施工



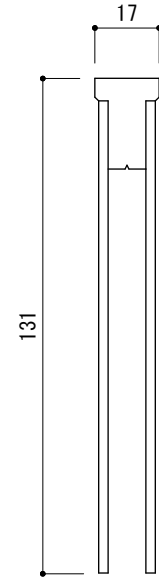
なべビス (中芯部材固定用)
 仕様 薄鋼板用
 材質 鉄
 寸法 $\phi 3.9 \times L35$ 以上
 ※天井材に応じて長さ選定
 してください

ピンネイル (本体固定用)
 材質 鉄
 寸法 L25以上

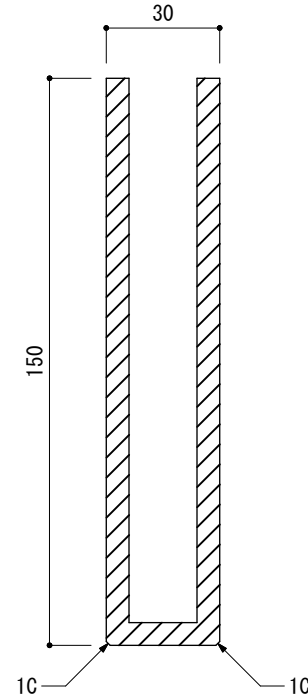
※図面外部材
 スピーデル工法用接着剤
 (本体固定用)
 仕様 333mLカートリッジ
 材質 変性シリコン樹脂



木口キャップUS
 仕様 表面: 天然木突板
 側面: 巻き込み
 下面: 近似色塗装
 材質 MDF
 寸法 W30×H150×奥行21



グラビオルーバー中芯部材
 仕様 ビス位置に溝加工あり
 材質 合板
 寸法 W17×H131×L2420



グラビオルーバーUS直付式本体
 仕様 表面: 天然木突板
 木口: 近似色塗装
 材質 ダイライト
 寸法 W30×H150×L2420
 不燃 NM-4389

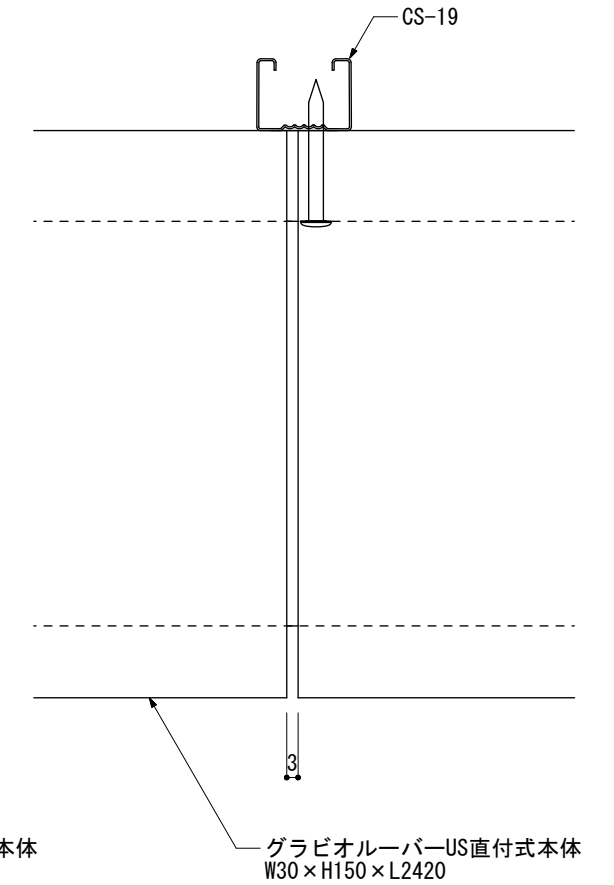
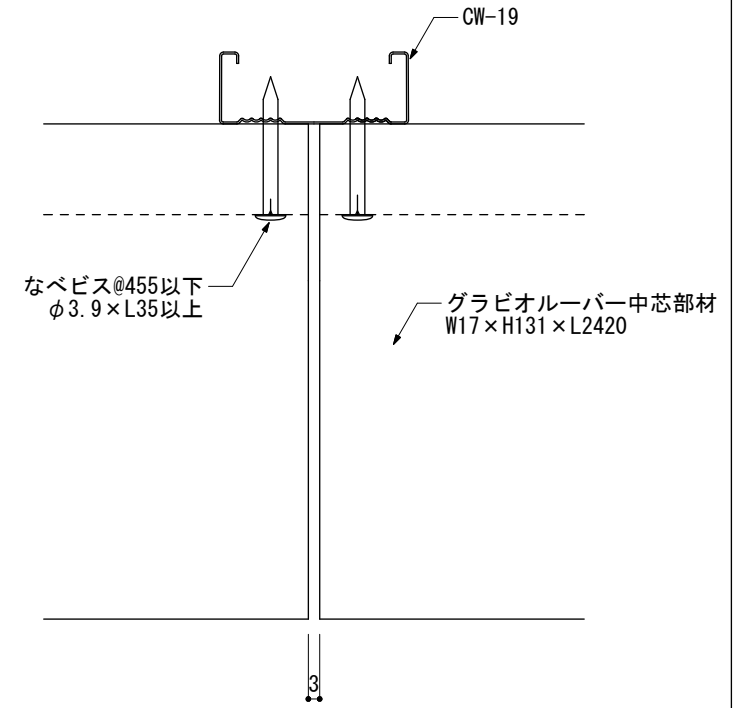
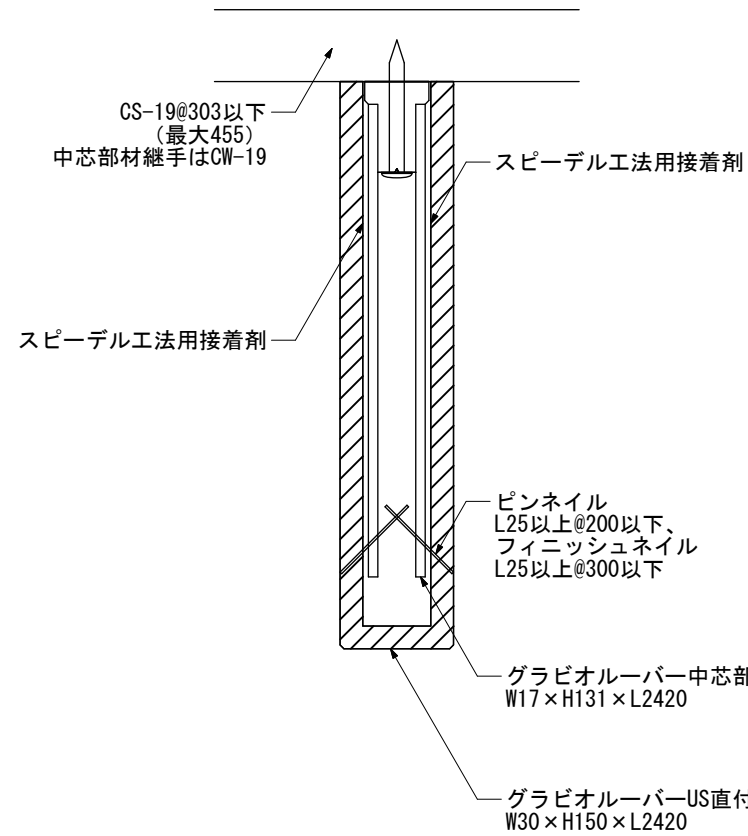
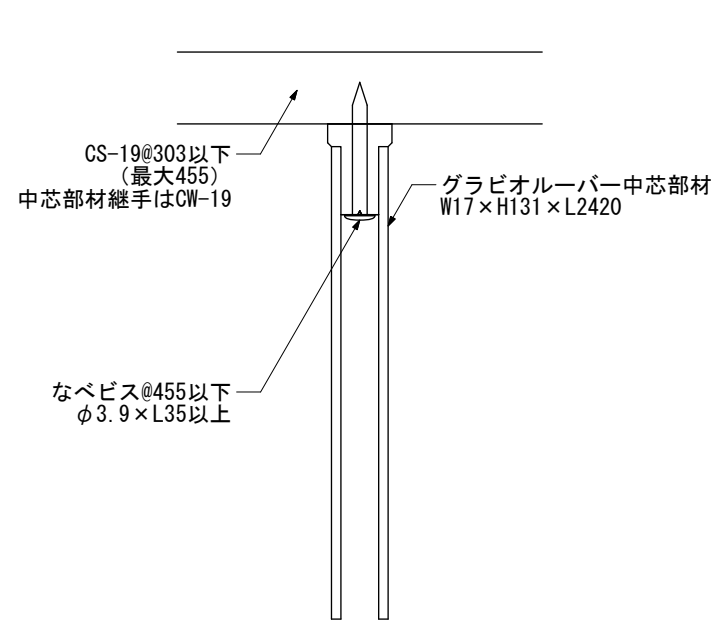
製品図

単位:mm

W30×H150

直付式

天井施工



納まり詳細図

単位:mm

DAIKEN

検図

担当

日付

2023. 03. 31

グラビオルーバーUS直付式 天井施工

図番

縮尺

A3印刷 1:2

ルーバー本体/W30×H150

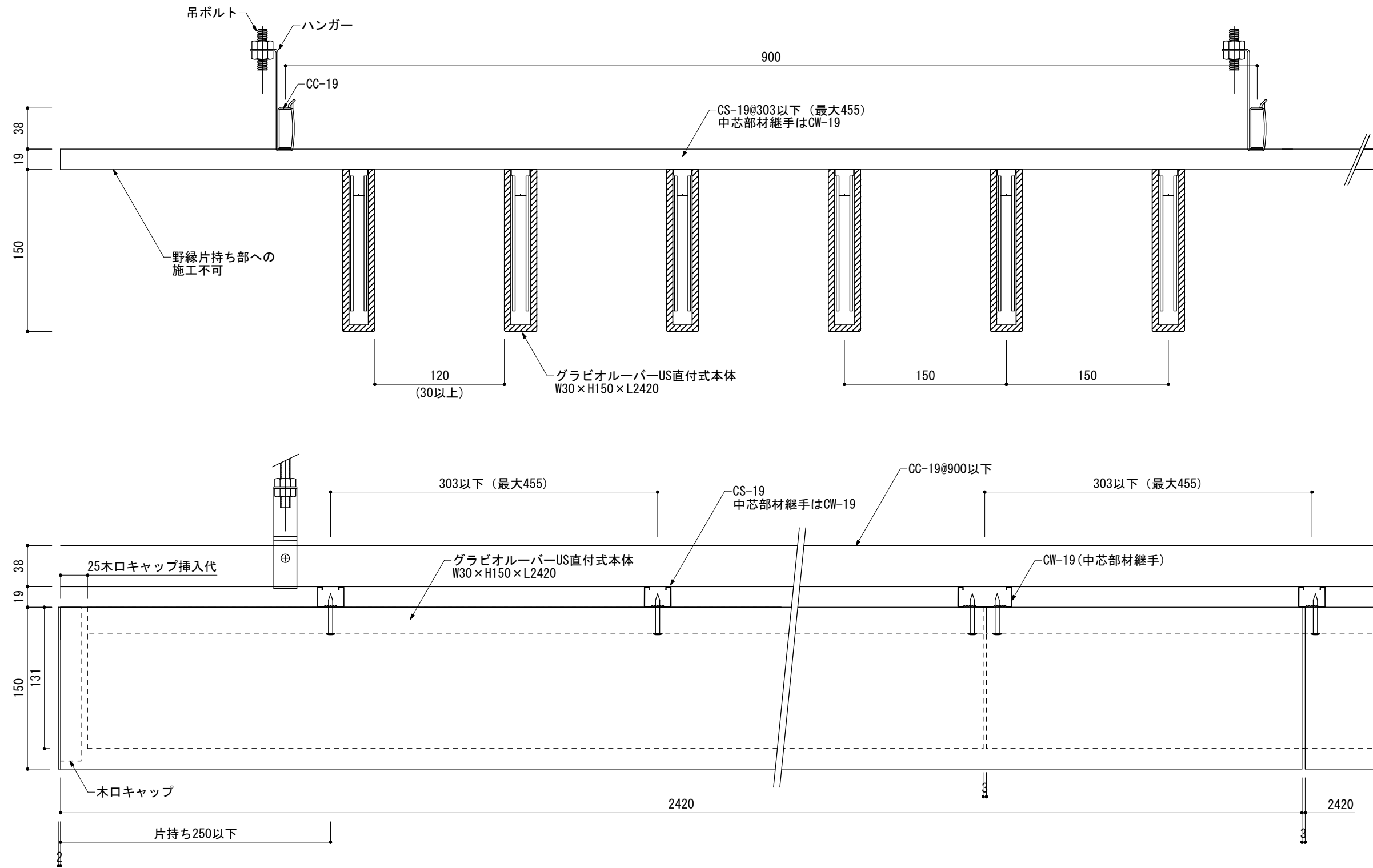
W30×H150

直付式

天井施工

立面図

単位:mm



DAIKEN

検図

担当

日付

2023. 03. 31

グラビオルーバーUS直付式 天井施工

図番

縮尺

A3印刷 1:4

立面図/W30×H150