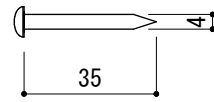


W150×H150

直付式

天井施工



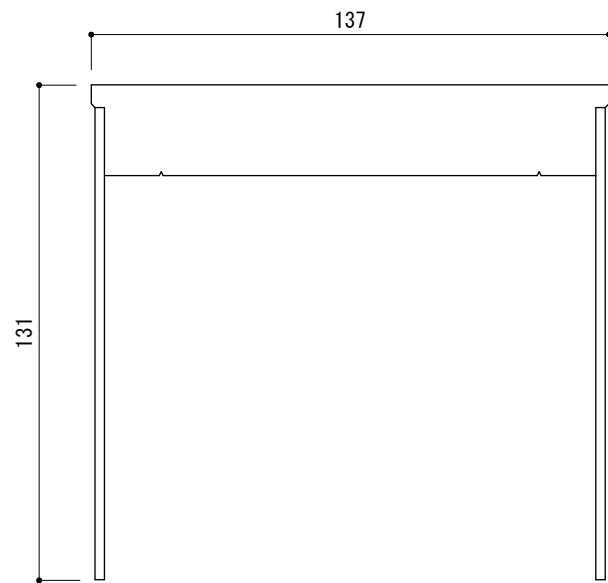
なべビス (中芯部材固定用)
仕様 薄鋼板用
材質 鉄
寸法 $\phi 3.9 \times L35$ 以上
※天井材に応じて長さ選定
してください

ピンネイル (本体固定用)
材質 鉄
寸法 L25以上

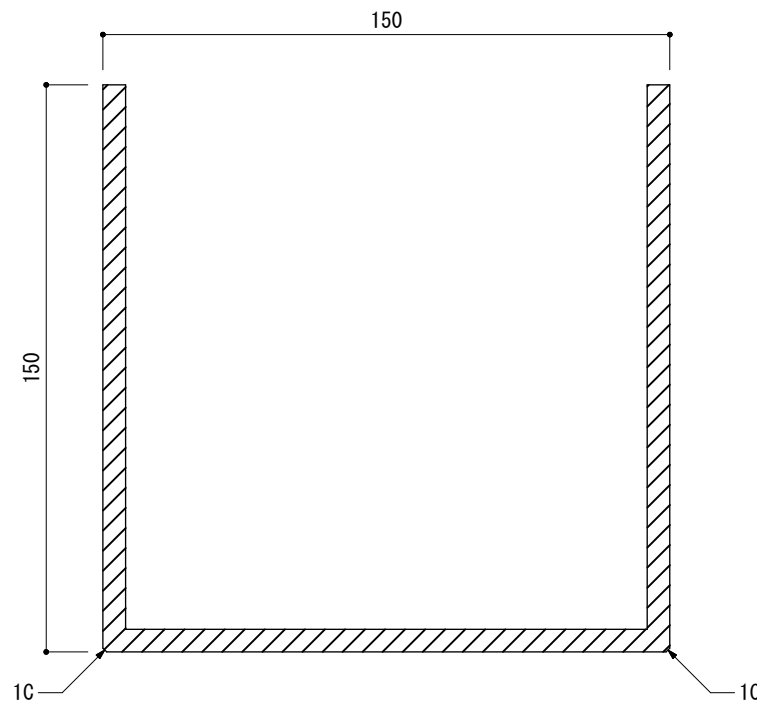
※図面外部材
スピーデル工法用接着剤
(本体固定用)
仕様 333mLカートリッジ
材質 変性シリコーン樹脂



木口キャップUB
仕様 表面: オレフィンシート
又はコート紙
側面: 巻き込み
下面: 近似色塗装
材質 MDF
寸法 W150×H150×奥行21



グラビオルーパー中芯部材
仕様 ビス位置に溝加工あり
材質 合板
寸法 W137×H131×L2730



グラビオルーパーUB直付式本体
仕様 表面: コート紙
木口: 近似色塗装
材質 ダイライト
寸法 W150×H150×L2730
不燃 NM-1333

製品図

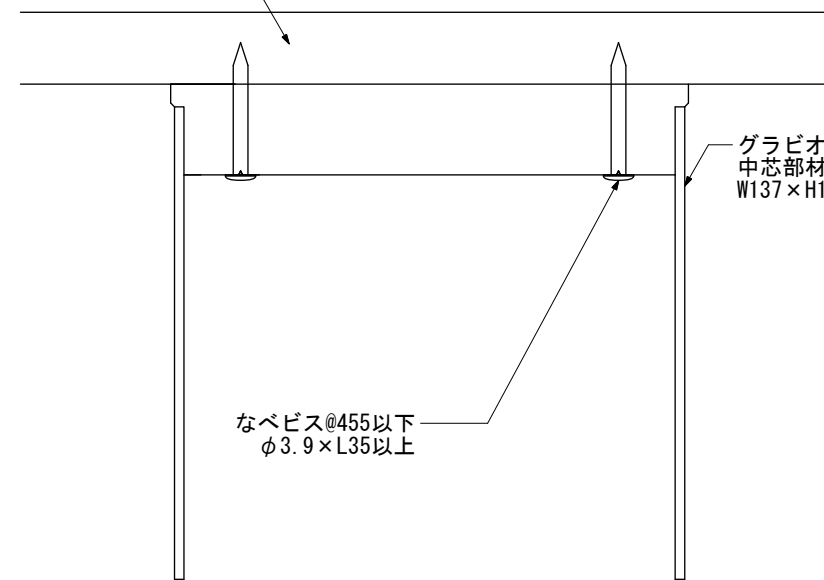
単位:mm

W150×H150

直付式

天井施工

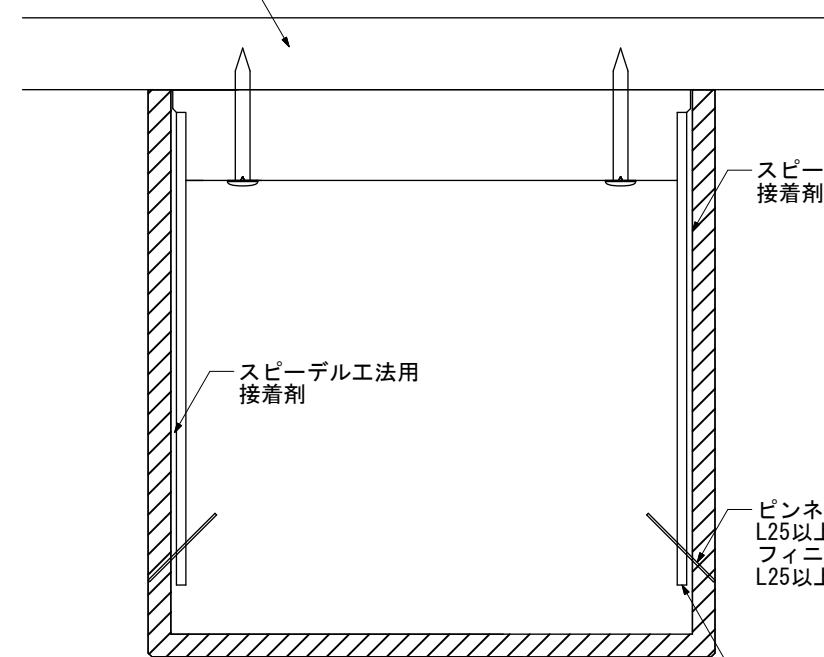
CS-19@303以下
(最大455)
中芯部材継手は
CW-19



なべビス@455以下
 $\phi 3.9 \times L35$ 以上

グラビオルーパー
中芯部材
W137×H131×L2730

CS-19@303以下
(最大455)
中芯部材継手は
CW-19



スピーデル工法用
接着剤

スピーデル工法用
接着剤

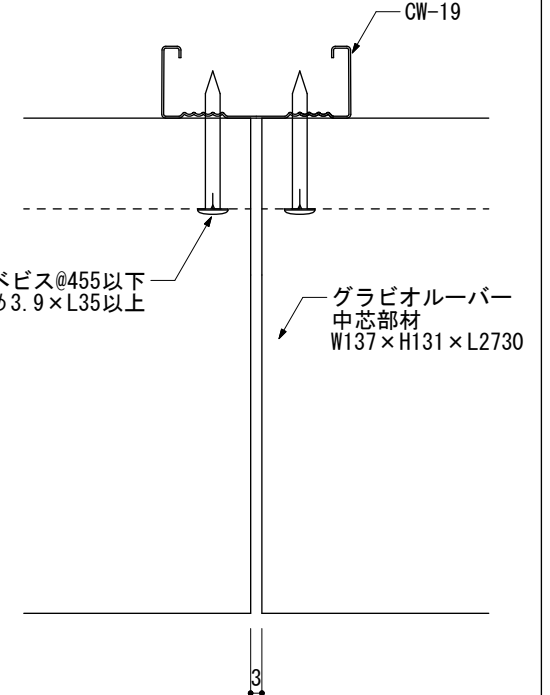
ピンネイル
L25以上@200以下、
フィッシュネイル
L25以上@300以下

グラビオルーパー
中芯部材
W137×H131×L2730

グラビオルーパーUB
直付式本体
W150×H150×L2730

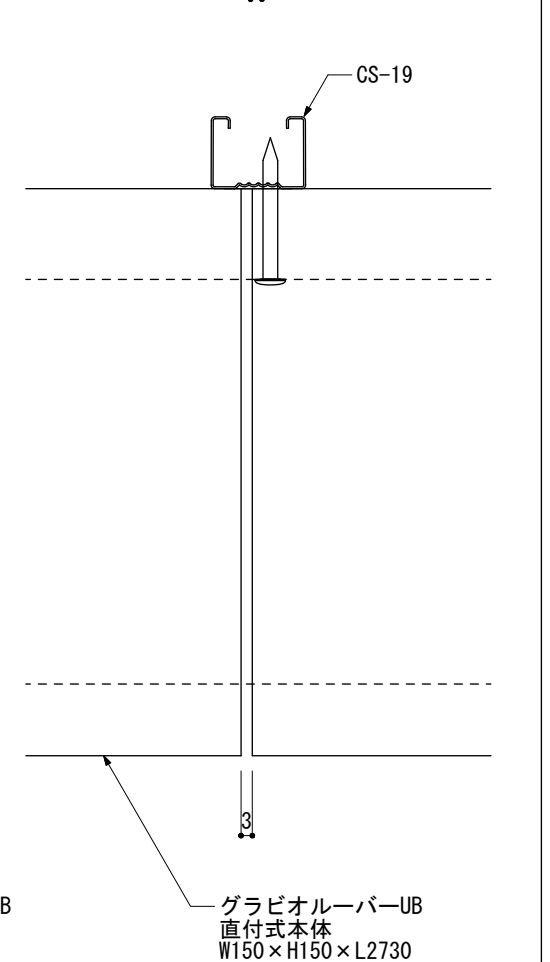
納まり詳細図

単位:mm



なべビス@455以下
 $\phi 3.9 \times L35$ 以上

グラビオルーパー
中芯部材
W137×H131×L2730



CS-19

グラビオルーパーUB
直付式本体
W150×H150×L2730

DAIKEN

検図

担当

日付

2023. 03. 31

縮尺

A3印刷 1:2

グラビオルーパーUB直付式 天井施工

ルーバー本体/W150×H150

図番

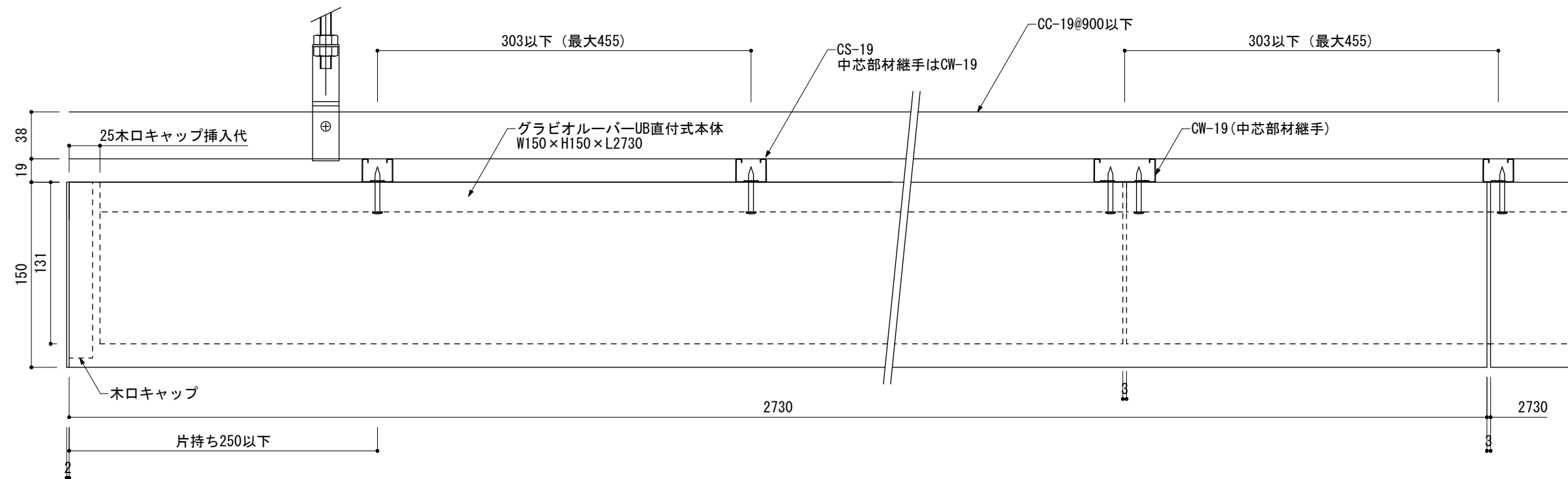
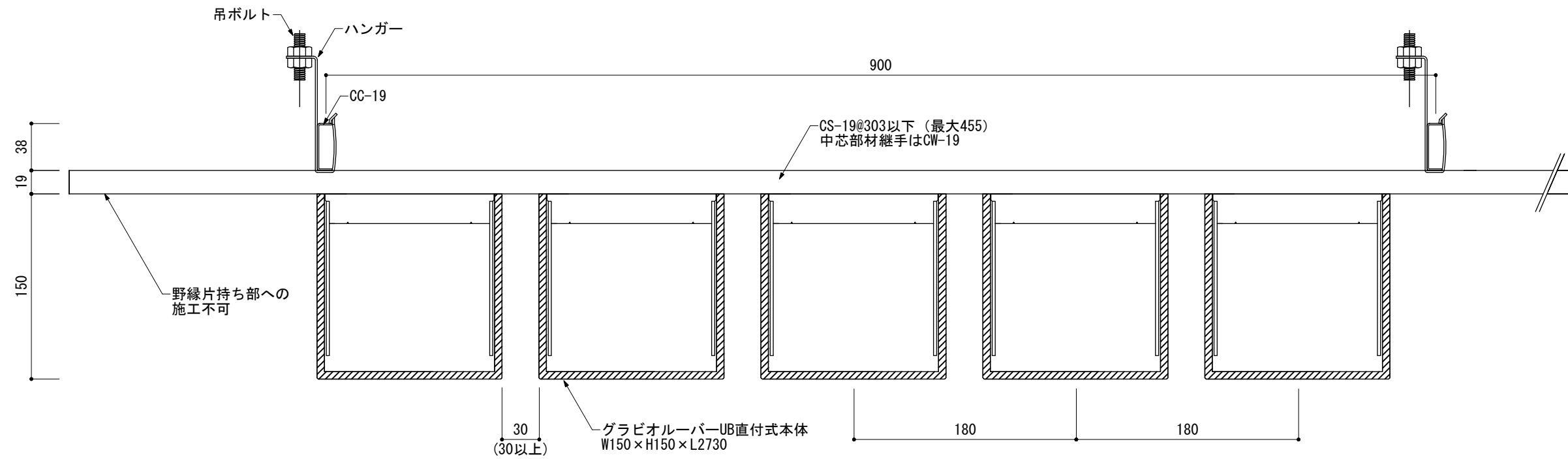
W150×H150

直付式

天井施工

立面図

単位:mm



DAIKEN

検図

担当

日付

2023. 03. 31

グラビオルーバーUB直付式 天井施工

図番

縮尺

A3印刷 1:4

立面図/W150×H150