

W50×H150

直付式

天井施工

製品図

単位:mm

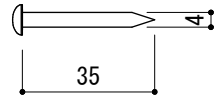
W50×H150

直付式

天井施工

納まり詳細図

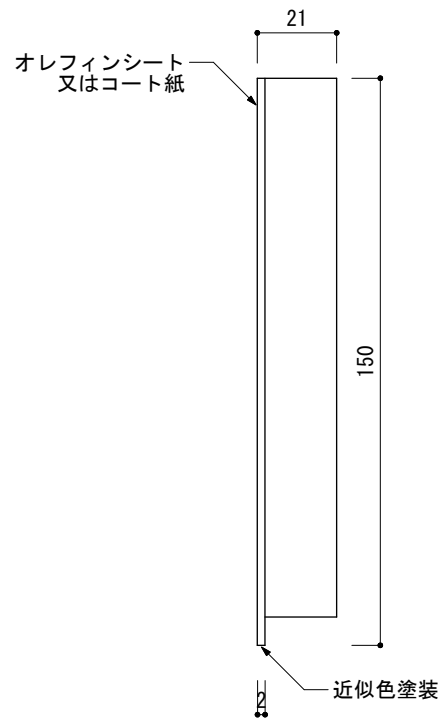
単位:mm



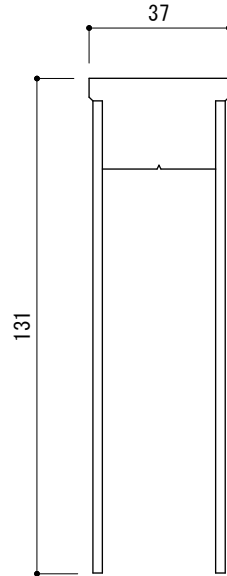
なべビス (中芯部材固定用)
仕様 薄鋼板用
材質 鉄
寸法 $\phi 3.9 \times L35$ 以上
※天井材に応じて長さ選
定してください

ピンネイル (本体固定用)
材質 鉄
寸法 L25以上

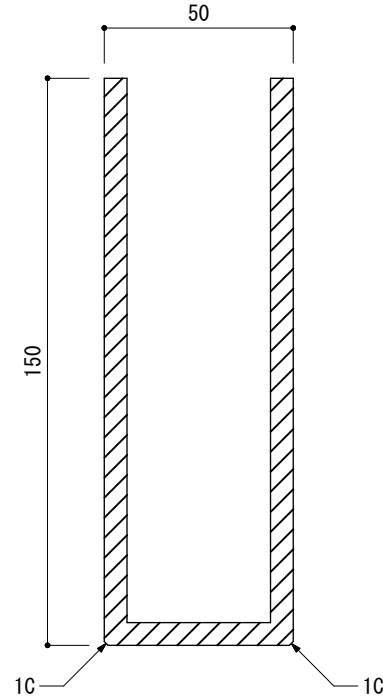
※図面外部材
スピーデル工法用接着剤
(本体固定用)
仕様 333mLカートリッジ
材質 変性シリコーン樹脂



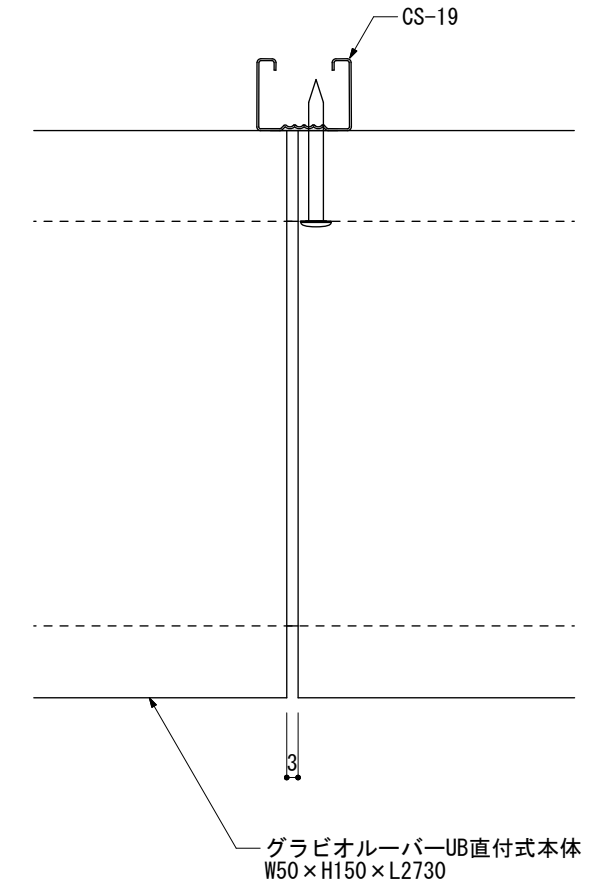
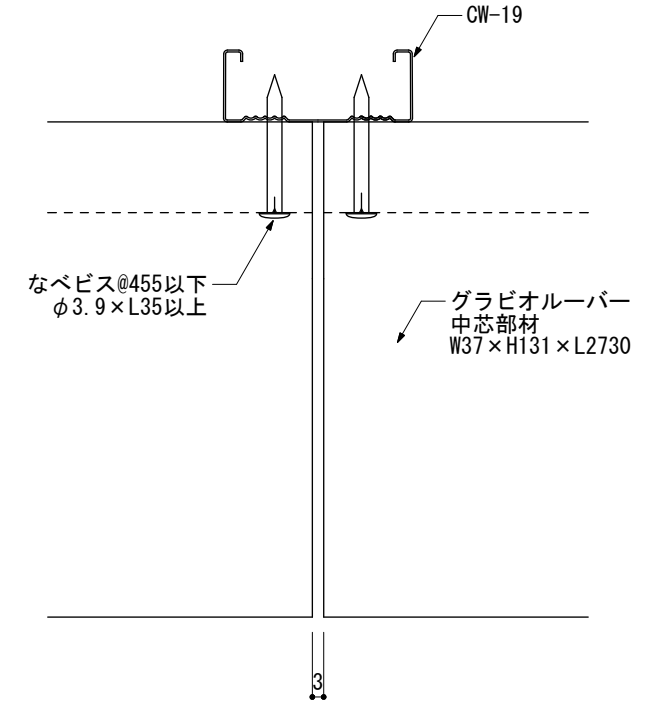
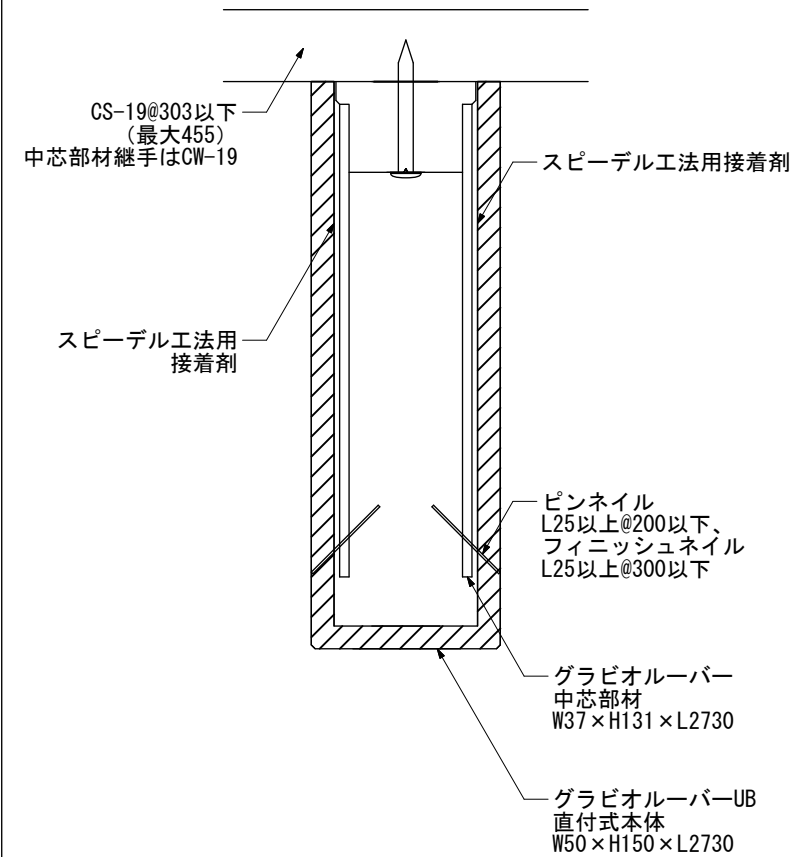
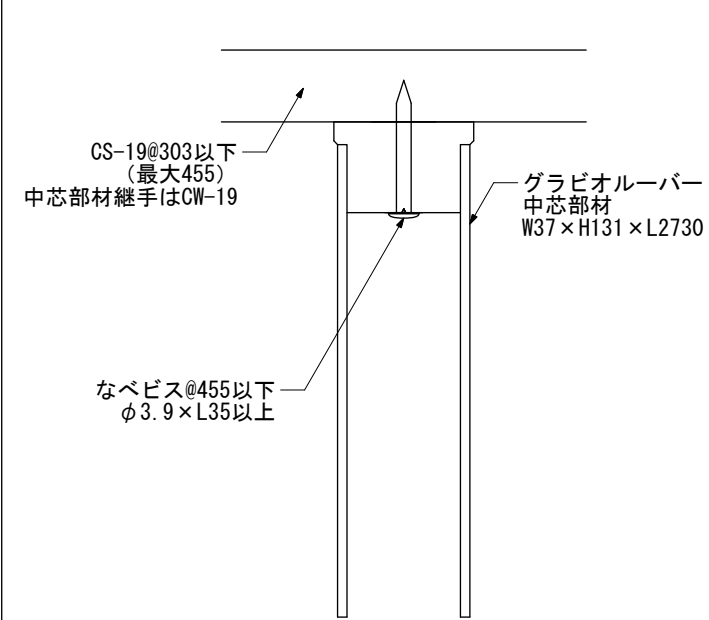
木口キャップUB
仕様 表面: オレフィンシート
又はコート紙
側面: 巻き込み
下面: 近似色塗装
材質 MDF
寸法 W50×H150×奥行21



グラビオールバー中芯部材
仕様 ビス位置に溝加工あり
材質 合板
寸法 W37×H131×L2730



グラビオールバーUB直付式本体
仕様 表面: コート紙
木口: 近似色塗装
材質 ダイライト
寸法 W50×H150×L2730
不燃 NM-1333



DAIKEN

検図

担当

日付

2023. 03. 31

グラビオールバーUB直付式 天井施工

図番

縮尺

A3印刷 1:2

ルーバー本体/W50×H150

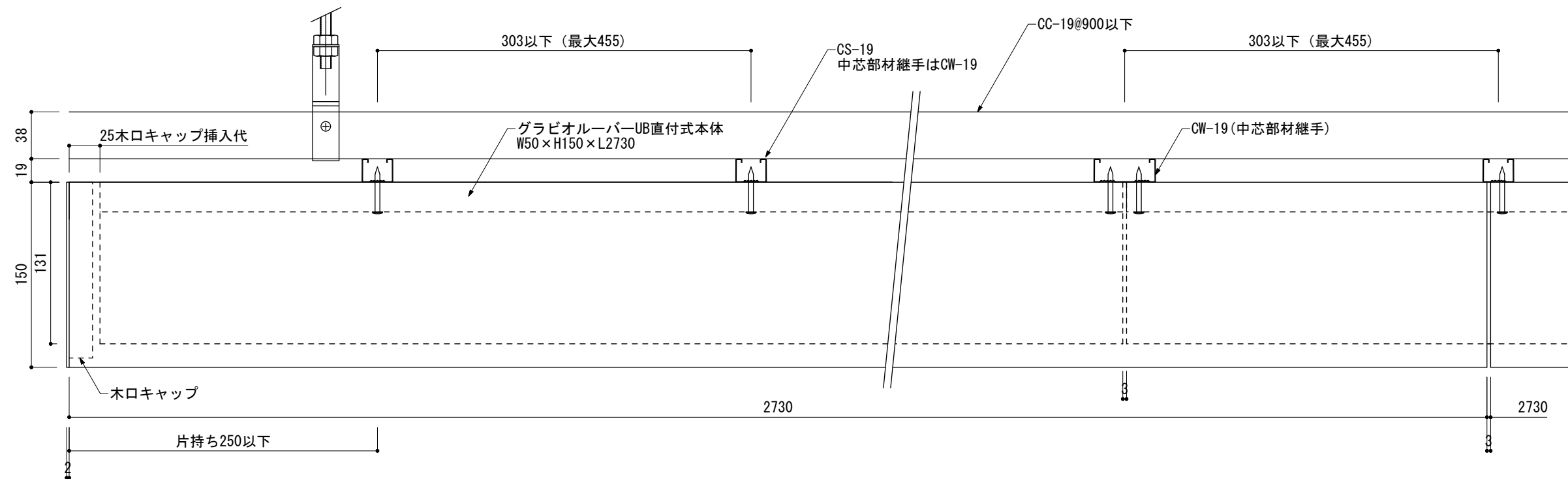
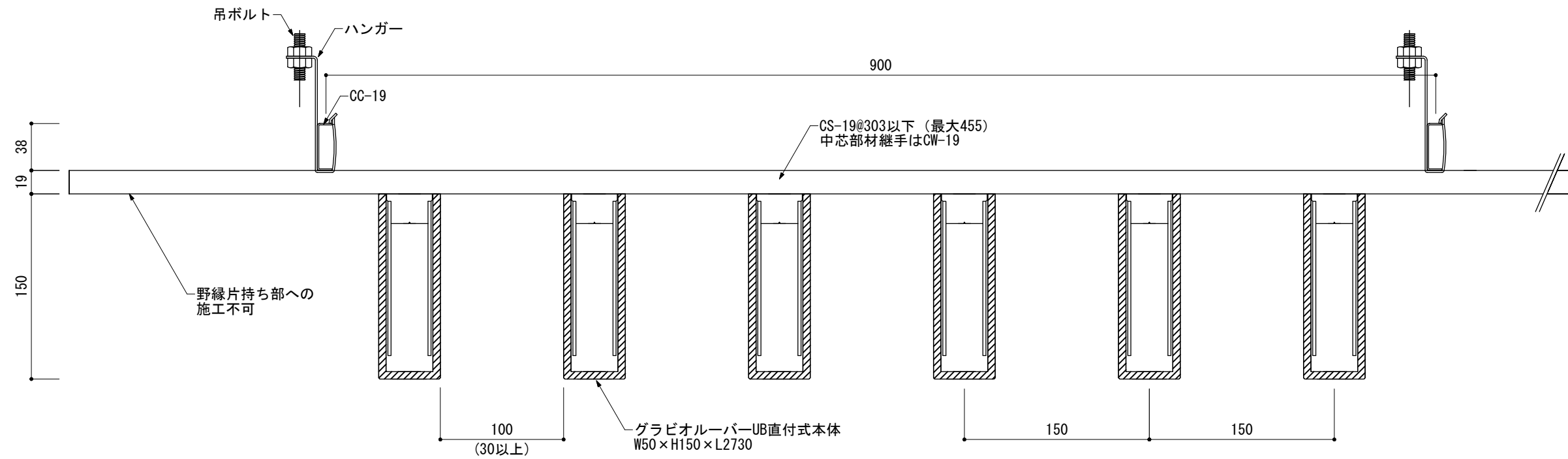
W50×H150

直付式

天井施工

立面図

単位:mm



DAIKEN

検図

担当

日付

2023. 03. 31

縮尺

A3印刷 1:4

グラビオルーバーUB直付式 天井施工

立面図/W50×H150

図番