

W50×H100

直付式

天井施工

製品図

単位:mm

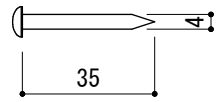
W50×H100

直付式

天井施工

納まり詳細図

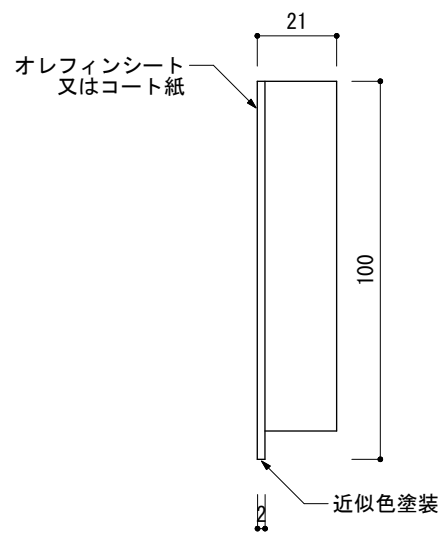
単位:mm



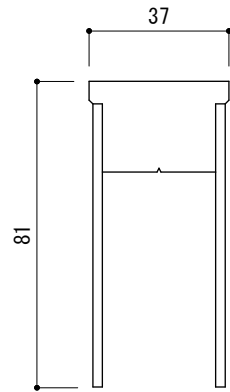
なべビス (中芯部材固定用)
 仕様 薄鋼板用
 材質 鉄
 寸法 $\phi 3.9 \times L35$ 以上
 ※天井材に応じて長さ選定
 してください

ピンネイル (本体固定用)
 材質 鉄
 寸法 L25以上

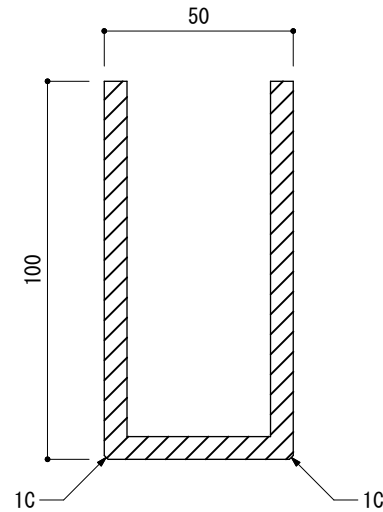
※図面外部材
 スピーデル工法用接着剤
 (本体固定用)
 仕様 333mLカートリッジ
 材質 変性シリコーン樹脂



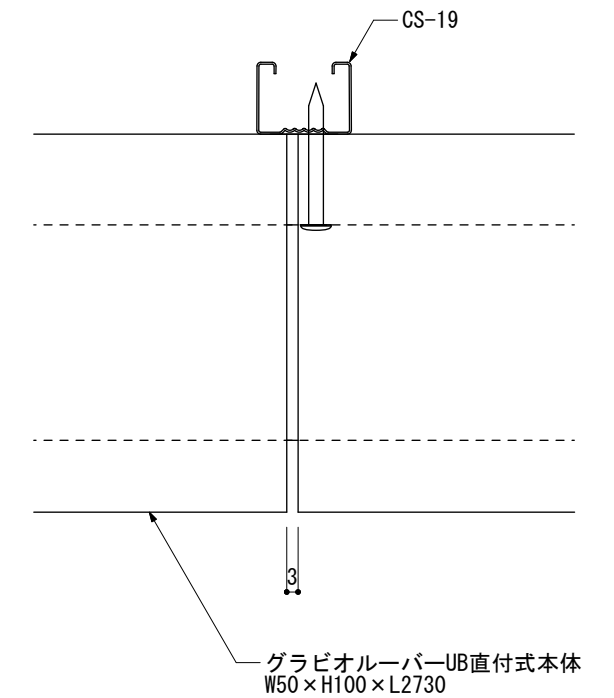
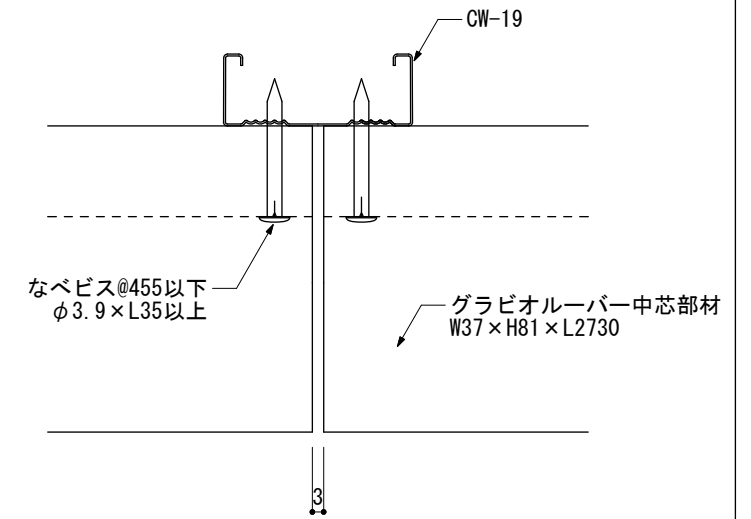
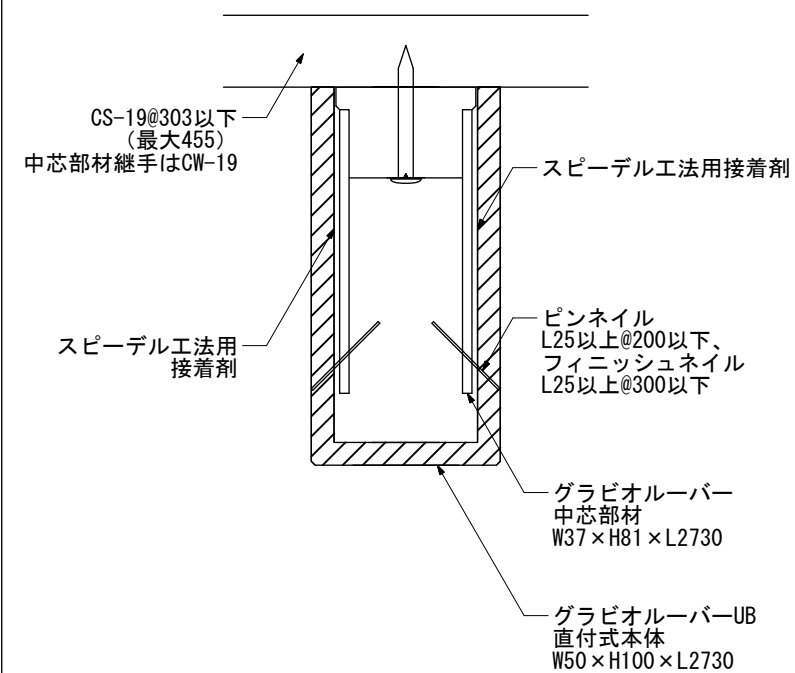
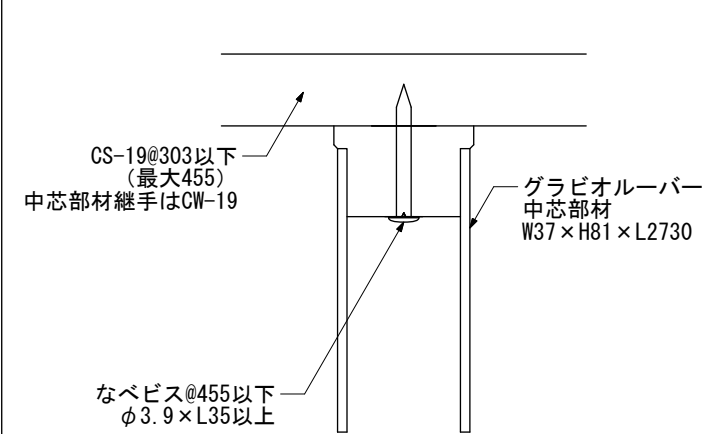
木口キャップUB
 仕様 表面: オレフィンシート
 又はコート紙
 側面: 巻き込み
 下面: 近似色塗装
 材質 MDF
 寸法 W50×H100×奥行21



グラビオルーバー中芯部材
 仕様 ビス位置に溝加工あり
 材質 合板
 寸法 W37×H81×L2730



グラビオルーバーUB直付式本体
 仕様 表面: コート紙
 木口: 近似色塗装
 材質 ダイライト
 寸法 W50×H100×L2730
 不燃 NM-1333



DAIKEN

検図

担当

日付

2023. 03. 31

グラビオルーバーUB直付式 天井施工

図番

縮尺

A3印刷 1:2

ルーバー本体/W50×H100

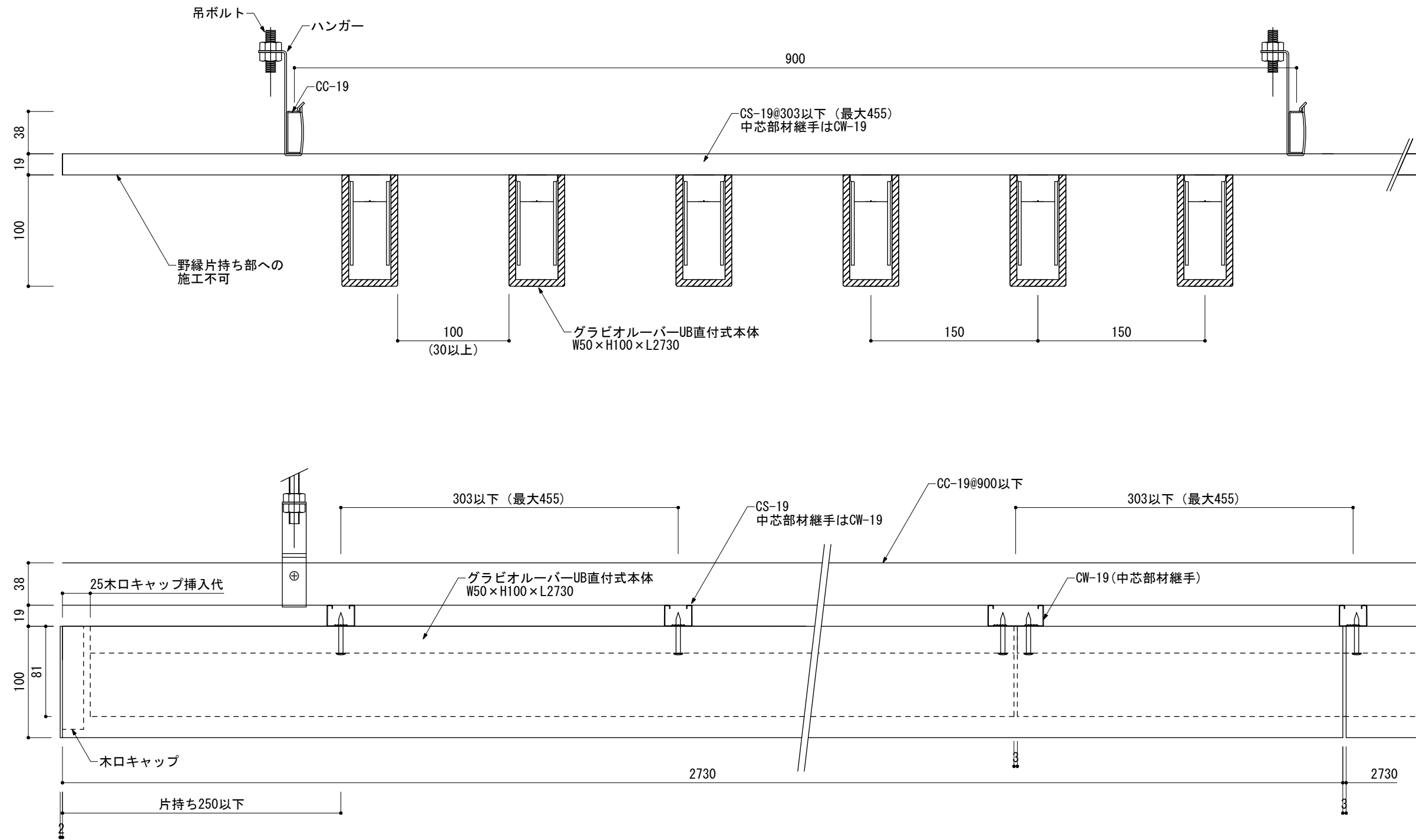
W50×H100

直付式

天井施工

立面図

単位:mm



DAIKEN

検図

担当

日付

2023. 03. 31

グラビオルーバーUB直付式 天井施工

図番

縮尺

A3印刷 1:4

立面図/W50×H100