

W30×H100

直付式

天井施工

製品図

単位:mm

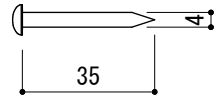
W30×H100

直付式

天井施工

納まり詳細図

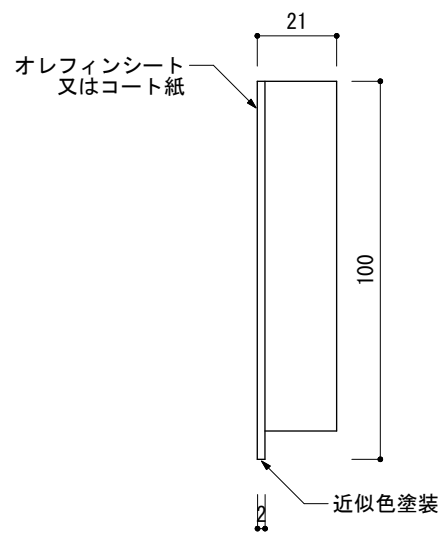
単位:mm



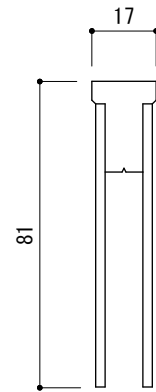
なべビス (中芯部材固定用)  
 仕様 薄鋼板用  
 材質 鉄  
 寸法  $\phi 3.9 \times L35$ 以上  
 ※天井材に応じて長さ選定  
 してください

ピンネイル (本体固定用)  
 材質 鉄  
 寸法 L25以上

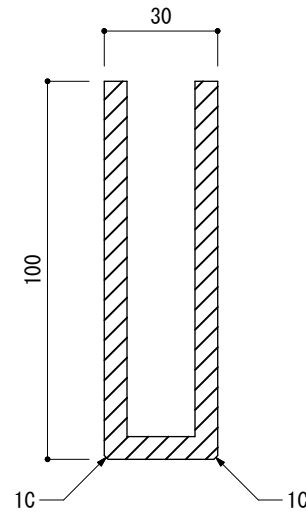
※図面外部材  
 スピーデル工法用接着剤  
 (本体固定用)  
 仕様 333mLカートリッジ  
 材質 変性シリコーン樹脂



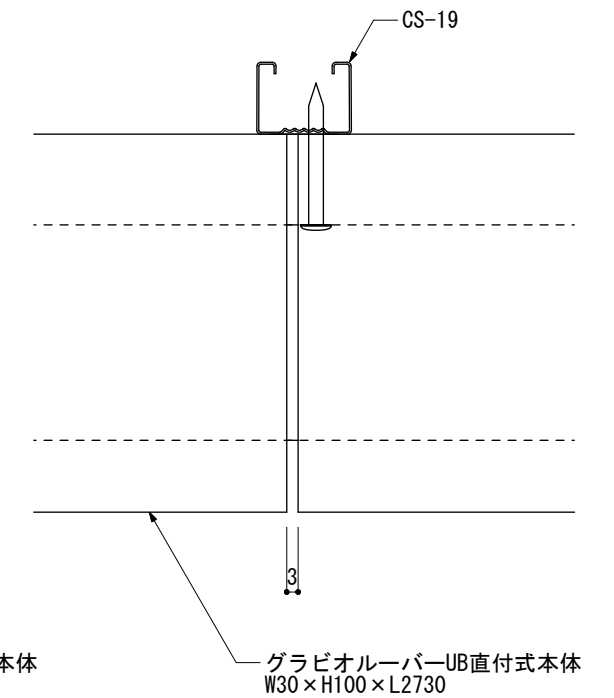
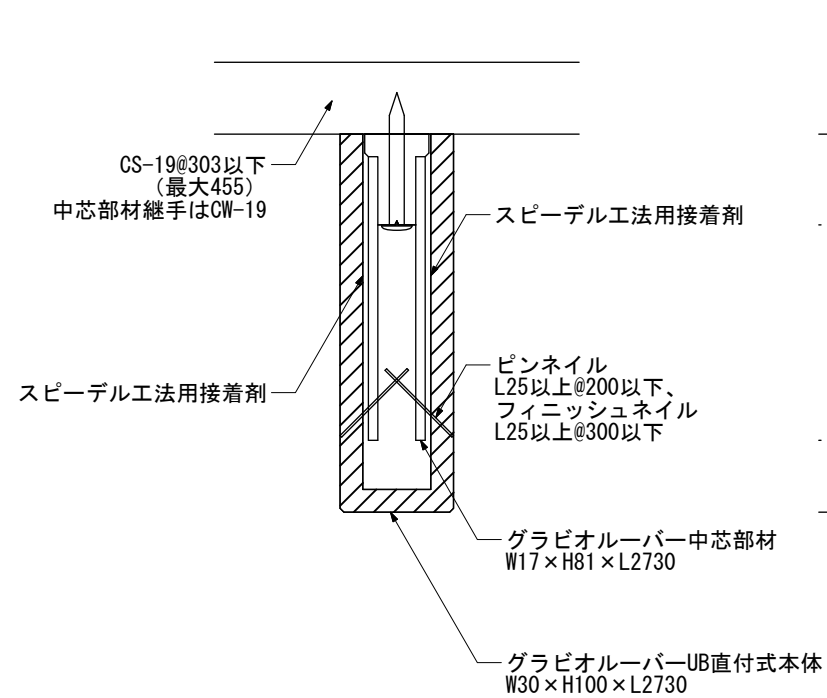
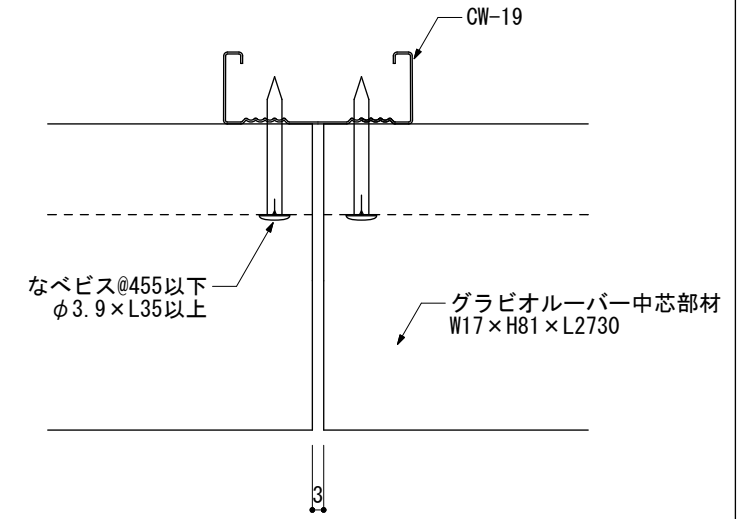
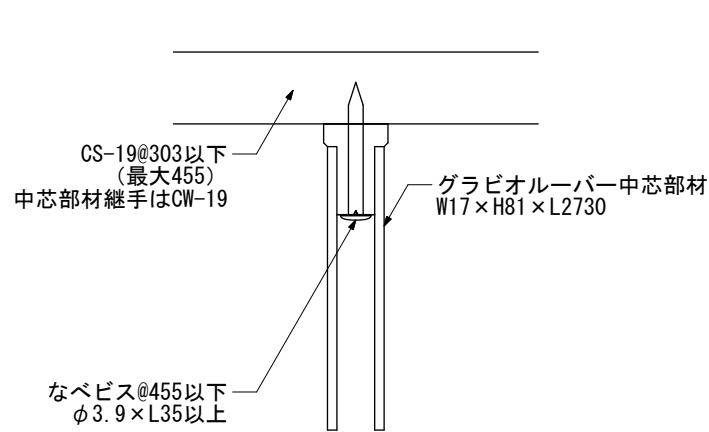
木口キャップUB  
 仕様 表面: オレフィンシート  
 又はコート紙  
 側面: 巻き込み  
 下面: 近似色塗装  
 材質 MDF  
 寸法 W30×H100×奥行21



グラビオルーバー中芯部材  
 仕様 ビス位置に溝加工あり  
 材質 合板  
 寸法 W17×H81×L2730



グラビオルーバーUB直付式本体  
 仕様 表面: コート紙  
 木口: 近似色塗装  
 材質 ダイライト  
 寸法 W30×H100×L2730  
 不燃 NM-1333



DAIKEN

検図

担当

日付

2023. 03. 31

縮尺

A3印刷 1:2

グラビオルーバーUB直付式 天井施工

ルーバー本体/W30×H100

図番

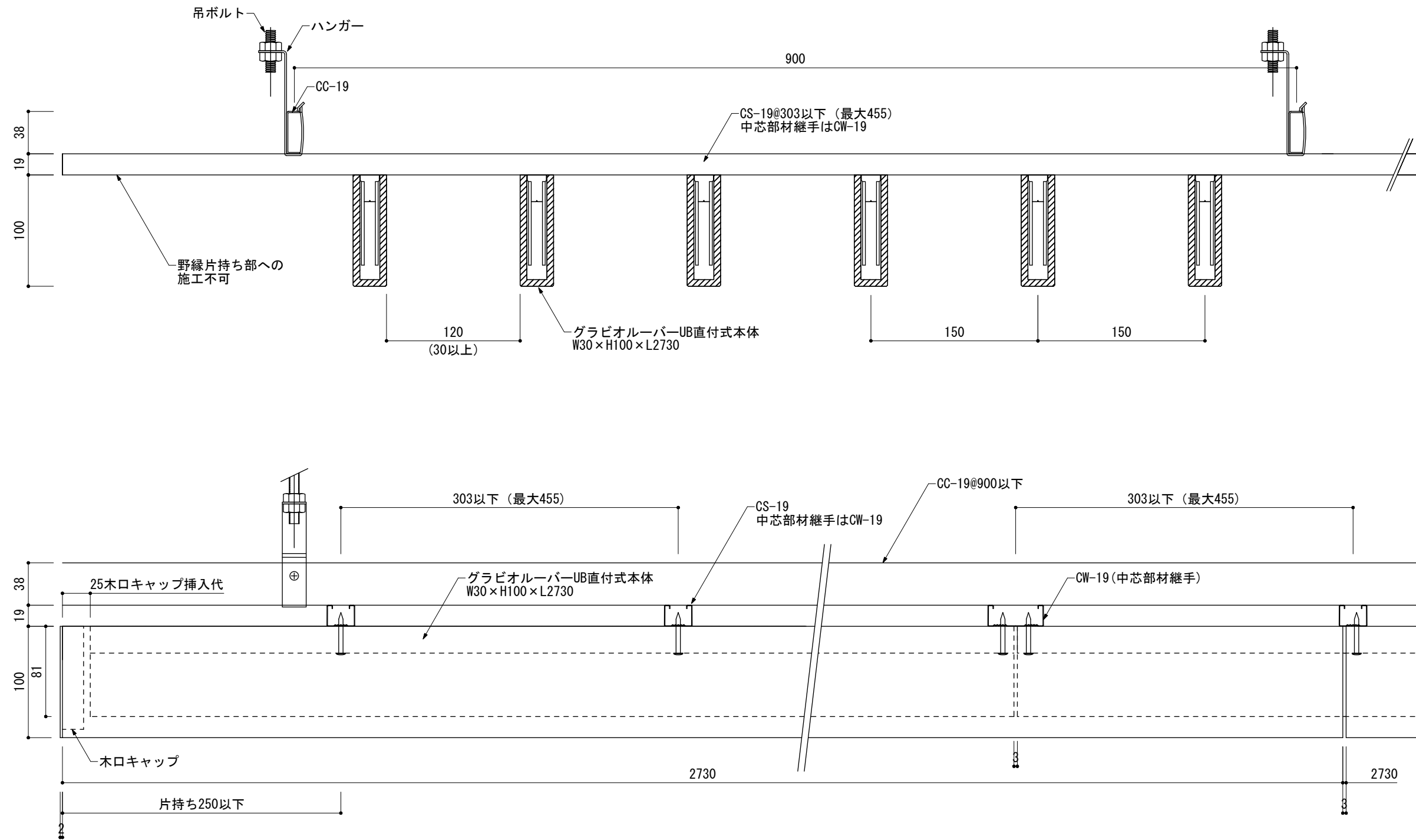
W30×H100

直付式

天井施工

立面図

単位:mm



DAIKEN

検図

担当

日付

2023. 03. 31

グラビオオーバーUB直付式 天井施工

図番

縮尺

A3印刷 1:4

立面図/W30×H100