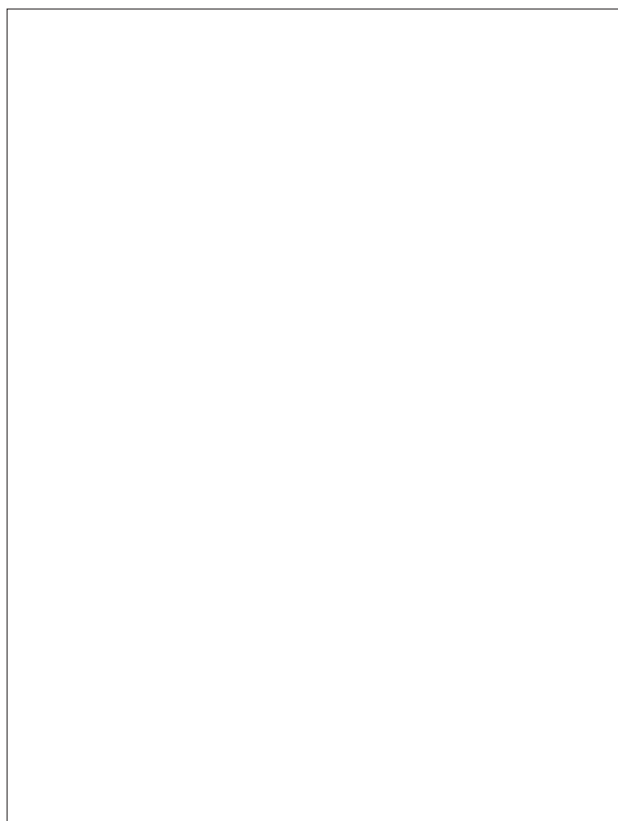


# システム手摺32型 **抗ウイルス仕様** 施工説明書 / 取扱説明書



この冊子には、施工上重要な項目が記載されています。  
施工の際には良く読み、手順通りに正しく施工して下さい。



**警告**

施工説明書本文に出てくる注意項目の部分は、施工前に注意深く読み、良く理解して下さい。

# 必ずお守りいただきたいこと

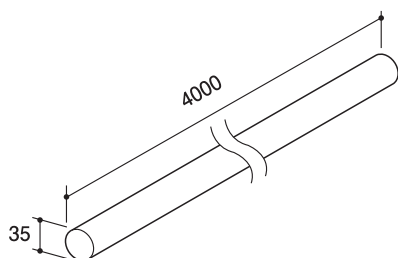
システム手摺32型を長期間安全に使えるように施工するために、またトラブルのない確実な施工をしていただくために、以下のことを必ずお守り下さい。

## ⚠ 注意

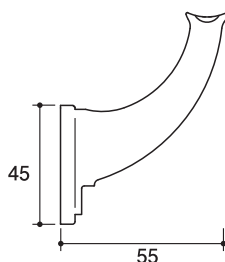
- 屋内かつ水のかからない所に使用してください。
- 下地は 35mm×105mm以上の取り付け用補強桱を用いてください。
- ブラケットの取付間隔は 600mm以内、ジョイント金具等の接続部やエンドキャップを用いる端部から 100mm以下の位置には必ずブラケットが来るようにして下さい。手摺の高さは 750mm～ 800mmが一般的です。

## 寸法・形状

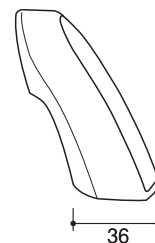
下図の□□には、色柄品番が入ります。



●丸棒ストレート  
■品番: ME5501-1□□



●着脱ブラケット横用  
■品番: ME5961-2□□



●エンドブラケット  
■品番: ME5502-1□□



●着脱コーナーブラケット  
■品番: ME 5504-1□□



●T字型ジョイント金具  
■品番: ME 5505-1□□



●32型変換スペーサー  
■品番: ME 5506-1□□

## 同梱ビス一覧

部 材	入 数	同梱ビスのサイズ(呼び径 × 長さ)		
		用 途	サイズ	数量(本/梱)
着脱ブラケット横用	2 入	壁への固定用	φ4.0×40	6
		手摺への固定用	φ3.0×20	4
		着脱ベースの固定用	φ4.0×8	4
エンドブラケット	2 入	壁への固定用	φ4.0×40	3
		手摺への固定用	φ3.5×20	2
着脱コーナーブラケット	1 入	壁への固定用	φ4.0×40	3
		手摺への固定用	φ3.5×20	4
T字型ジョイント金具	1 入	手摺1への固定用	φ4.0×20	2
		手摺2への固定用	φ3.0×16	1

※32型の場合、着脱ベースへの取付はできません。

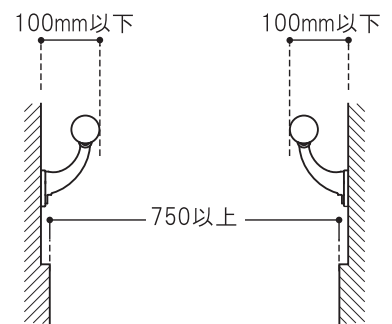
# 全体工程

確認	色合わせ・破損の有無等の確認をして下さい。
下地	十分な強度を有する下地材を施工してください。
割り付け位置出し	ブラケットの間隔やジョイント金具の割り付けを行います。
ブラケットの取り付け	位置出し線に合わせ、ブラケットを取り付けます。
切断加工	現場寸法に合わせ、切断します。
ジョイント金具取り付け	手摺の端にジョイント金具を取り付けます。
手摺ジョイント手摺固定	ジョイント金具を合わせます。次にブラケットに手摺を取り付けます。
切断加工	強度・外観等を、もう一度見直して確認して下さい。養生をお願いします。

## 確認事項

使用工具： ノコギリ・接着剤・釘・電動ドライバー、ドリル、ドライバー、六角レンチ（同梱）

条 件： 階段の有効幅が750mm以上になるよう設計して下さい。（建築基準法）色柄合わせを行って下さい。（仮割り付け）下地条件の確認。



## 管理方法

雨水などがかからない、水平なところに保管して下さい。立てかけたりして保管しますと反り・変形の原因となります。

## 下地

### 注意

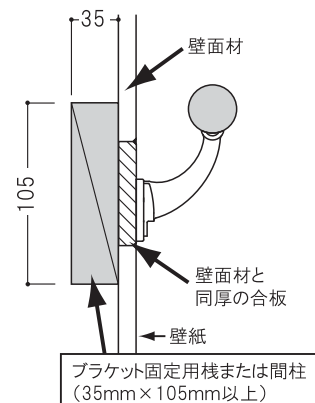
下地には必ず合計厚さ35mm×105mm以上の取付用の木棧または間柱を取り付けて下さい。

壁に直付けする場合は、壁面材と同厚の合板を用いて厚さ調整します。

### 注意

石膏ボード下地には施工できません。壁面材と同厚の合板を入れてください。

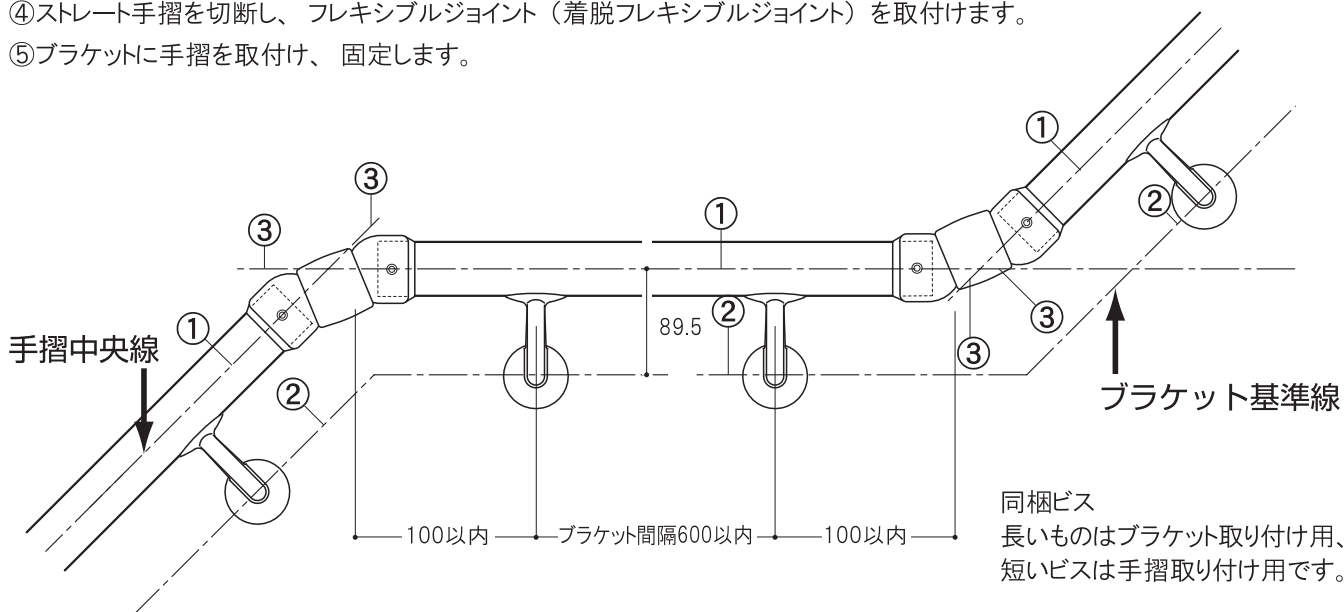
### 壁に直付けする場合



**割り付け** 4P～10Pのページを参照して下さい。

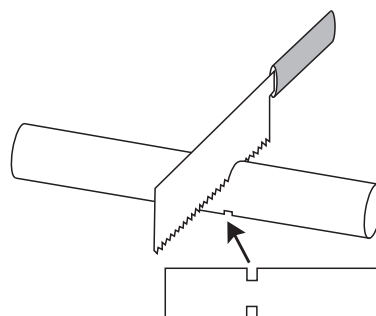
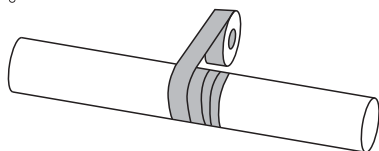
# ブラケット取り付け

- ①手摺の高さを決め、手摺中心線を設定します。(通常高さ 750 ~ 850mm)
- ②ブラケットの取付位置(手摺中心~着脱ベース 89.5mm)を設定し、ブラケットを取り付けます。
- ③手摺中心線の交点から、ストレート手摺の長さを決めます。
- ④ストレート手摺を切断し、フレキシブルジョイント(着脱フレキシブルジョイント)を取付けます。
- ⑤ブラケットに手摺を取付け、固定します。



# 手摺の切断

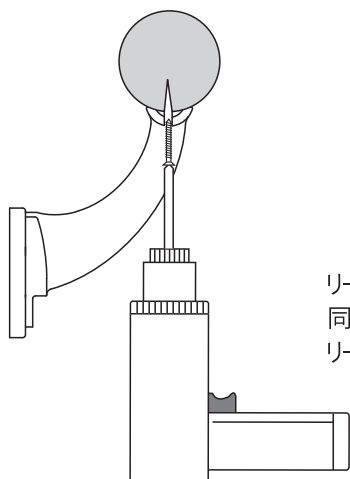
そのまま切断しますと塗装部が一部取れて見苦しくなります。  
切断面を市販のマスキングテープで巻くか又は下面に切り溝を付けてから切断して下さい。



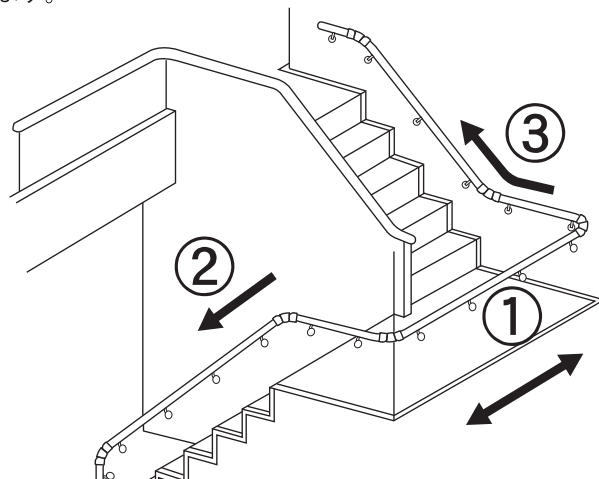
# 手摺の固定

## ◆ポイント

一方から順に固定するとずれることがありますので、中央部を先にとめてから、端に向かってとめてください。①②③の順になります。



リード穴(φ2)を開け、  
同梱ビスを打ちます。  
リード穴(φ2)



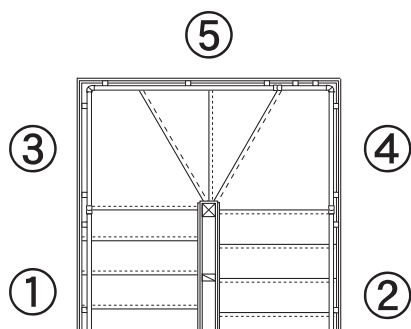
# 確認養生

- ・施工後、もう一度本書と現物をチェックして施工に誤りがないか確認して下さい。
- ・工事が完了するまでに手摺をダンボールなどで養生して下さい。  
その際、養生テープを手摺に直接貼らないで下さい。塗装が剥がれるおそれがあります。

# 廻り階段に連続手摺を取り付ける場合

## ◆ポイント

廻り階段では接合部の角度は 90° にならない場合があります。



### 位置決め

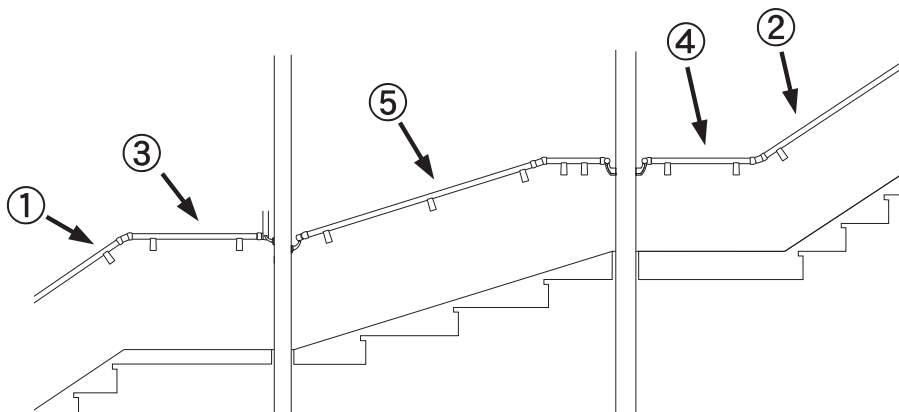
順番は①②③④⑤の順になります。

①②は通常の階段と同じです。

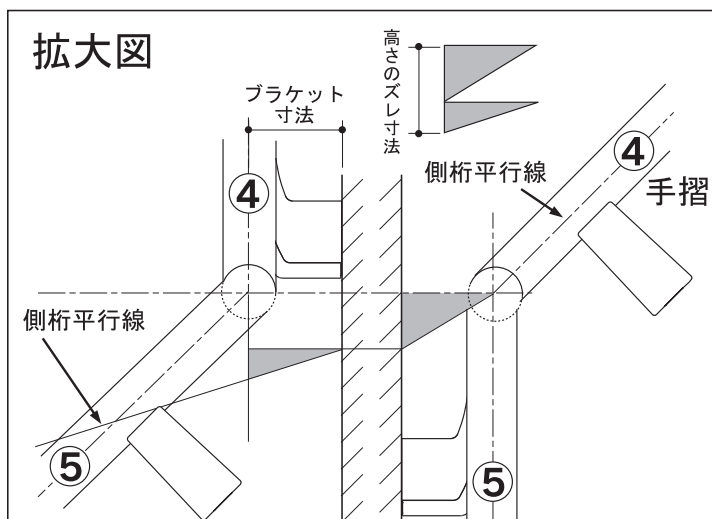
③④は側桁と並行に割り付けます。

⑤は側桁とは平行になりません。③④の端部をつなぐように割り付けて下さい。

③④⑤のコーナー部の高さはそれぞれ調節可能です。適切な高さに納めて下さい。

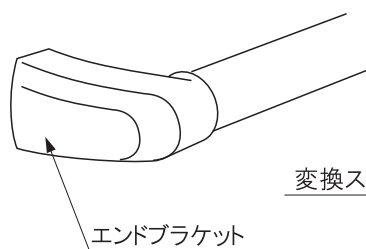


※手摺の取り付けは⑤④③②①の順で  
取り付けて下さい。

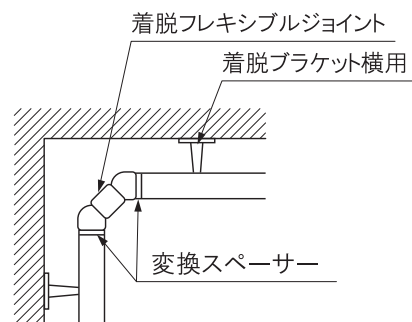
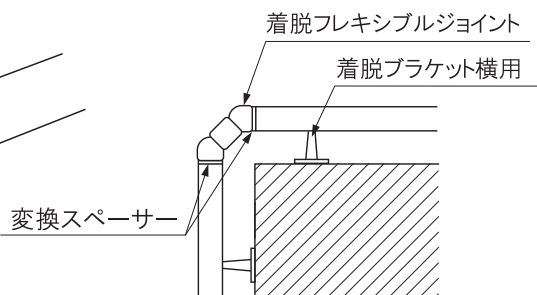


## 納まりパターン

### ■手摺エンド部分の納まり



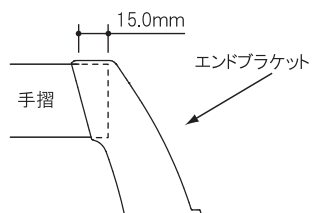
### ■出隅部分の納まり



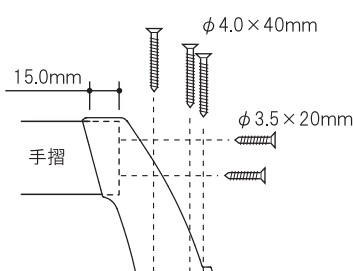
# エンドブラケット

## 施工の手順

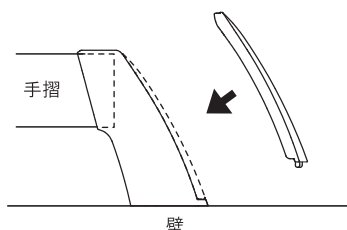
①納まりにあわせて手摺をカットします。カットの際、エンドブラケットには 15.0mm手摺が入りますのでご注意ください。



②手摺をエンドブラケットに差し込み、リード穴を開けた後、同梱のビスで固定します。



③樹脂カバーをはめ込みます。

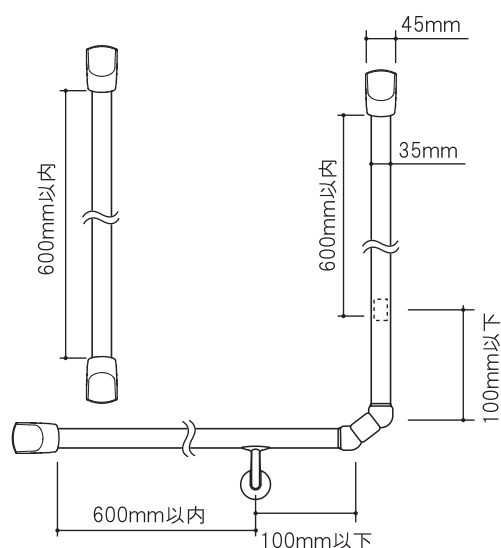


## 納まり部【例】

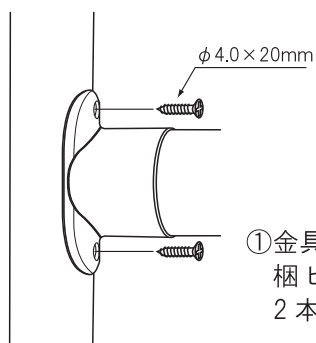
※ブラケットの取り付け間隔は、600mm以内にしてください。



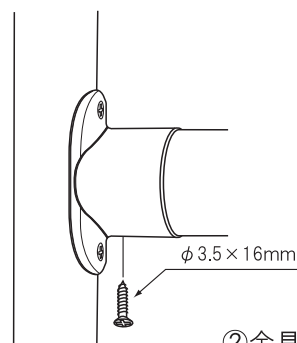
600mm以上離して取付けると、強度を保てなくなり、危険です。



# T字型ジョイント金具



①金具を縦方向の丸棒に同梱ビス ( $\phi 4.0 \times 20\text{mm}$ ) 2本で固定します。



②金具を横方向の丸棒に同梱ビス ( $\phi 3.5 \times 16\text{mm}$ ) で固定します。

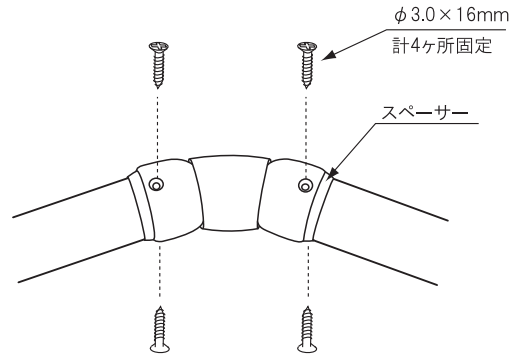
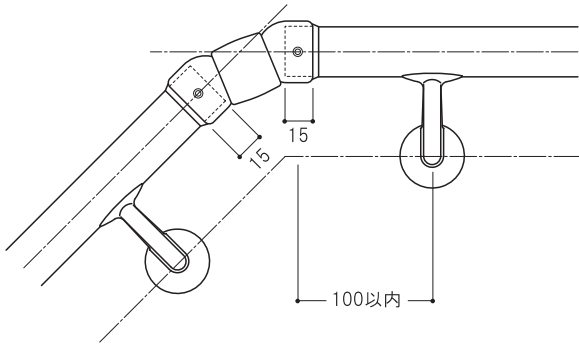
# フレキシブルジョイント / 着脱フレキシブルジョイント

①下図の納まりを参考に、ストレート手摺の長さ切断を行います。

切断の際、フレキシブルジョイント（着脱フレキシブルジョイント）は15mm手摺が入りますのでご注意ください。

②リード穴（φ2.5）を開け、同梱ビスで固定します。

## ■着脱フレキシブルジョイント



35型のフレキシブルジョイントにスペーサーを組み合わせて使用します。

## 着脱ブラケット



**注意** ブラケットの取り付け間隔は600mm以内にして下さい。

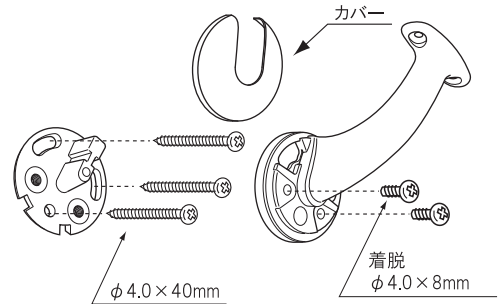
### 取り付け方法について

固定タイプと同じようにビスで壁に取り付けて下さい。

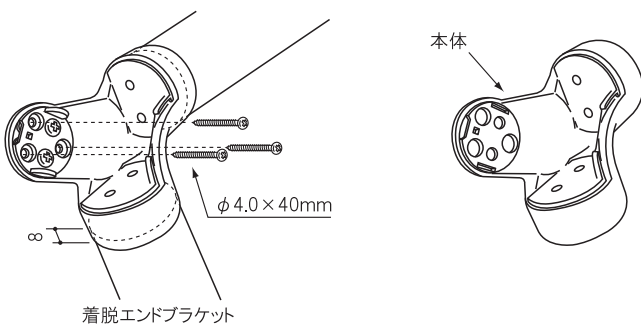
### 着脱方法について

着脱ブラケット本体と着脱ベースを固定している着脱ビス2本を取り外して下さい。このとき壁は、着脱ベースのみ残ります。クロス貼り後、着脱ビス2本を確実に固定して下さい。固定後、ブラケットのカバーを取り付けて下さい。

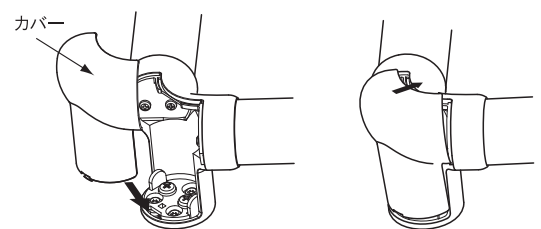
### ■着脱ブラケット横用



## 着脱コーナーブラケット



### カバーの取付け方法



①カバーを下から嵌める。

②上を嵌める。

**注意**

上から嵌めると爪が割れます。

# 取扱説明書

この度は、DAIKENのシステム手摺 32 型をご採用いただき、ありがとうございました。  
この取扱説明書は、いつでも利用できるよう大切に保管してください。

## ■定期的な点検項目

※製品の長期間の使用に伴い、部品等が劣化（経年劣化）を生じ安全上支障が出るおそれがあります。  
経年劣化による重大事故を防止し、製品を長く安全にご使用いただくために、お客様自身による以下の点検を実施いただきますよう、お願いします。

点検部位	点検項目	兆候有無	経年劣化に伴う、具体的な事象
手摺本体	・ガタツキがある。 ・変形、ヒビ割れがある。	有・無	・手摺の破損、転倒
ブラケット	・ガタツキがある。 ・ビスのゆるみ、抜けがある。	有・無	・手摺の外れ、転倒

## ユーザー登録サービス

このたびはDAIKEN製品をお求めいただき誠にありがとうございます。  
製品を末永く安全にご愛用していただくために、ユーザー登録をお願いいたします。  
ご登録いただいたお客様情報は、製品安全に関する大切なお知らせや暮らしに役立つ情報をDAIKENからご連絡する際に、利用させていただきます。

ユーザー登録は無料です！！

登録はこちらから  
<http://www.daiken.jp/user/>

ユーザー登録いただいた方には、次の特典が受けられます  
特典① パーツショップ製品10%割引  
ご登録いただくと、DAIKENのパーツショップ取扱製品を通常価格の10%割引でご購入いただけます。

## お手入れの方法

- ・木部や金具の清掃は、乾拭き又は中性洗剤を薄めて、硬く絞って拭いてください。
- ・施設等で塩素系漂白剤を使用される場合は、変色の恐れがありますので、適切な倍率で薄めてご使用ください。
- ・酸性洗剤や酢などの酸性の液体、またシンナー・ベンジン等はご使用しないでください。表面のツヤが変わったり、変色する恐れがあります。



## 商品の保証について

商品保証とは、保証期間、保証内容の範囲において故障が発生した場合に、無料で修理をお約束するものです。詳しくは、下記内容をご参照ください。

### ■対象商品

システム手摺 32 型

### ■保証期間

製品施工完了後、2年とさせていただきます。弊社製品の施工完了後に生じた、弊社の責任に起因する製品の不具合を、無料で修理する期間としています。保証期間経過後の修理については、有料となります。

■製品の不具合原因が次のような場合には、保証期間内であっても保証対象外になります。

- ①建物の設計・施工に起因する不具合
- ②施工説明書に記載された方法以外の施工内容に起因する不具合
- ③自然現象・周辺環境等（※1）の不可抗力に起因する結露、腐食、反り、割れ又はその他の不具合
- ④室内であっても部屋内外の温湿度差が著しく違う部位に取り付けられたことによる隙間・反り・キシミ音などの不具合。
- ⑤極端に乾湿を繰り返したり、著しく高温・多湿となる部位に取り付けられたことに起因する不具合

- ⑥建物自体の変形、入居後における増改築や改修等に起因する不具合
- ⑦入居者又は第三者の不適切な使用又は維持管理等に起因する不具合
- ⑧取扱説明書記載事項から逸脱した使用に伴う、消耗、磨耗、破損、変形などによる不具合
- ⑨経時変化による通常一般的な当該保証対象品の変褪色、汚れ、さび、かび、劣化磨耗などの不具合
- ⑩用途外に使用された場合の故障および損害（例えば、一般家庭用を業務用に、屋内用を屋外に使用された場合等）
- ⑪犬・猫・鳥・鼠などの小動物の害に起因する不具合やキクイムシなどの虫害に起因する不具合
- ⑫仕上げ面のキズなどの不具合で引渡し時に申し入れがなかった場合
- ⑬保証期間経過後の申し出、または不具合発生後速やかに申し出がなかった場合
- ⑭製造時に実用化されていた技術では予測することが不可能な事象に起因する場合
- ⑮離島などの遠隔地への出張を要する修理をおこなう場合、出張に要する実費
- ⑯その他当該不具合の発生が弊社の責によらない場合

※1：火災・地震・水害・落雷などの天災地変や、公害・塩害・ガス害や異常な高温・低温・多湿・過乾燥などの周辺環境

10

## ご相談窓口について

●製品に関するお取り扱い、補修、工事などのご相談は、工務店へ。●DAIKENへ直接ご相談される場合は、下記窓口へお願いします。

### 製品に関するお問い合わせご相談

DAIKENお客様センター

☎ 0120-787-505

(フリーダイヤル)

●受付時間…平日9:00～17:00  
(土・日・祝日・年末年始・お盆はお休みをいただいています)

### 修理・交換部品のご購入の方は

DAIKENパーツショップ

部品のネット販売サイトです。

<http://www.daiken.jp/service/>

DAIKENホームページ ▶ お客さまサポート ▶

▶▶▶▶ DAIKENパーツショップ



2015.10 現在

大建工業株式会社

DAIKENのホームページアドレス <http://www.daiken.jp/>