



ダイケンリビングドア

にぎりバー

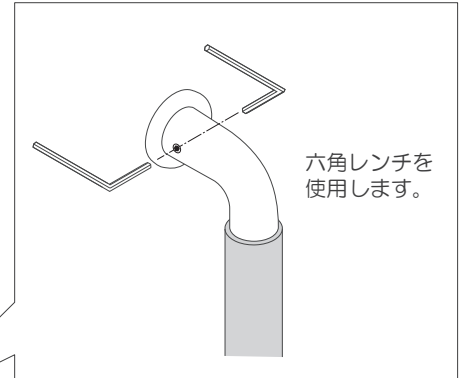
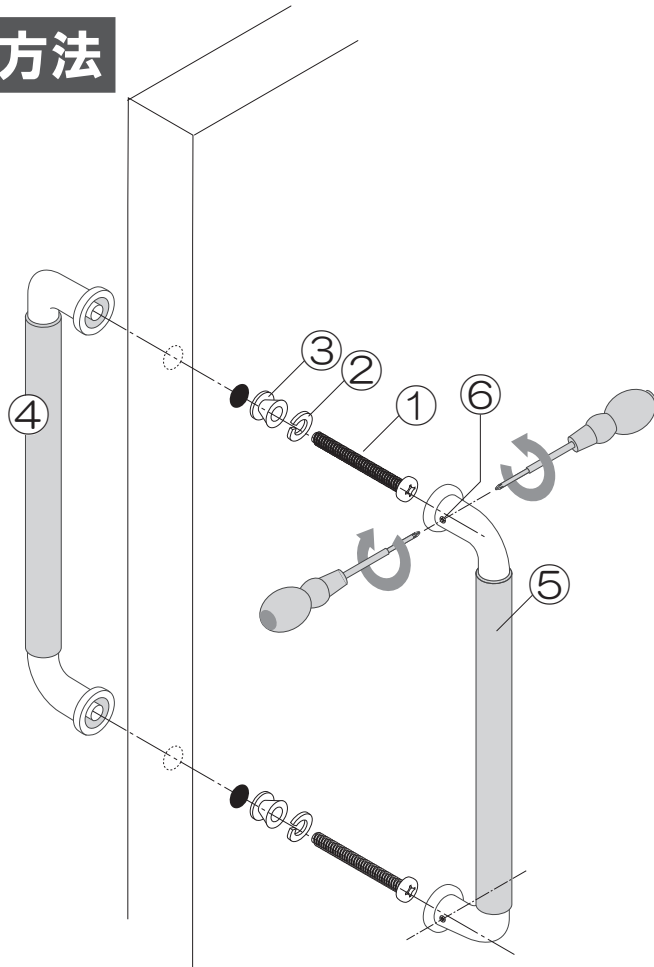
< 施工説明書・取扱説明書 >

ダイケンおもいやりドア

抗ウイルス仕様にぎりバー

■施工業者様へ/この説明書をご使用後は、必ずお施主様にお渡しください。

取付方法



六角レンチを使用します。

おもいやりドア用にぎりバーの場合

- ネジ①をスプリングワッシャー(②)、及びタイコ(③)に通して裏側のにぎりバー(④)と固定してください。
- 表側のにぎりバー(⑤)をタイコ(③)にかぶせ、横ネジ(⑥)をドライバーで締め付け、にぎりバー(⑤)を固定してください。
(おもいやりドア用にぎりバーの場合は六角レンチを使用します。)

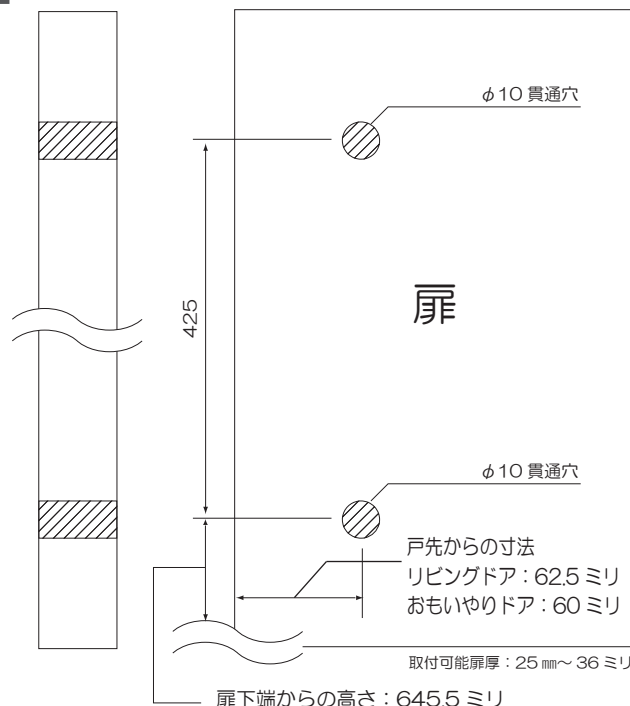
セット一覧

① ボルト	2本	1袋
② スプリングワッシャー	2ヶ	
③ タイコ	2ヶ	
④ にぎりバー本体(オン)	1本	1袋
⑤ にぎりバー本体(メン)	1本	1袋
• 取付け図×1枚		

1箱

※横ネジ⑥は、⑤本体にセットされています。
※おもいやりドア用にぎりバーの場合、六角レンチが付属されています。

加工図



φ10 貫通穴

扉

φ10 貫通穴

戸先からの寸法
リビングドア：62.5ミリ
おもいやりドア：60ミリ

取付可能扉厚：25mm～36ミリ

扉下端からの高さ：645.5ミリ

⚠ 施工上のご注意

- 横ネジ(⑥)は、にぎりバー本体からネジの頭が出ないように締めつけてください。ネジの頭が出たままですと、ご使用になる方がけがをされるおそれがあり、危険です。

■使用上のご注意

- 汚れが付いた場合は、乾拭きもしくは薄めた中性洗剤で、固く絞ったタオルで拭いてください。
- 抗ウイルス仕様にぎりバーは、酸性洗剤や酢などの酸性の液体が付着すると変色のおそれがありますのでご使用はお避けください。また塩素系漂白剤をご使用の際は、適切な倍率で希釈し、金属部にかからないようにご使用ください。