



# 施工説明書

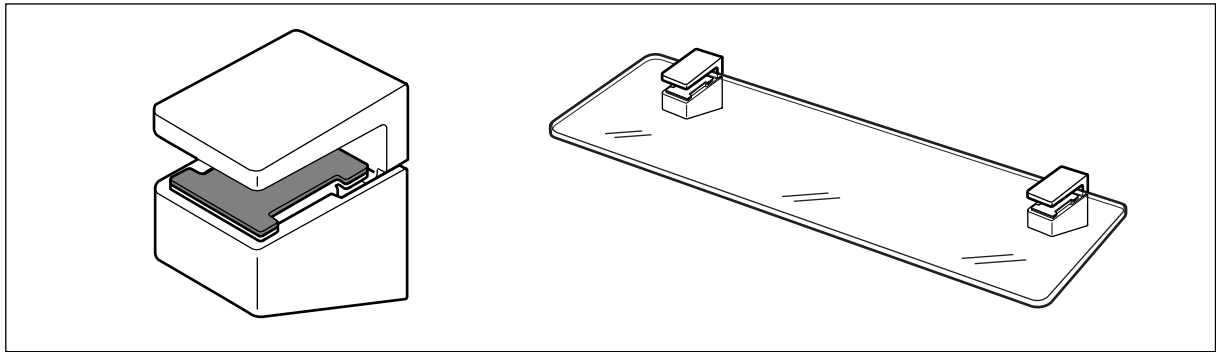
# 取扱説明書

施工業者様用

お施主様用

この説明書には、使用上のご注意等が記載されています。必ず説明書をお施主様にもお渡しください。

## ガラスカウンター



### 警告

- 取り付け位置には十分な下地を準備してください。十分な下地のない位置に施工されますと、脱落等によりケガをする恐れがあります。
- 壁への固定は、同梱のビスで正しい位置に確実に行ってください。固定が不十分な場合、脱落等によりケガをする恐れがあります。
- ブラケット、ガラス棚の固定は、同梱のビスで正しい位置に確実に行ってください。固定が不十分な場合、脱落等によりケガをする恐れがあります。
- ガラス棚に座ったり、上ったり、ぶら下がったり、体重をかけないでください。落下、破損などによりケガをする恐れがあります。

### 注意

- 当製品は、**一般住宅室内専用**の製品です。屋外には使用しないでください。
- 製品の改造はしないでください。製品の強度が失われる可能性があります。
- ブラケットに取り付けるガラス棚は、必ず弊社製品をご使用ください。
- ブラケット、ガラス棚の取り付けは、本文を参照し、正しく確実に行ってください。取り付けが確実でない場合、金具の破損や脱落の原因となります。

### 危険の定義とシンボルマーク

本施工説明書では「警告」「注意」を右のような定義で使用しています。

**警告** 取扱いを誤った場合、使用者が死亡または重傷を負う可能性が想定される場合

**注意** 取扱いを誤った場合、使用者が重傷を負う危険が想定される場合および物的損害のみの発生が想定される場合

# 大建工業株式会社

## 部材一覧表

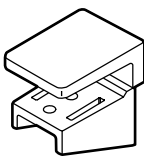
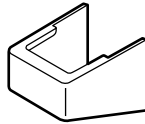
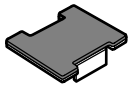
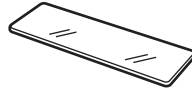


**注意**

開梱時に部材数の確認及び部材に損傷がないか確認してください。  
 施工中の部材の紛失、傷の発生については責任を負いかねます。  
 施工前に必ずご確認ください。

《品番》		ME2221-11	ガラス棚	D : 150	W : 605
		ME2221-12	ガラス棚	D : 150	W : 1060
		ME2221-21	ガラス棚	D : 200	W : 605
		ME2221-22	ガラス棚	D : 200	W : 1060

《詳細図》	《同梱部材》			
	部品名	ガラスタイプ		
		W : 605	W : 1060	
ブラケット本体 (天面裏ゴム板取付済)	ブラケットカバー	2個	3個	
プレート (天面部ゴム板取付済)	ガラス棚 (厚さ6mm)	2個	3個	
		プレート (3.5×40)	2個	3個
		ブラケット固定皿ビス (4×40)	2本	3本
		プレート固定ビス (4×7)	4本	6本
		カバー固定ビス (3×14)	2本	3本

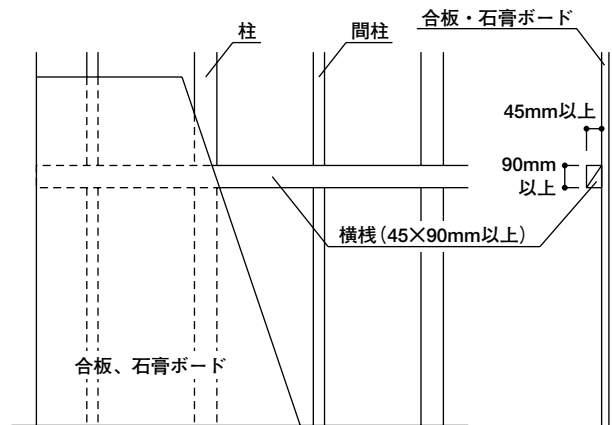
## 下地施工

45×90mm以上の横線を施工してください。



**警告**

ガラスカウンターの荷重は壁で支えます。  
 下地が充分でないと、落下・脱落等でケガをする恐れがあります。



## 施工手順

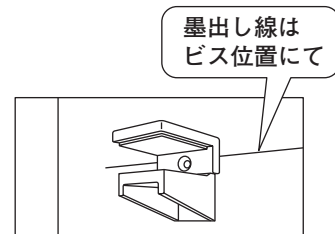
### 1. 墨出し

取り付け位置を決定し、墨出しを行ってください。



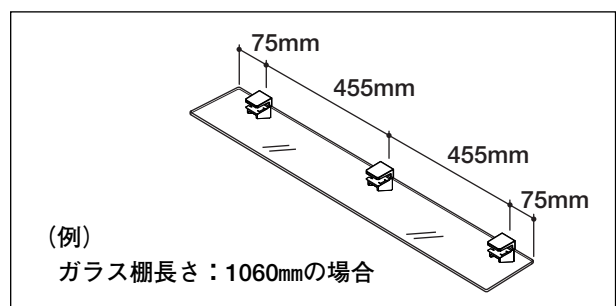
**注意**

右図ビス固定位置を参考に、必ず下地にビスが掛かるよう固定位置を決定してください。

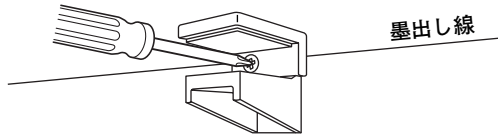


### 2. ブラケット、ガラス棚の取り付け

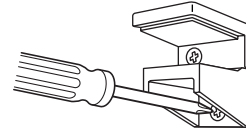
- 1 ブラケット固定位置を決定してください。  
 ブラケットピッチは455mmとしてください。



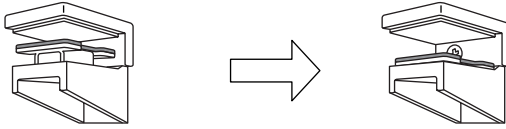
- ② 墨出し線に合わせ、同梱のブラケット固定皿ビス (3.5×40) で、上部のビスを固定してください。



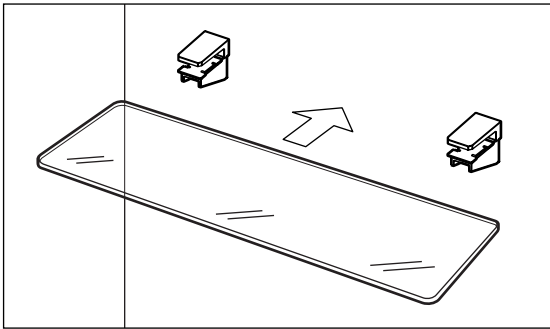
- ③ 同梱のブラケット固定ナベビス (4×40) で、下部のビスを固定してください。



- ④ プレートを取付けてください。

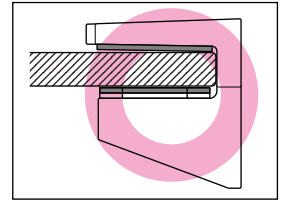


- ⑤ ガラス棚を差込んでください。



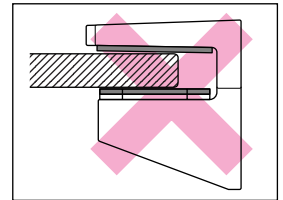
**注意**

ガラス棚を奥までしっかりと差し込んでください。奥まで差し込まない状態で施工されますと、脱落等によりケガをする恐れがあります。

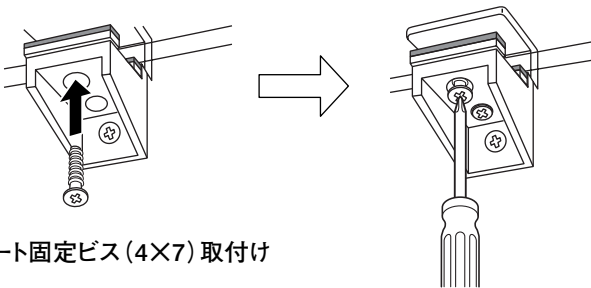


**注意**

ガラス棚の水平が出ていることを、水準器などで確認してください。



- ⑥ ガラス棚を固定してください。



プレート固定ビス (4×7) 取付け

ビスを押上げて固定 (前後)

**注意**

増し締めをしっかりと行ってください。

**注意**

左右バランスよく取付けてください。

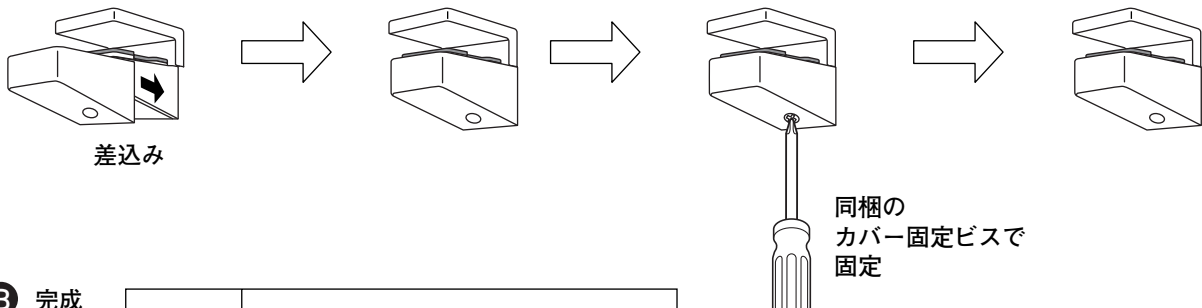
**注意**

電動ドライバーは使用しないでください。

**注意**

各固定ビス、ネジが確実に取り付けられていることを確認してください。取付けが不十分ですと、脱落等によりケガをする恐れがあります。

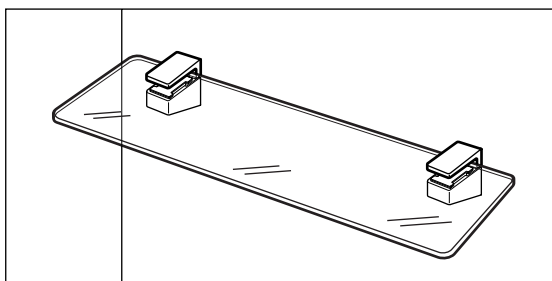
- ⑦ カバーを差込んでカバー固定ビス (3×14) で固定してください。



差込み

同梱のカバー固定ビスで固定

- ⑧ 完成



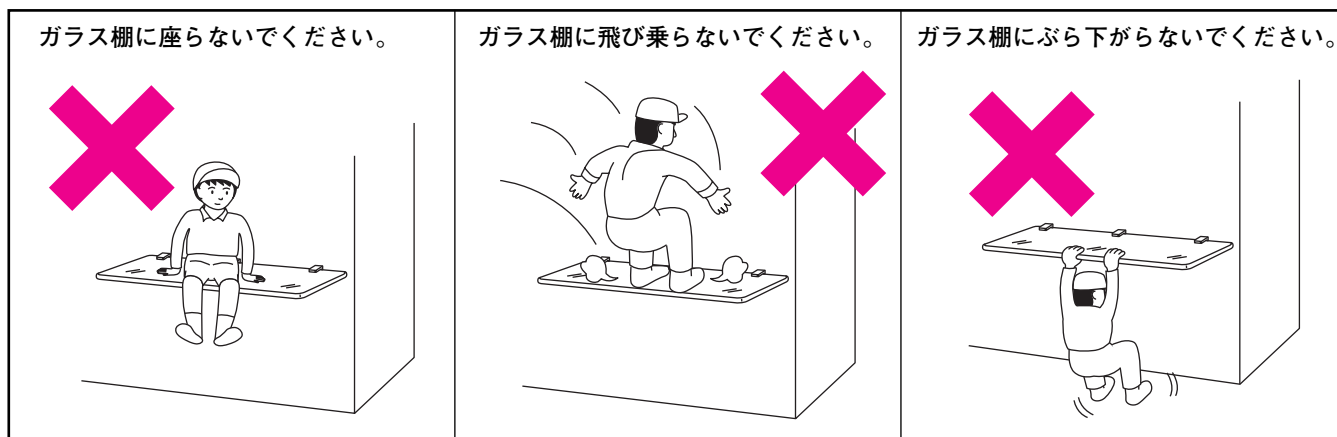
# 取扱説明書

## お施主様に必ずお渡しください

### 安全上のご注意

ご使用前に必ずよく読み、正しい使用方法、使用上の注意事項をよく理解してください。  
取扱説明書は必ず保管してください。

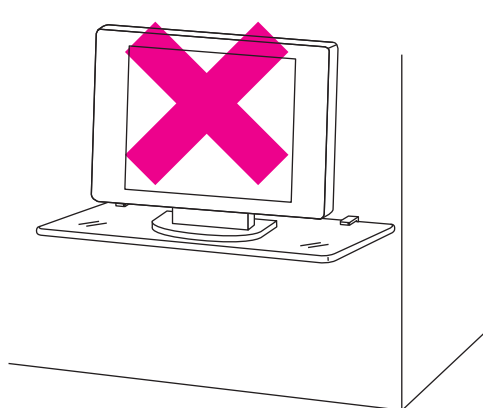
- ⚠ 警告** ●ガラス棚に座ったり、飛び乗ったり、ぶら下がったりしないでください。  
脱落等によりケガをする恐れがあり大変危険です。  
特に小さいお子様には誤った使い方をしないよう充分にご注意ください。



- 下表に示している重さ以上に物を載せないでください。  
長さ455mmあたり5kgまで

ガラス長さ	耐荷重 (均等荷重)
605mm	5kg以下
1060mm	10kg以下

- 一般家庭用品を荷載する製品です。次のようなものは載せないでください。
- ・油やシンナーなどの可燃物や薬品
  - ・耐荷重以下のものであっても、薄型テレビ・鉄アレイ等の1点に集中して荷重のかかるもの
  - ・その他危険物



大建工業株式会社

DAIKENのホームページアドレス  
<http://www.daiken.jp/>

製品のお問い合わせ・ご相談は ☎ 0120-787-505  
※携帯・PHSからはTEL.0570-064-876へ  
受付時間:平日9:00~17:00(土・日・祝・年末年始・お盆は休み)