

## 商品の保証について

商品保証とは、保証期間、保証内容の範囲において故障が発生した場合に、無料で修理をお約束するものです。詳しくは、下記内容をご参照ください。

### ■対象商品

2階用 吊金具

### ■保証期間

引渡し後2年とさせていただきます。弊社商品の引渡完了後に生じた、弊社の責任に起因する製品の不具合を、無料で修理する期間としています。保証期間を経過した製品においても、修理可能なものは、有償にて修理を承ります。

### ■保証期間内でも以下の場合には有料となります。

- ①建物の設計・施工に起因する場合
- ②自然現象・周辺環境等の不可抗力に起因する場合
- ③建物自体の変形、入居後における増改築や改修等に起因する場合
- ④入居者又は第三者の不適切な使用又は維持管理等に起因する場合
- ⑤経時変化による通常一般的な当該保証対象製品の色褪色、汚れ、劣化、磨耗など
- ⑥製造時に実用化されていた技術では予測する事が不可能な事象に起因する場合
- ⑦その他当該不具合品の発生が弊社の責によらない場合

●ご相談窓口について ●製品に関するお取り扱い、補修、工事などのご相談は、工務店へ。●DAIKENへ直接ご相談される場合は、下記窓口へお願いします。

### 製品に関するお問い合わせご相談

DAIKENお客様相談室

☎0120-787-505

(フリーダイヤル)

●携帯・PHSからは  
TEL 06-6452-6000へお電話ください。

●受付時間…平日9:00～17:00  
(土・日・祝日・年末年始・お盆はお休みをいただいています)

### 修理に関するお問い合わせご相談

ダイケンサービス株式会社

☎06-6452-6032

●受付時間…平日9:00～17:00  
(土・日・祝日・年末年始・お盆はお休みをいただいています)

### 修理・交換部品のご購入の方は

DAIKENパーツショップ

部品のネット販売サイトです。

<http://www.daiken.jp/service/>

DAIKENホームページ ▶ お客さまサポート ▶

▶▶▶▶ DAIKENパーツショップ

### ご相談窓口における 個人情報のお取り扱い

大建工業株式会社及び大建工業グループ各社は、当社「個人情報の取扱いに関する方針（プライバシーポリシー）」に則ってお客様に関する個人情報を利用させていただく場合がございます。（大建工業株式会社プライバシーポリシーに関しましては、当社ホームページに掲載しております。）尚、電話での相談に対し、折り返し電話をさせていただくためにナンバーディスプレイを採用しています。またご相談内容を正確に把握し、適切に対応するために、通話内容を録音させていただくことがあります。

|             |                |
|-------------|----------------|
| 北海道営業部      | ☎ 011-207-5330 |
| 札幌営業所       | ☎ 0138-47-7191 |
| 函館事務所       | ☎ 011-207-5330 |
| 札幌特販営業所     | ☎ 0166-24-1377 |
| 旭川営業所       | ☎ 0155-25-8421 |
| 帯広事務所       |                |
| 東 北 営 業 部   |                |
| 盛岡営業所       | ☎ 019-636-1161 |
| 秋田事務所       | ☎ 018-862-4441 |
| 仙台営業所       | ☎ 022-243-6621 |
| 山形事務所       | ☎ 023-632-2711 |
| 相模原事務所      | ☎ 022-243-6621 |
| 東北特販営業所     | ☎ 017-729-2201 |
| 青森営業所       | ☎ 024-946-7211 |
| 郡山営業所       |                |
| 信 越 営 業 部   |                |
| 新潟営業所       | ☎ 025-285-5887 |
| 信越特販営業所(新潟) | ☎ 025-285-5887 |
| 長野営業所       | ☎ 026-222-6311 |
| 信越特販営業所(長野) | ☎ 026-222-6311 |
| 長岡営業所       | ☎ 0258-33-5734 |
| 松本事務所       | ☎ 0263-40-0370 |

|             |                |
|-------------|----------------|
| 北 関 東 営 業 部 |                |
| 宇都宮営業所      | ☎ 028-621-6431 |
| 宇都宮特販営業所    | ☎ 028-621-6431 |
| 埼玉営業所       | ☎ 048-669-0660 |
| 熊谷事務所       | ☎ 048-527-5601 |
| 群馬営業所       | ☎ 027-364-9811 |
| 首都圏営業部      |                |
| 東京営業所       | ☎ 03-6271-7731 |
| 山梨事務所       | ☎ 055-275-7931 |
| 横浜営業所       | ☎ 045-222-4781 |
| 相模原事務所      | ☎ 042-770-9130 |
| 平塚事務所       | ☎ 0463-20-4771 |
| 多摩営業所       | ☎ 042-571-3434 |
| 水戸営業所       | ☎ 029-248-8511 |
| つくば事務所      | ☎ 029-849-2344 |
| 千葉営業所       | ☎ 043-287-8491 |
| 千葉特販営業所     | ☎ 04-7183-4070 |
| 静岡営業所       | ☎ 054-288-3881 |
| 首都圏住宅営業部    | ☎ 03-6271-7721 |
| 首都圏集合住宅営業部  | ☎ 03-6271-7751 |
| 首都圏リモデル営業部  | ☎ 03-6271-7761 |

|           |                |
|-----------|----------------|
| 中 京 営 業 部 |                |
| 名古屋営業所    | ☎ 052-205-5811 |
| 三河事務所     | ☎ 0564-65-8681 |
| 岐阜事務所     | ☎ 058-246-6752 |
| 名古屋特販営業所  | ☎ 052-205-5811 |
| 浜松営業所     | ☎ 053-458-5751 |
| 三重営業所     | ☎ 059-226-7073 |
| 北 陸 営 業 部 |                |
| 金沢営業所     | ☎ 076-262-3211 |
| 富山事務所     | ☎ 076-429-7250 |
| 福井事務所     | ☎ 0776-26-8508 |
| 北陸特販営業所   | ☎ 076-262-3211 |
| 近 畿 営 業 部 |                |
| 大阪営業所     | ☎ 06-6915-7041 |
| 和歌山事務所    | ☎ 073-473-8090 |
| 大阪特販営業所   | ☎ 06-6915-7041 |
| 兵庫営業所     | ☎ 078-321-1822 |
| 京都営業所     | ☎ 075-341-8151 |
| 沖縄営業所     | ☎ 098-879-4916 |
| 中 国 営 業 部 |                |
| 中国営業所     | ☎ 082-505-2525 |
| 広島営業所     | ☎ 082-505-2525 |

|           |                |
|-----------|----------------|
| 山 口 事 務 所 | ☎ 083-974-0303 |
| 広島特販営業所   | ☎ 082-505-2525 |
| 岡山営業所     | ☎ 086-262-2271 |
| 岡山特販営業所   | ☎ 086-262-2271 |
| 四 国 営 業 部 |                |
| 高松営業所     | ☎ 087-866-8500 |
| 高知事務所     | ☎ 088-885-6202 |
| 高松特販営業所   | ☎ 087-866-8500 |
| 松山営業所     | ☎ 089-945-8569 |
| 徳島営業所     | ☎ 088-622-6261 |
| 九 州 営 業 部 |                |
| 福岡営業所     | ☎ 092-413-2345 |
| 北九州事務所    | ☎ 093-522-1224 |
| 長崎事務所     | ☎ 0957-35-0161 |
| 大分事務所     | ☎ 097-533-8701 |
| 福岡特販営業所   | ☎ 092-413-2345 |
| 熊本営業所     | ☎ 096-372-5211 |
| 南九州特販営業所  | ☎ 096-372-5211 |
| 鹿児島営業所    | ☎ 099-254-8300 |
| 宮崎事務所     | ☎ 0985-26-5908 |
| 西部住宅営業部   | ☎ 06-6452-6232 |

2009.08 現在

## 大建工業株式会社

DAIKENのホームページアドレス <http://www.daiken.jp/>

アメニティデザイン企業



## ダイケン床収納

# 2階用 吊金具

KH1131

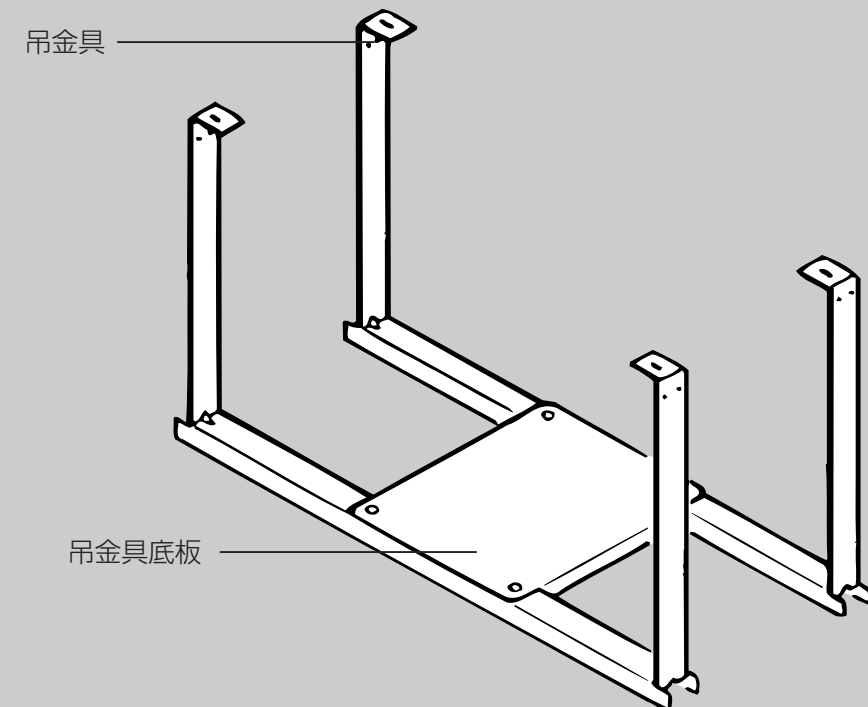
床収納 2階用吊金具 共通

## 施工説明書

施工業者様用

### もくじ

1. 安全上のご注意 …………… 1
2. 施工上のご注意 …………… 1
3. 梱包部品の確認 …………… 2
4. 施工のしかた …………… 2
5. 施工後の確認 …………… 6



- この製品の性能と安全性を確保するために、この施工説明書をよくお読みいただき、手順通りに正しく施工して下さい。
- この説明書に出てくる ▲注意や ▼施工上のご注意は、施工上重要な内容が記載されていますので、注意深く読み、よく理解してから作業して下さい。

## 大建工業株式会社

床収吊金具－S091121

DK-10 第1版 0910

# 1. 安全上のご注意 (必ずお守りいただきたいこと)

この説明書に書かれた注意事項は、施工される人への危害や、お使いになる人への危害や物的損害を防ぐためのものです。必ずお守り下さい。

**危険の定義とシンボルマーク**

この説明書では、「注意事項」を以下のような定義で使用しています。

|  |   |
|--|---|
| <p><b>⚠ 警告</b></p> <p>取扱を誤った場合、施工者または使用者が死亡または重傷を負う可能性が想定される場合</p> | <p><b>⚠ 注意</b></p> <p>取扱を誤った場合、施工者または使用者が重傷を負う可能性が想定される場合および物的損害の発生が想定される場合</p> |
|--|---|

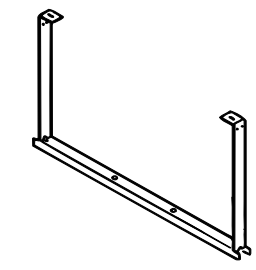
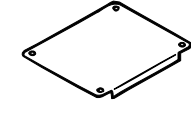

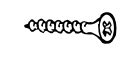
- ⚠ 注意**
- 製品の改造しないで下さい。製品強度が失われる可能性があります。
  - ガス・水道管・電気配線のある場所に設置しないで下さい。  
事故の原因となります。
  - 施工時は、必ず指定のネジを使用して下さい。  
本体が落下してケガの原因となります。
  - 取付用根太は、厚み105mm以上のものを使い、十分強度を確保して下さい。  
本体が落下してケガの原因となります。
  - 吊金具は取付用根太に確実に取り付けて下さい。  
本体が落下してケガの原因となります。

# 2. 施工上のご注意

- 床材…………… 木質直貼床材（裏面クッション材貼り）には使用しないで下さい。  
（たわみの原因となります。）
- 床組み…………… はり・根太を指定位置に入れて下さい。
- 本体取り付け方向… 床材の木目方向とふた枠の補強材が直交するように取り付け方向を決めて下さい。

# 3. 梱包部品の確認 [寸法単位：mm]

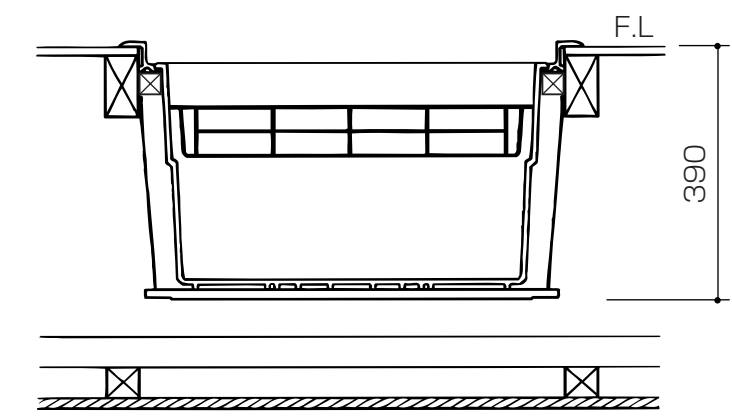
開梱時、下表を見ながら梱包部品を確認して下さい。

| 部品名          | 数量    | 部品図・用途  |
|--------------|-------|---|
| 吊金具          | 2     |    |
| 吊金具底板        | 1     |    |
| 吊金具組立用ネジ     | M4×10 | 4  |
| 吊金具用ツインファースト | φ3×20 | 8  |

# 4. 施工のしかた [寸法単位：mm]

## 施工前の準備

1. はりの水平を確認する。
2. 床下必要深さは、390mm以上（2階F.Lより）。  
野縁など当たるものがないか確認する。
  - 床下寸法不足の場合
    - ①野縁・野縁受をずらす。
    - ②天井を下げるなどによりスペースを確保する。



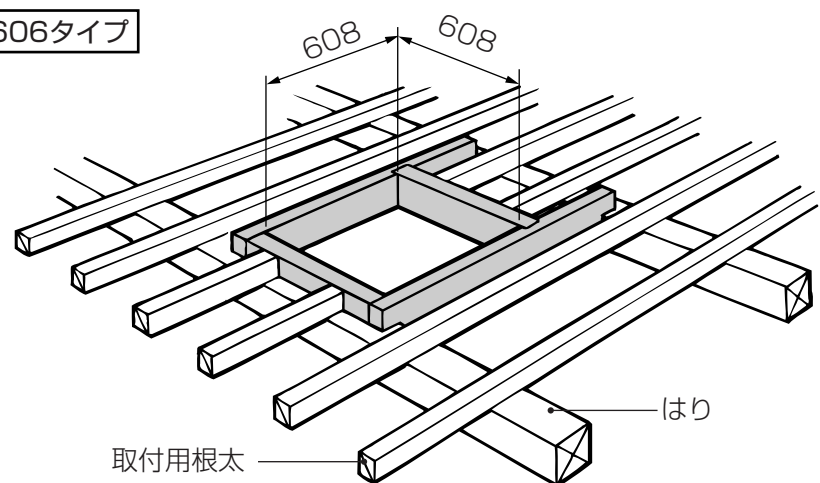
# 1. 床組み

はり・取付用根太を指定寸法位置に入れる。

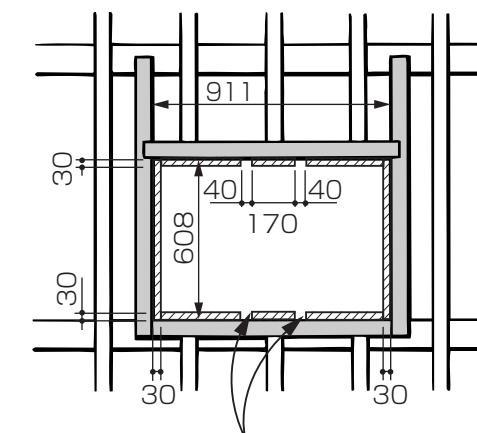
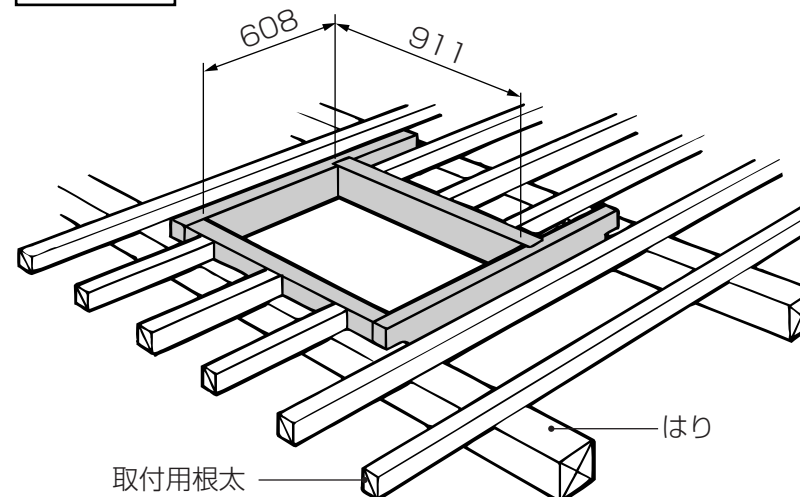
## ⚠ 注意

- 取付用根太は、厚み105mm以上を使用して強度を十分確保して下さい。  
床のたわみや本体落下によるケガの原因となります。

606タイプ

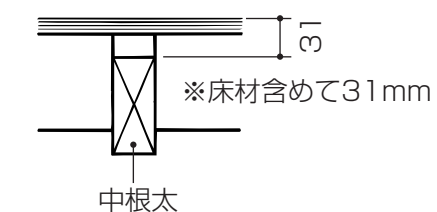
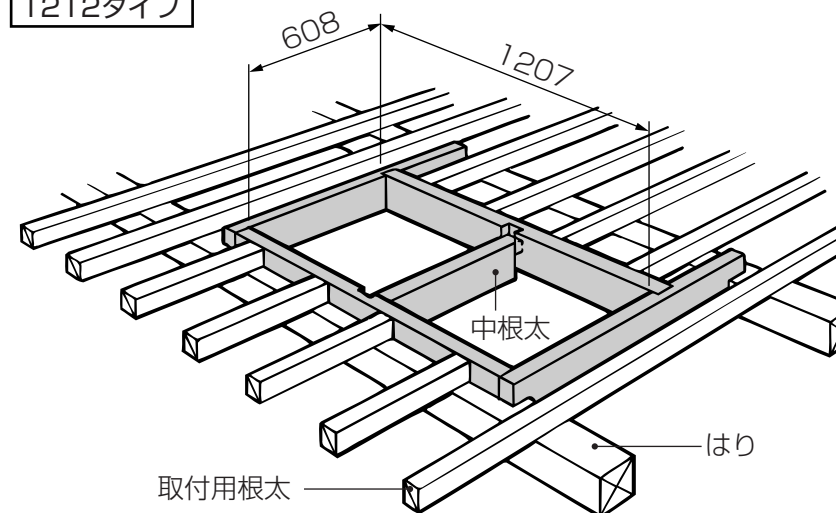


909タイプ



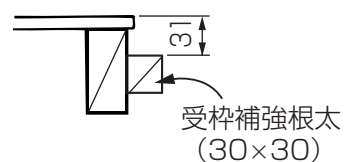
受枠補強根太 (30×30) を切り欠く

1212タイプ

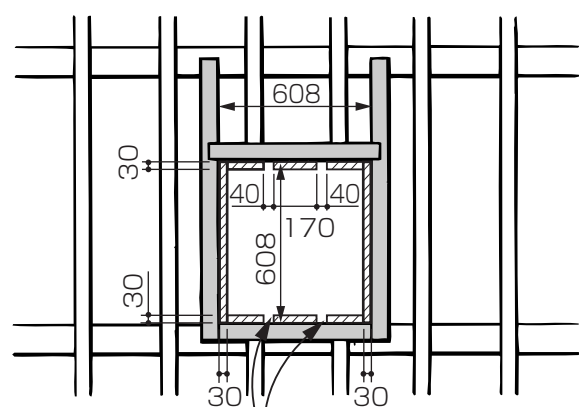


※床材の厚さ15mmのとき… A=16  
12mmのとき… A=19

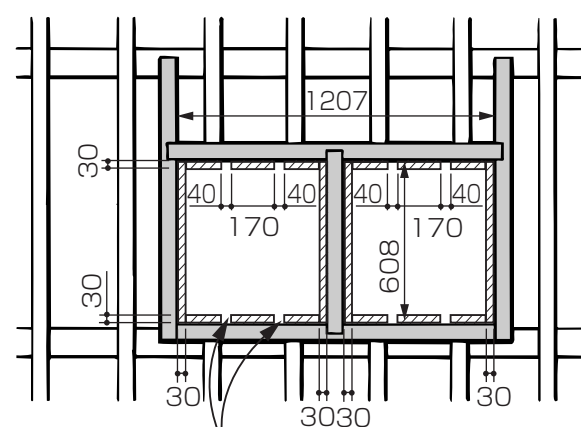
※受枠補強根太 (30×30) を取り付け、吊金具取り付け部を図のように切り欠く。



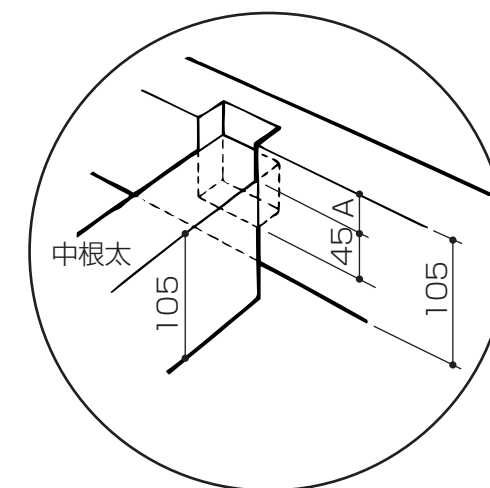
受枠補強根太 (30×30)



受枠補強根太 (30×30) を切り欠く



受枠補強根太 (30×30) を切り欠く



## 2. 床施工

- 床張りを行って下さい。  
取付用根太に合わせ、床開口をつくる。

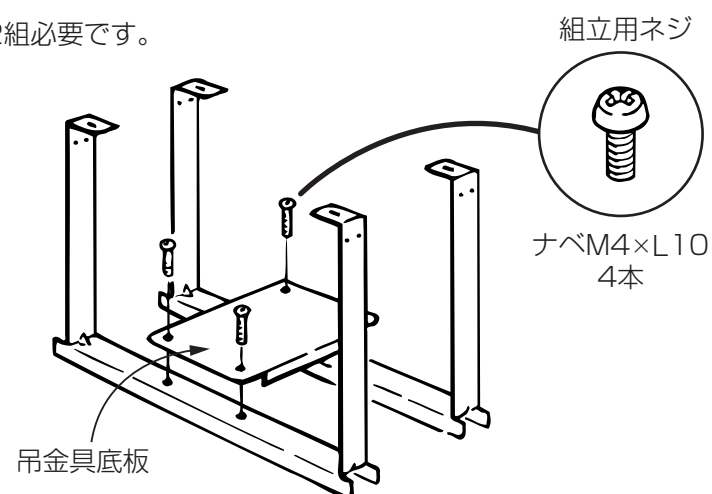
### ◀施工上のご注意

床鳴り、きしみなどを防ぐため、床と取付用根太は、  
接着剤・釘などでしっかり固定して下さい。

## 3. 吊金具の組み立て

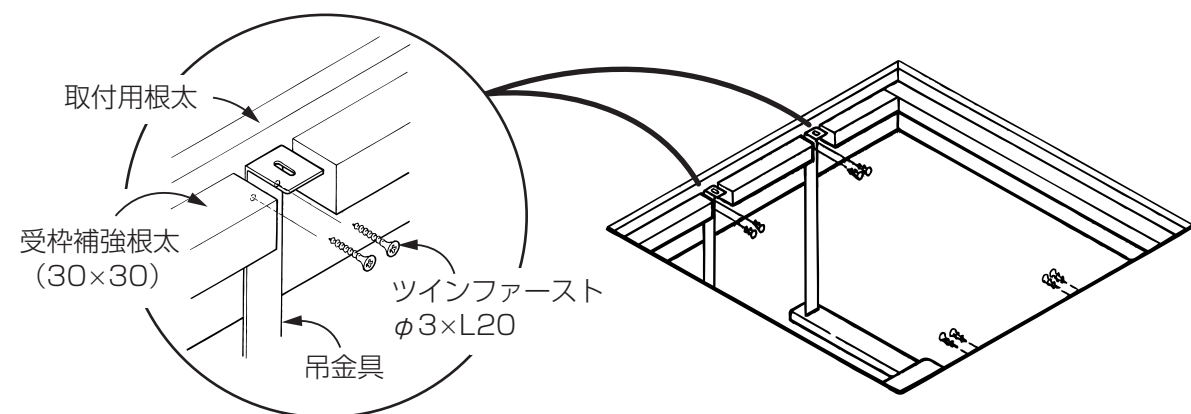
- 吊金具底板を組立用ネジ（ナベM4×L10 4本）で  
取り付け、吊金具を組み立てる。

※「1212タイプ」は2組必要です。



## 4. 開口部への吊金具の取り付け

- 開口部の受枠補強根太切り欠き部に吊金具の上端を合わせ、  
吊金具をツインファーストで取付用根太に固定する。



## 5. 本体・アルミ枠の取り付け

- 商品の施工説明書を参照して、本体・アルミ枠を取り付ける。

# 5. 施工後の確認

- 吊金具は確実に取り付けられていますか？（ネジなど）
- 取扱説明書は施主様にお渡しいただけましたか？