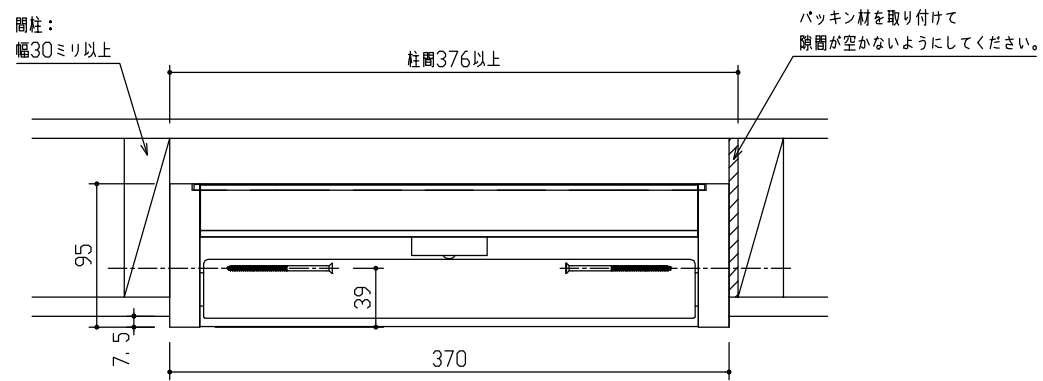
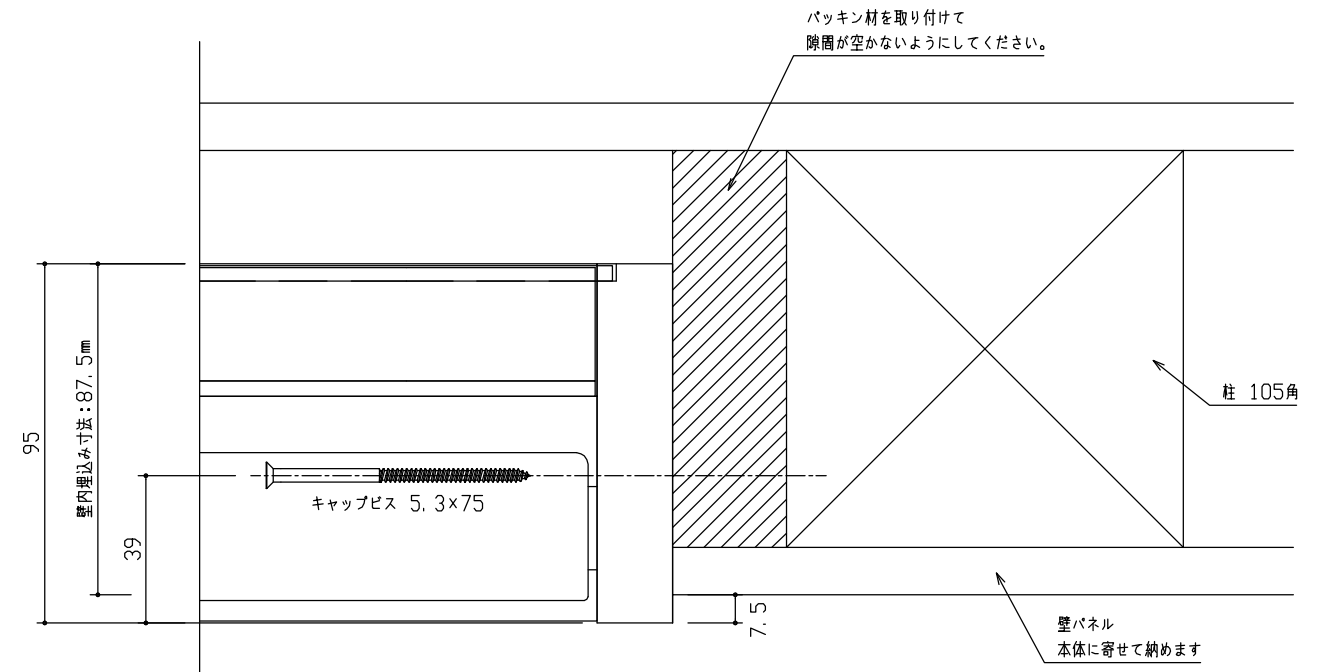


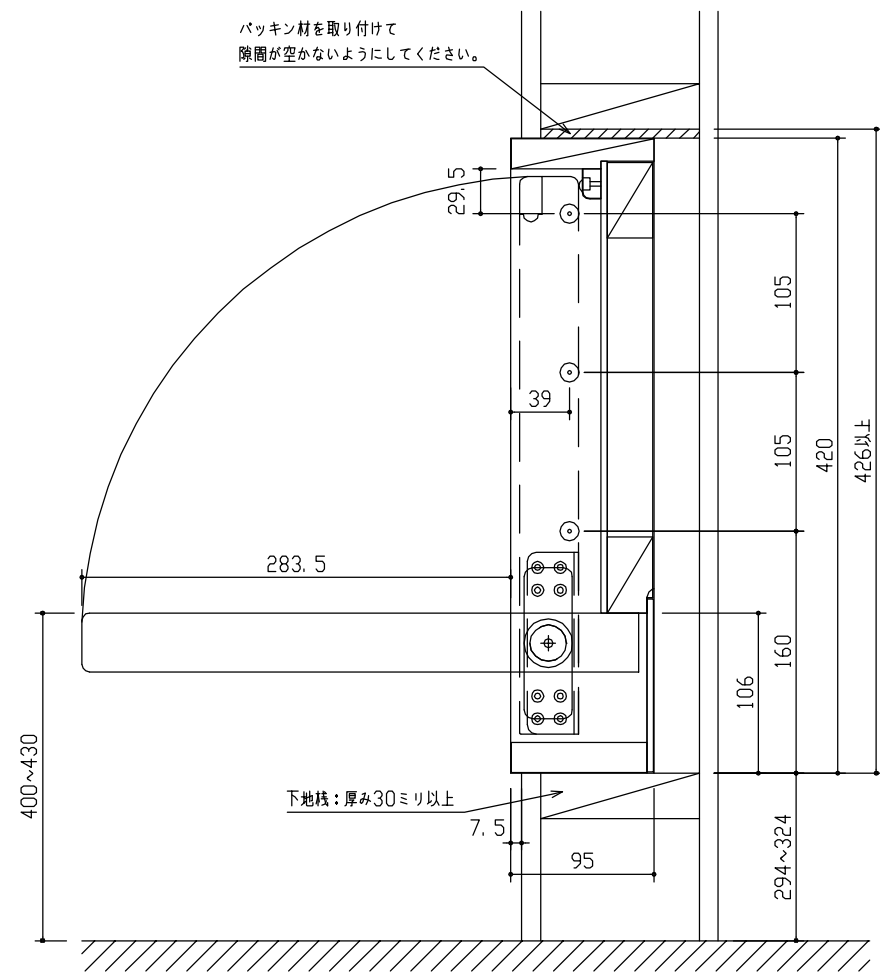
横断面図



壁際納まり詳細図



縦断面図



DAIKEN

第 1 版	No.	改訂履歴	承認	確認	作成	縮尺	名称	壁厚収納 カベピタ	図 番	頁
制定日 2018. 06. 21	△	.				1 / 1	品番	格納座椅子		
改訂日	△	.				1 / 10	図名	納まり図 格納座椅子		
	△	.				FILE	納まり図 (格納イス)			