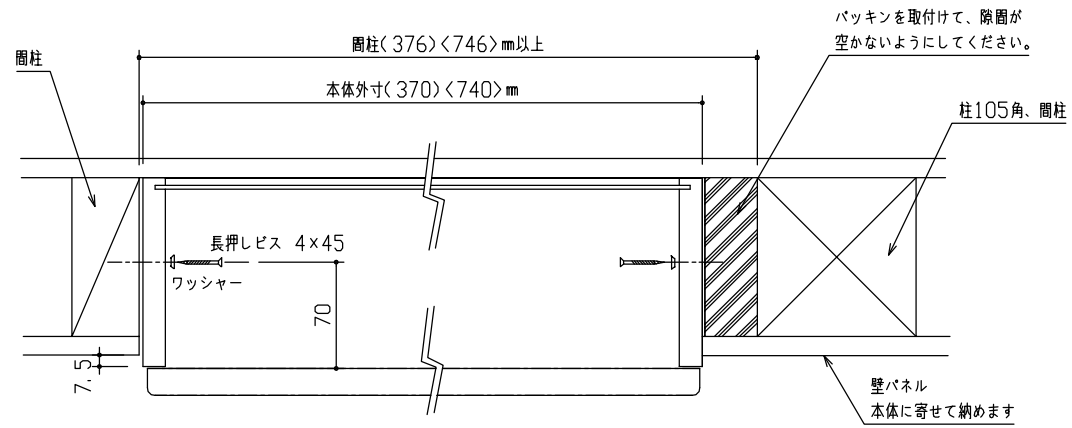
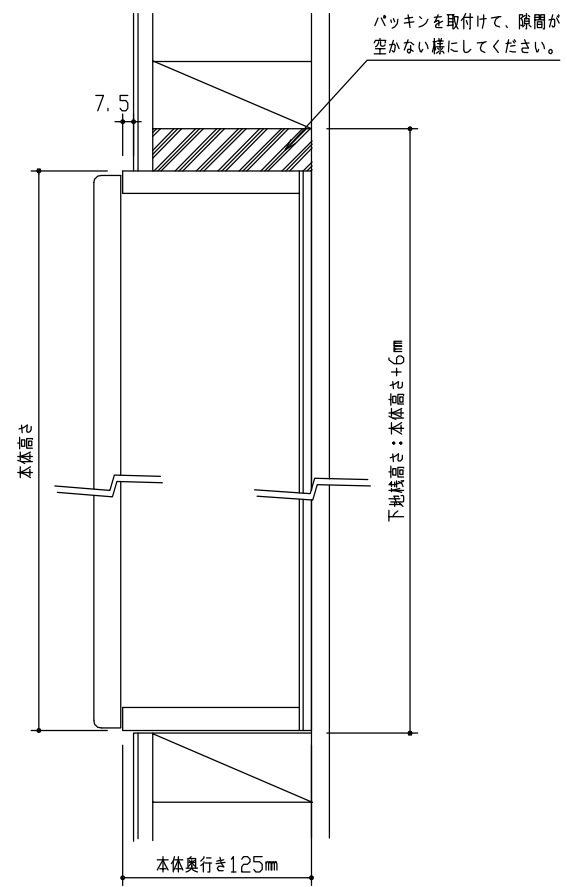


横断面図



()内の寸法は、W370タイプ。
 < >内の寸法は、W740タイプ。

縦断面図



DAIKEN

第 1 版	No.	改訂履歴		承認	確認	作成	縮尺	名称	壁厚収納 カベピタ	図番	頁
	制定日 2018. 06. 21	△	.	.			1 / 5 /	品番	共通<格納イスを除く>		
	改訂日	△	.	.				図名	納まり図		
		△	.	.				FILE	納まり図		