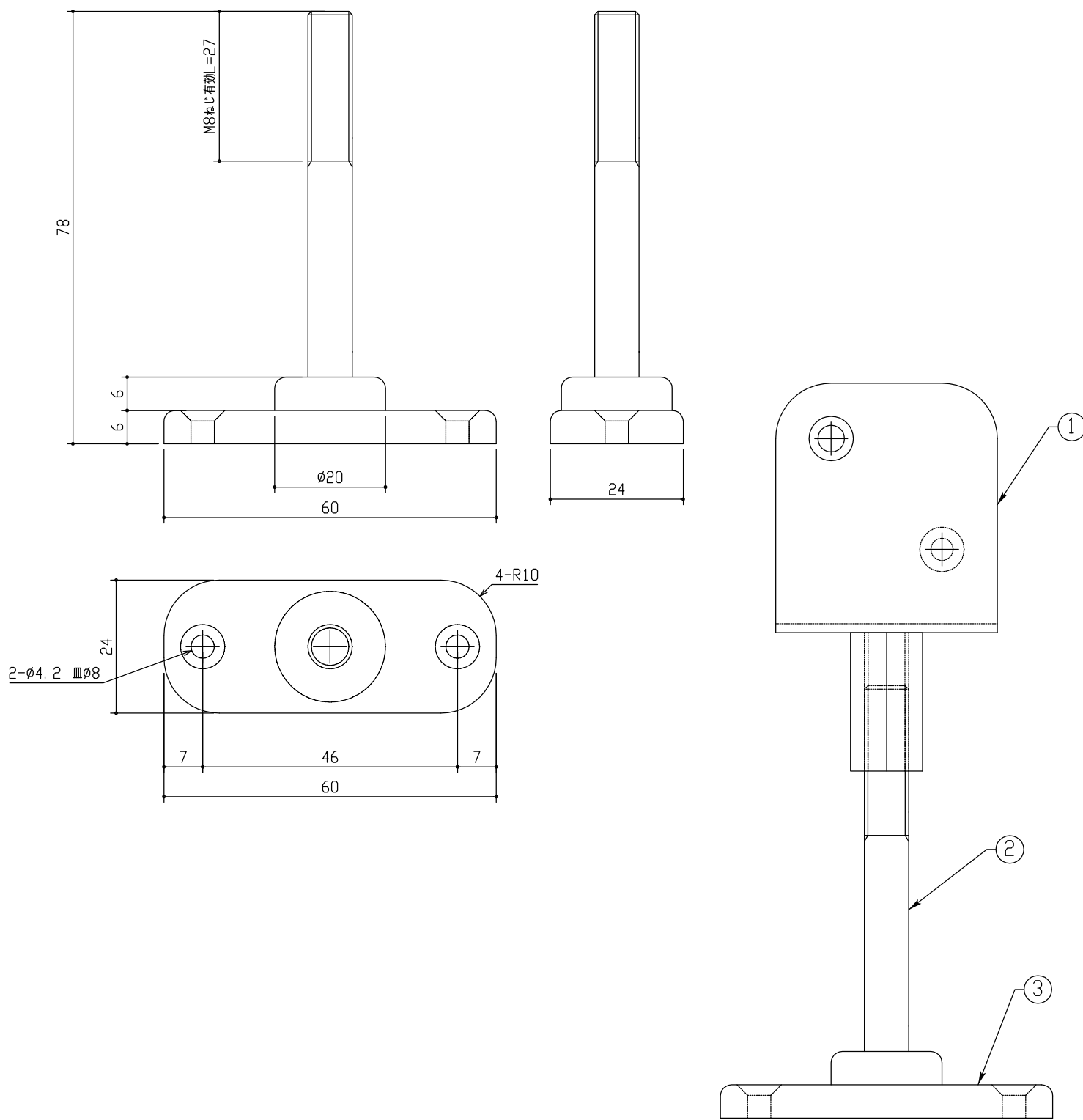
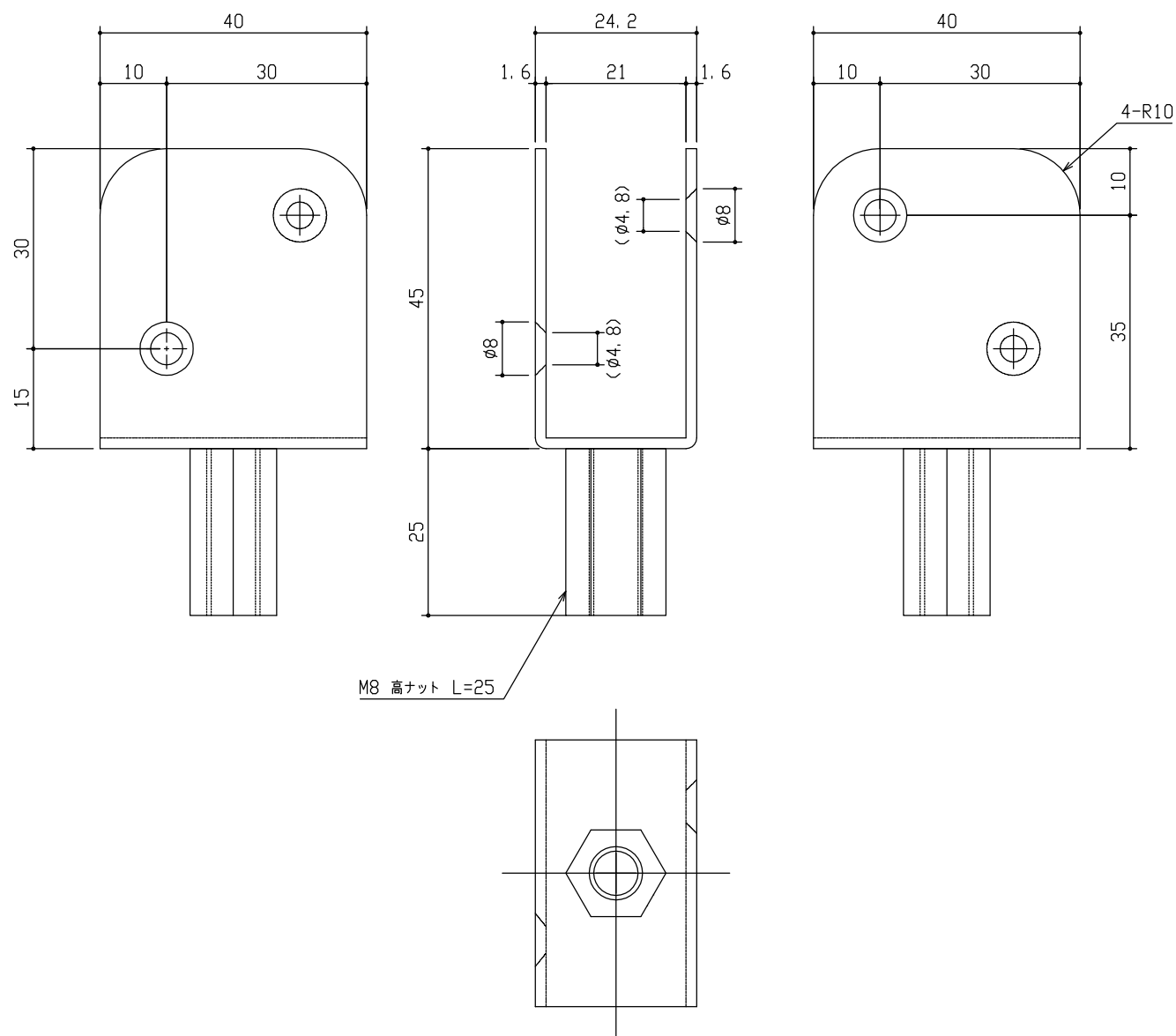


床置き施工用アジャスター

品番	名称	個数	備考
1	パネル取付部	1	t=1.6
2	アジャスターボルト	1	M8
3	床面取付部	1	指定色(シルバー)



DAIKEN

第 1 版		No.	小改訂	改訂履歴	承認	確認	作成	縮尺	名称	内部ユニット FiTIO (フィティオ)	図番	頁
制定日	2022.06.21	△	-	..				1/1	品番			
改訂日		△	-	..					図名	部品図		
		△	-	..					FILE	床置き施工用アジャスター		