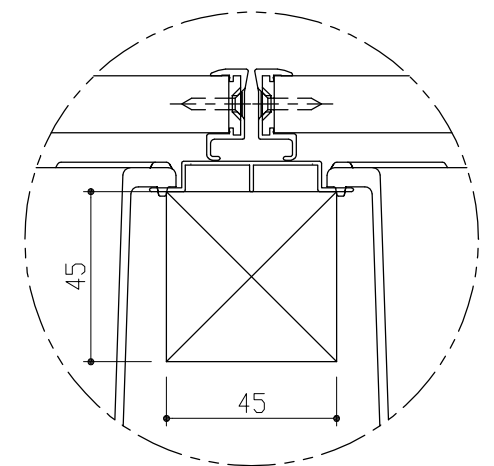
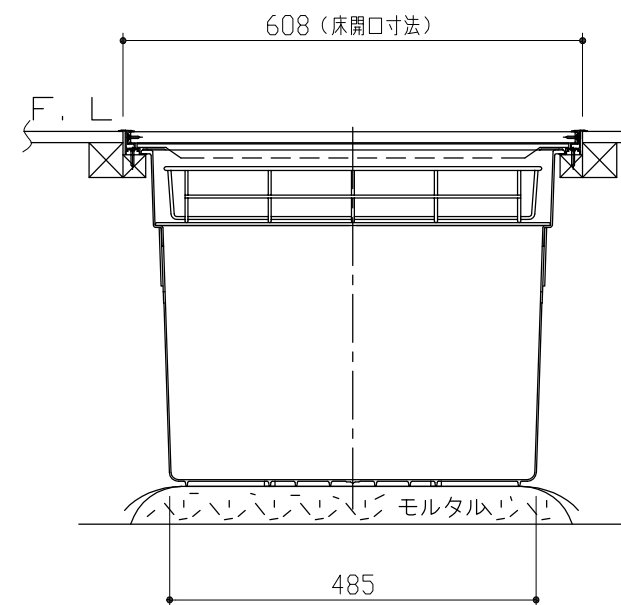
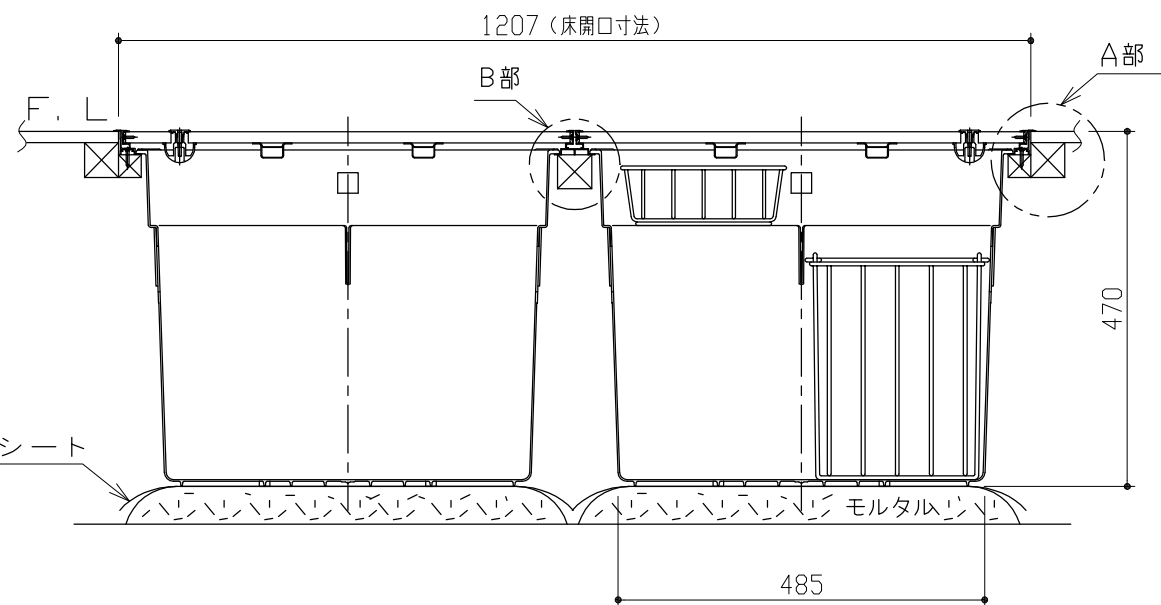


A部詳細 (S=1/2)



B部詳細 (S=1/2)

部材・部品名	仕 様
内 容 量	220L (本体2台)
本 体	プラスチック成型品
フ タ 枠	枠：7Al製 (コーナー樹脂キャップ付) <D：ダークブロンズ色, S：シルバー色>
受 枠 (現場組立品)	枠：7Al製 (コーナー樹脂キャップ付) <D：ダークブロンズ色, S：シルバー色>
付 属 品	<ul style="list-style-type: none"> ・フタ補強材 (4) ・化粧板 (2) ・取っ手 (2) ・取っ手カバー (2) ・組立用ねじ (一式) ・網かご (1) ・つるかご (1) ・仕切板 (2)



DAIKEN

第 1 版		No.	改 訂 履 歴		承 認	確 認	作 成	縮 尺	名 称	床収納 44型	図 番	頁
制定日	2018. 06. 21	△	.	.				1/2	品 番	KH1115-32/31		
改訂日		△	.	.				1/10	図 名	44型 (深型) 1212 納まり図		
		△	.	.				FILE	44型 (深型) 1212-KH1115-32			