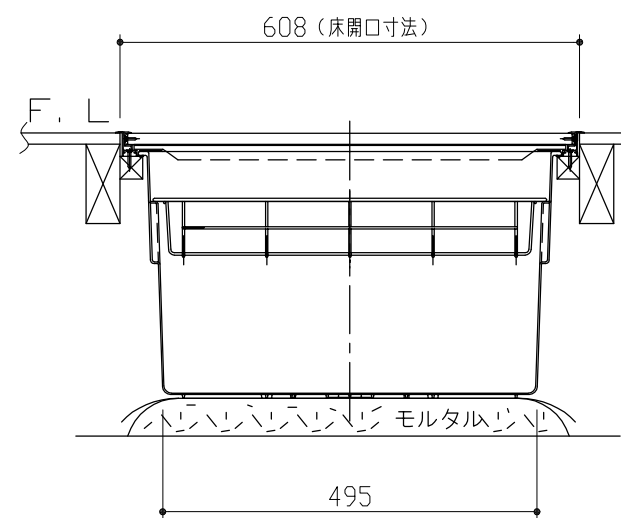
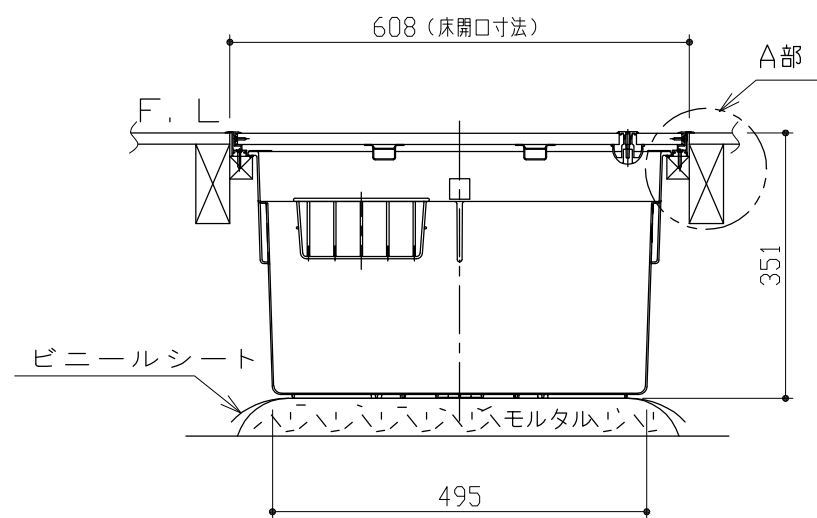


A部詳細< S=1/2 >



部材・部品名	仕 様
内 容 量	80L
本 体	プラスチック成型品
フ タ 枠	枠：7mm製 (コーナー樹脂キャップ付) <D：ダークブロンズ色, S：シルバー色>
受 枠	枠：7mm製 (コーナー樹脂キャップ付) <D：ダークブロンズ色, S：シルバー色>
付 属 品	<ul style="list-style-type: none"> ・フタ補強材 (2) ・化粧板 (1) ・取っ手 (1) ・取っ手カバー (1) ・組立用ねじ (一式) ・網かご (1)

DAIKEN

第 1 版	No.	改 訂 履 歴	承 認	確 認	作 成	縮 尺	名 称	床収納 44型	図 番	頁
制定日 2018.06.21	△	.				1/2	品 番	KH1116-12/11		/
改訂日	△	.				1/10	図 名	44型 (浅型) 606 納まり図		
	△	.					FILE	44型 (浅型) 606-KH1116-12		