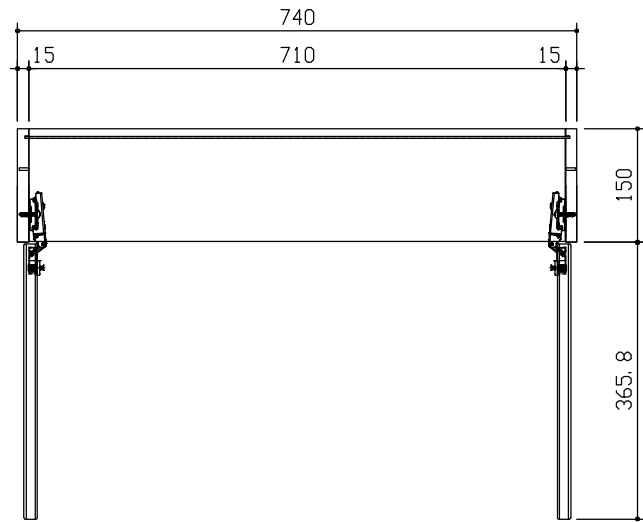
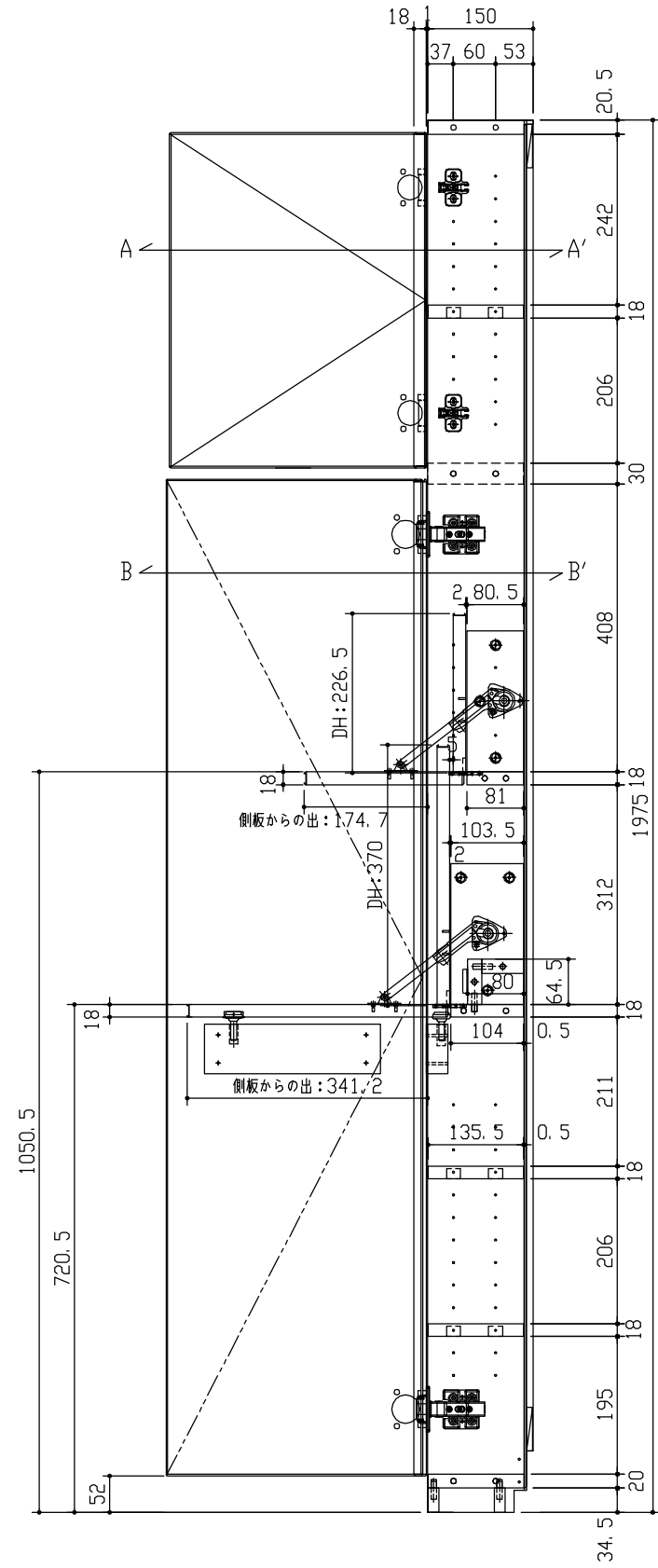
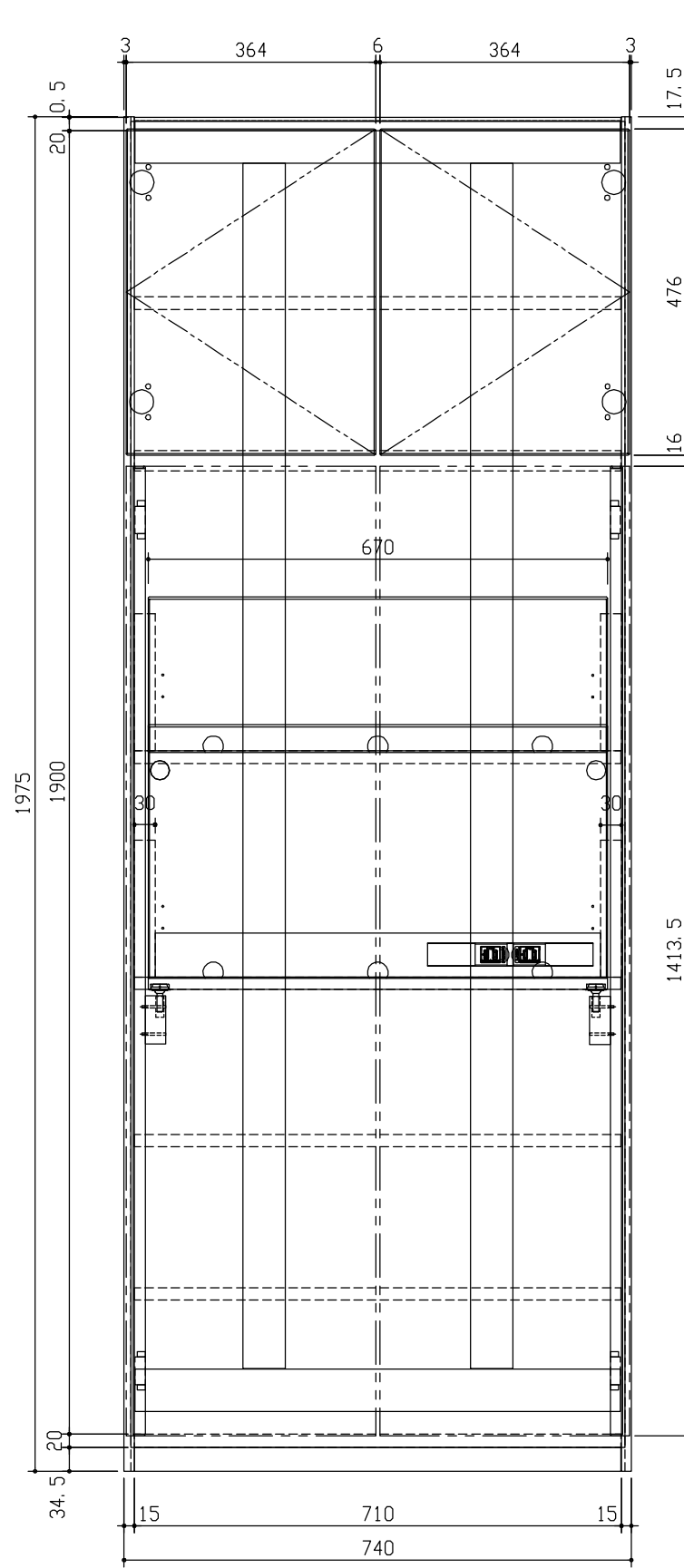
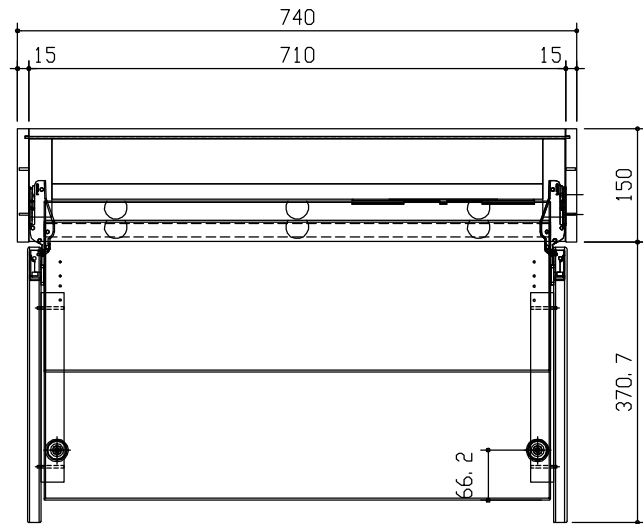


A-A' 断面図



B-B' 断面図



DAIKEN

第 1 版	No.	改訂履歴	承認	確認	作成	縮尺	名称	スイッチプラス 740	図番	頁
制定日 2021.08.01	△	.				1/10	品番			
改訂日	△	.					図名	三面図		
	△	.					FILE	スイッチプラス-740-上部扉-Sデスク-電源×2		