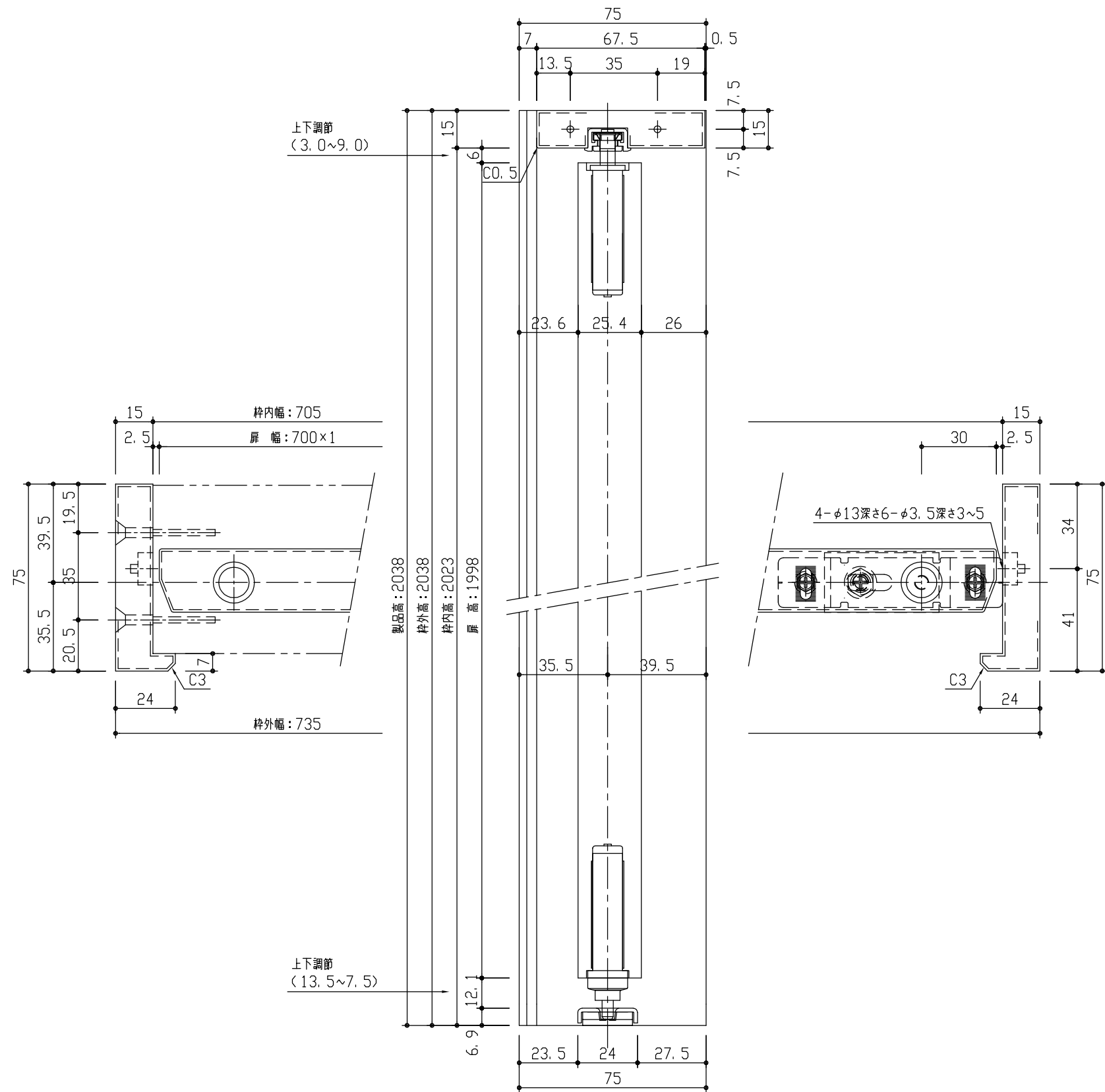
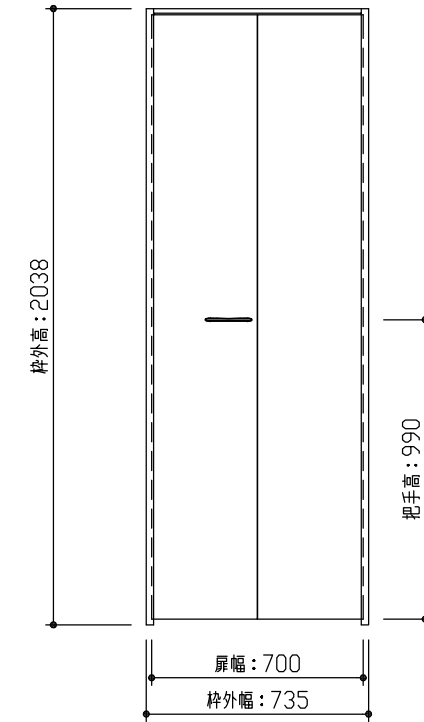


断面図



正面図



型 式	クローク収納RSシリーズ 折戸ユニット 固定三方枠75 フラット縦木目デザイン 735幅 2038高(扉高1998)	
仕 上 げ	扉 パネル	ポリサンドシート/オレフィンシート (THのみ)
	扉 採光部	
	枠	オレフィンシート
把 手	ラウンド型 (Tシルバー)	
敷 居		
品 番	枠	FFD866-12 ■ × 1
	扉	FFD800-12 ■ × 1
	把手	FFXR7-21 × 1
備 考		

DAIKEN

第 1 版	No.	改 訂 履 歴
制定日 2017.06.21	△	..
改訂日	△	..

No.	改 訂 履 歴	承認	確認	作成	縮 尺
△	..				1 / 2
△	..				1 / 25

名称	クローク収納RSシリーズ 折戸ユニット
見積	
図名	三面図
FILE	RS-OR-K3-75-FTW-0735-7-R

件名	
部屋	