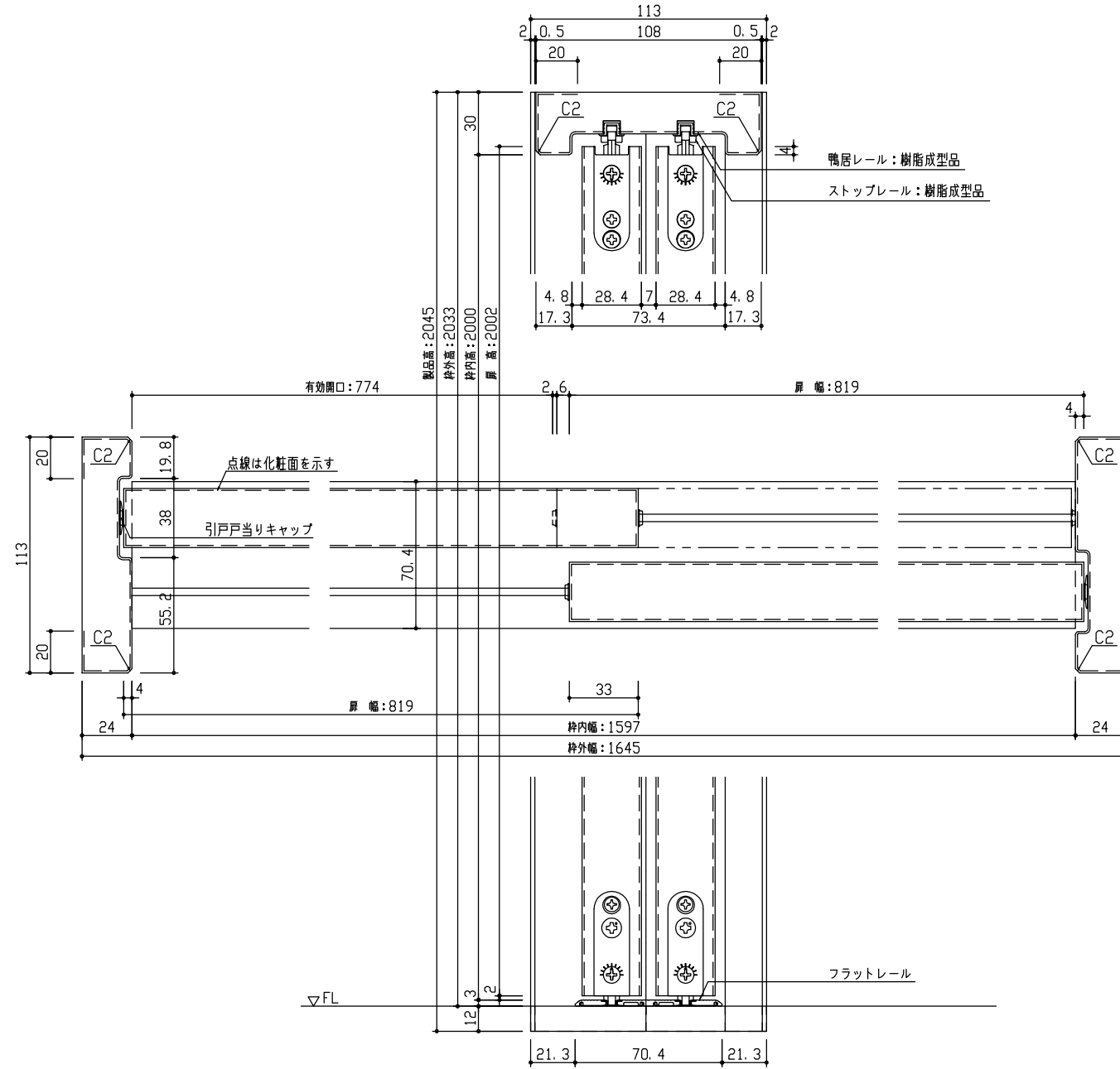
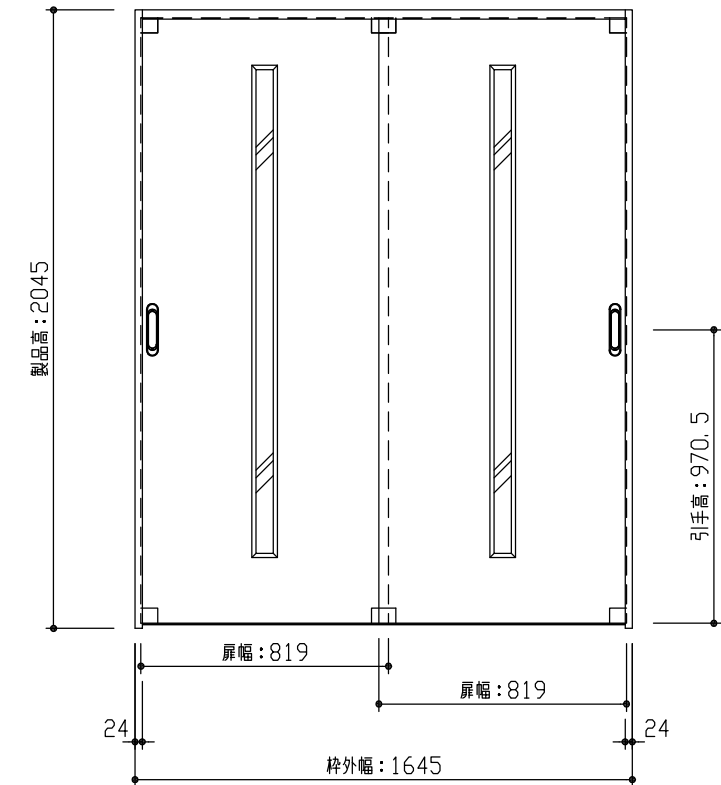


断面図



*図は1645幅の場合を示す

正面図



型 式	リビングドアRSシリーズ 引戸引違 C4デザイン 固定枠113 1645幅 2045高	
仕 上 げ	扉 パネル	ポリサンドシート
	扉 採光部	スチレン系樹脂 (ミスト調半透明)
	枠	オレフィンシート
把 手	引手 角座 空錠 (Tシルバー)	
沓 摺	引違用フラットレール (1645幅用)	
品 番	固定枠113	VS2F3-14■FNN × 1
	Fレール	VA622-4(1:2) × 1
	扉	AS1DC4-14■FNN × 2
	引手	VS5D8-ZT × 2
備 考		

DAIKEN

第 1 版	No.	改 訂 履 歴		承認	確認	作成	縮 尺
制定日 2022.06.21	△	.	.				1 / 3
改訂日 2022.06.21	△	.	.				1 / 25
	△	.	.				

名称	リビングドアRSシリーズ	件名		頁	
品番		建具			
図名	三面図				
FILE	RS-HHH-C4-K113-1645-2045-空F				