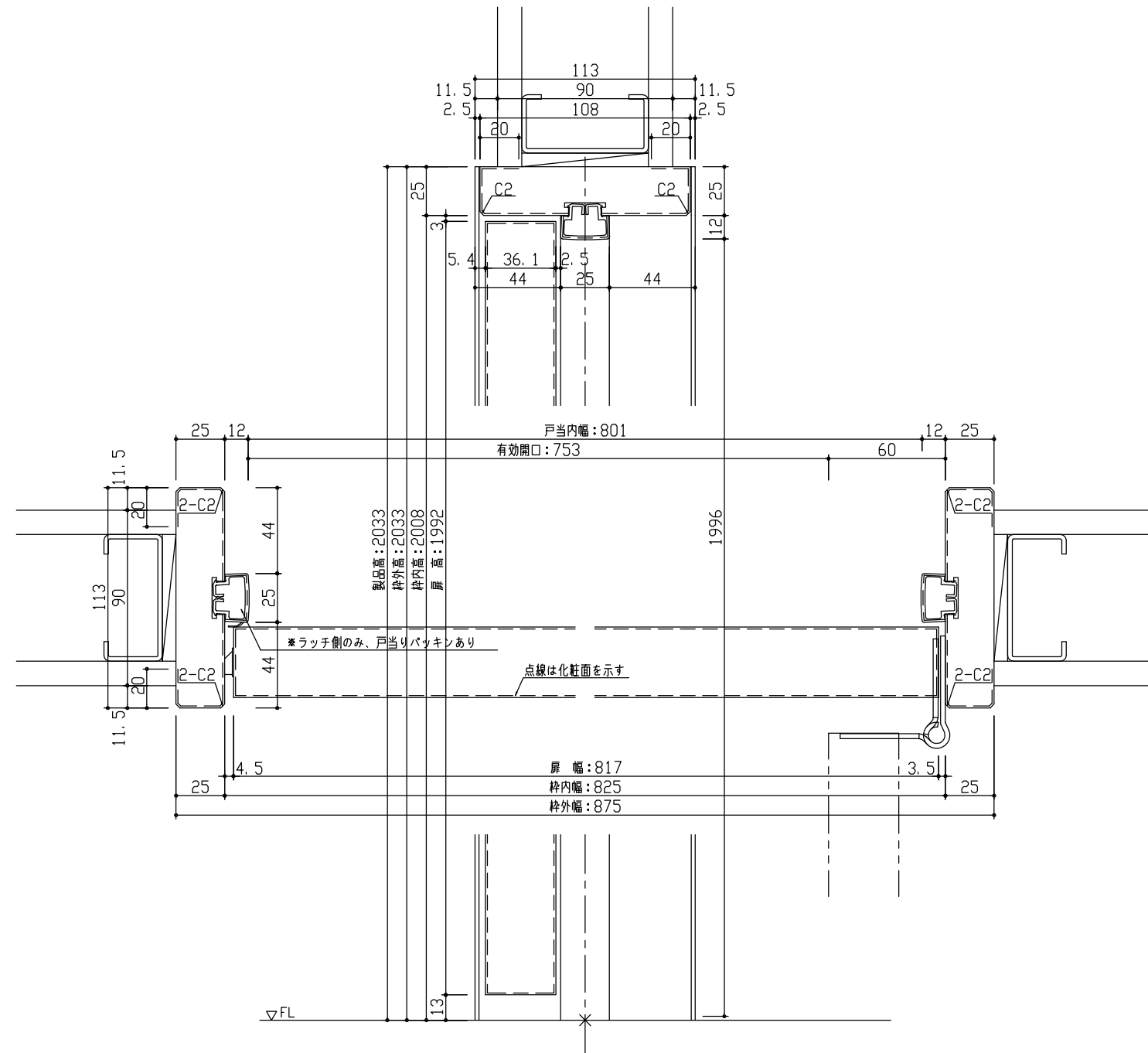
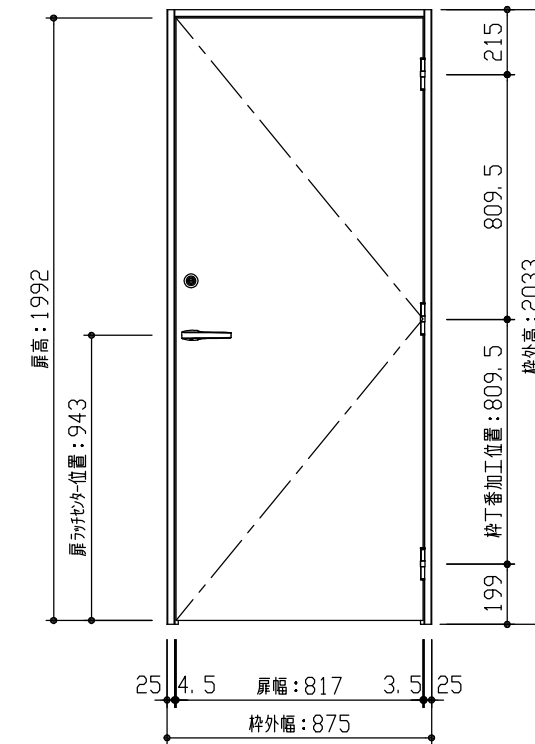


断面図



正面図



型 式	おもいやりシリーズ トレンドウッド調 片開き Aデザイン 固定枠113 875幅 2033高 右吊元 おもいやり丁番		
仕 上 げ	扉 パネル:	オレフィンシート	
	扉 採光部:	枠 : オレフィンシート	
把 手	85レバーハンドル 空錠 (Tシルバー)		
沓 摺			
品 番	固定枠113	AG2A9-11TH(R-L)FN × 1	
	扉	AD1AAN-11□OFF × 1	
	丁番(OM)	ZD5AT-ZT(R-L)-3 × 1	
	把手(J)	VAA851-ZTFV × 1	
	本締錠	RP7F5-ZTV × 1	
備 考	簡易本締錠 表示錠 (扉下端) : 1123		

DAIKEN

第 1 版	No.	改 訂 履 歴		承認	確認	作成	縮 尺
制定日 2022.06.21	△	.	.				1 / 3
改訂日 2022.06.21	△	.	.				1 / 25
	△	.	.				

名称	おもいやりシリーズ トレンドウッド調	件名		頁	
品番		建具			
図名	三面図				
FILE	0T-KA-A-K113-875-2033-簡表				