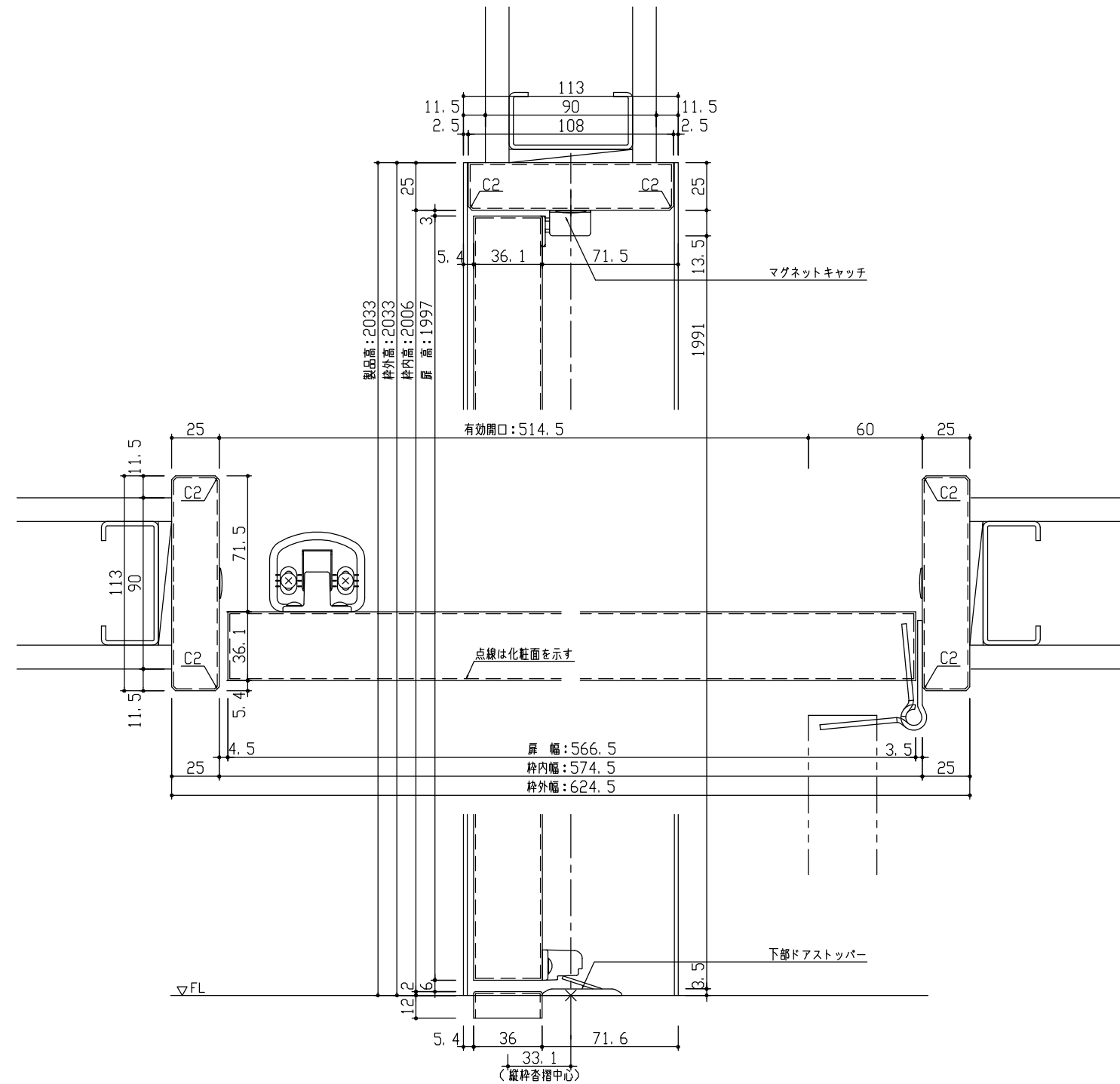
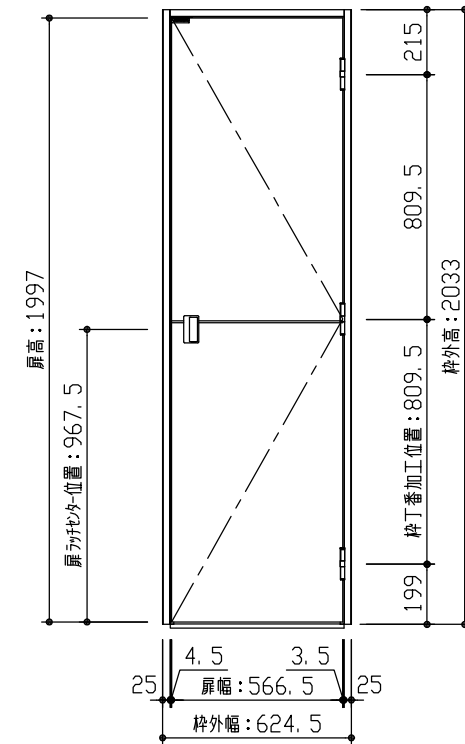


断面図



正面図



型 式	おもいやりシリーズ 収納開き戸 (片開き) Jデザイン 固定枠113 624.5幅 2033高 右吊元 おもいやり丁番		
仕 上 げ	扉 パネル:	オレフィンシート	
	扉 採光部:		
把 手	収納開き戸用引手	空錠 (Tシルバー)	
沓 摺	薄型沓摺	(36mm)	
品 番	固定枠113	AG2G9-12■(R-L)NN	× 1
	沓摺	VG3G1-2▲▲F	× 1
	(右・左)扉	AD1GJN-11■(R-L)J	× 1
	丁番(OM)	ZD5AT-ZT(R-L)-3	× 1
	ストッパー	VA881-(ZH-ZD-ZC-ZB)S	× 1
引手	VDDF1-ZTV	× 1	
備 考			



第 1 版	No.	改 訂 履 歴		承認	確認	作成	縮 尺
制定日 2022.06.21	△	.	.				1 / 3
改訂日 2022.06.21	△	.	.				1 / 25
	△	.	.				

名称	おもいやりシリーズ		件名		頁
品番			建具		
図名	三面図				
FILE	OM-SKA-J-K113-624_5-2033-空沓				