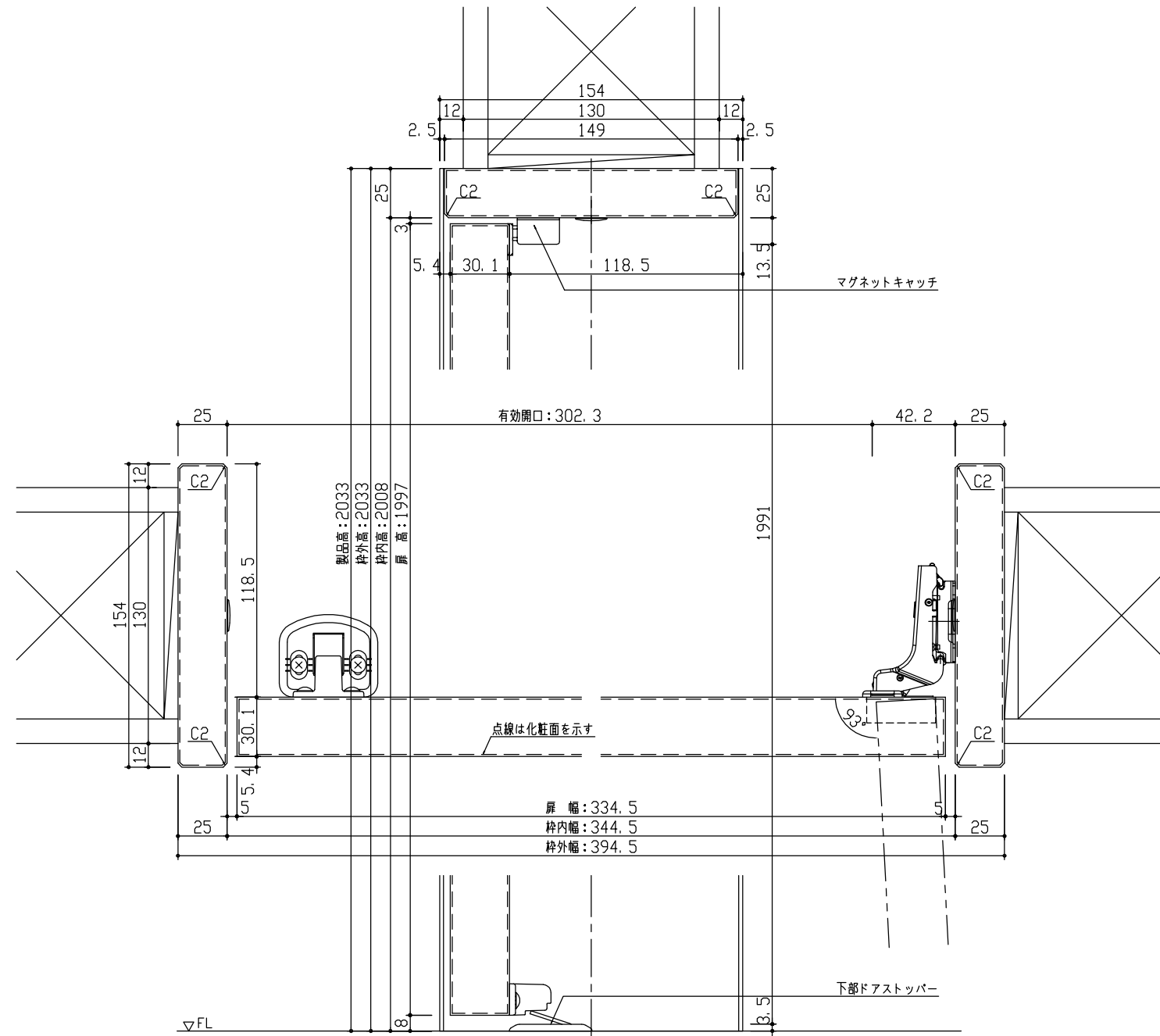
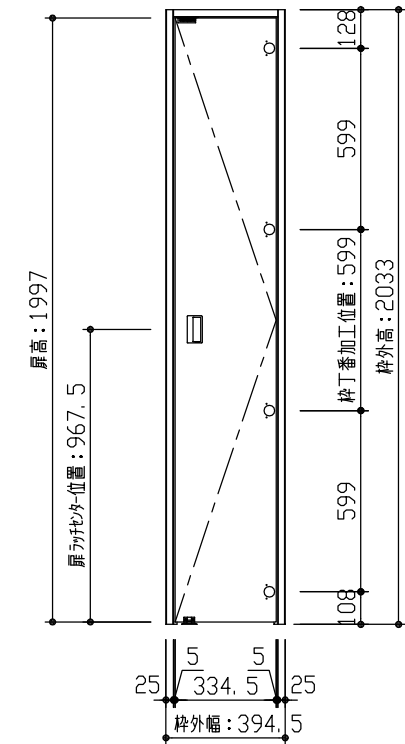


断面図



正面図



型 式	おもいやりシリーズ 収納開き戸 (片開き) 巾狭 Aデザイン 固定枠154 394.5幅 2033高 右吊元		
仕 上 げ	扉 パネル:	オレフィンシート	
	扉 採光部:		
	枠 :	オレフィンシート	
把 手	収納開き戸用引手 空錠 (Tシルバー)		
咨 摺			
品 番	固定枠154	AG2G2-14	■(R-L)NN × 1
	(右・左)扉	AD1GAN-12	■(R-L)J × 1
	ストッパー	VA881-(ZH-ZD-ZC-ZB)S	× 1
	引手	VDDF1-ZTV	× 1
備 考			



第 1 版	No.	改 訂 履 歴		承認	確認	作成	縮 尺
制定日 2022.06.21	△	..					1 / 3
改訂日 2022.06.21	△	..					1 / 25
	△	..					

名称	おもいやりシリーズ	件名		頁	
品番		建具			
図名	三面図				
FILE	OM-SKA-A-K154-394_5-2033-空				