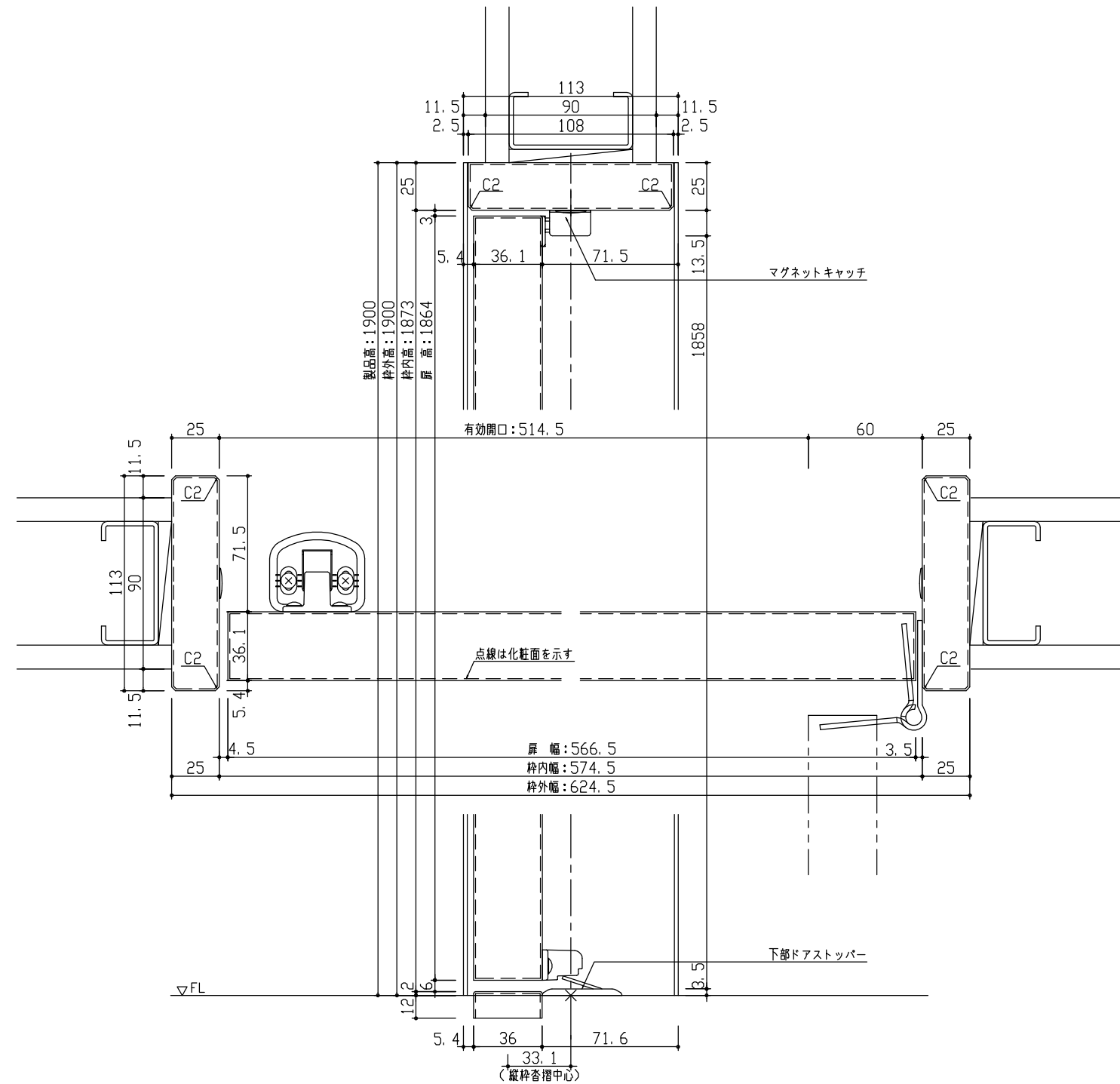
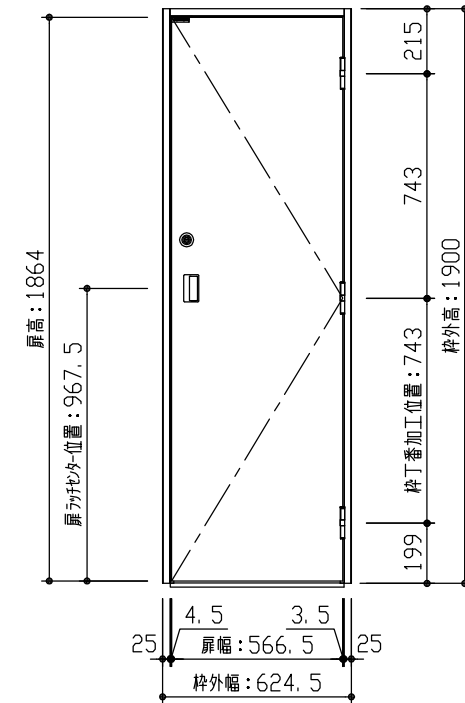


断面図



正面図



型 式	おもいやりシリーズ 収納開き戸 (片開き) Aデザイン 固定枠113 624.5幅 1900高 右吊元 おもいやり丁番		
仕 上 げ	扉 パネル:	オレフィンシート	
	扉 採光部:		
把 手	収納開き戸用引手	空錠 (Tシルバー)	
沓 摺	薄型沓摺	(36mm)	
品 番	固定枠113	AG2G9-B2	(R-L)FN × 1
	沓摺	VG3G1-2	▲▲F × 1
	(右・左)扉	AD1GAN-B1	■(R-L)F × 1
	丁番(OM)	ZD5AT-ZT	(R-L)-3 × 1
	ストッパー	VA881-(ZH-ZD-ZC-ZB)S	× 1
	引手	VDDF1-ZTV	× 1
備 考	本締錠	RP7F5-ZTV	× 1
	簡易本締錠 表示錠 (扉下端) : 1128		



第 1 版	No.	改 訂 履 歴		承認	確認	作成	縮 尺
制定日 2022.06.21	△	.	.				1 / 3
改訂日 2022.06.21	△	.	.				1 / 25
	△	.	.				

名称	おもいやりシリーズ		件名		頁
品番			建具		
図名	三面図				
FILE	OM-SKA-A-K113-624_5-1900-簡表沓				