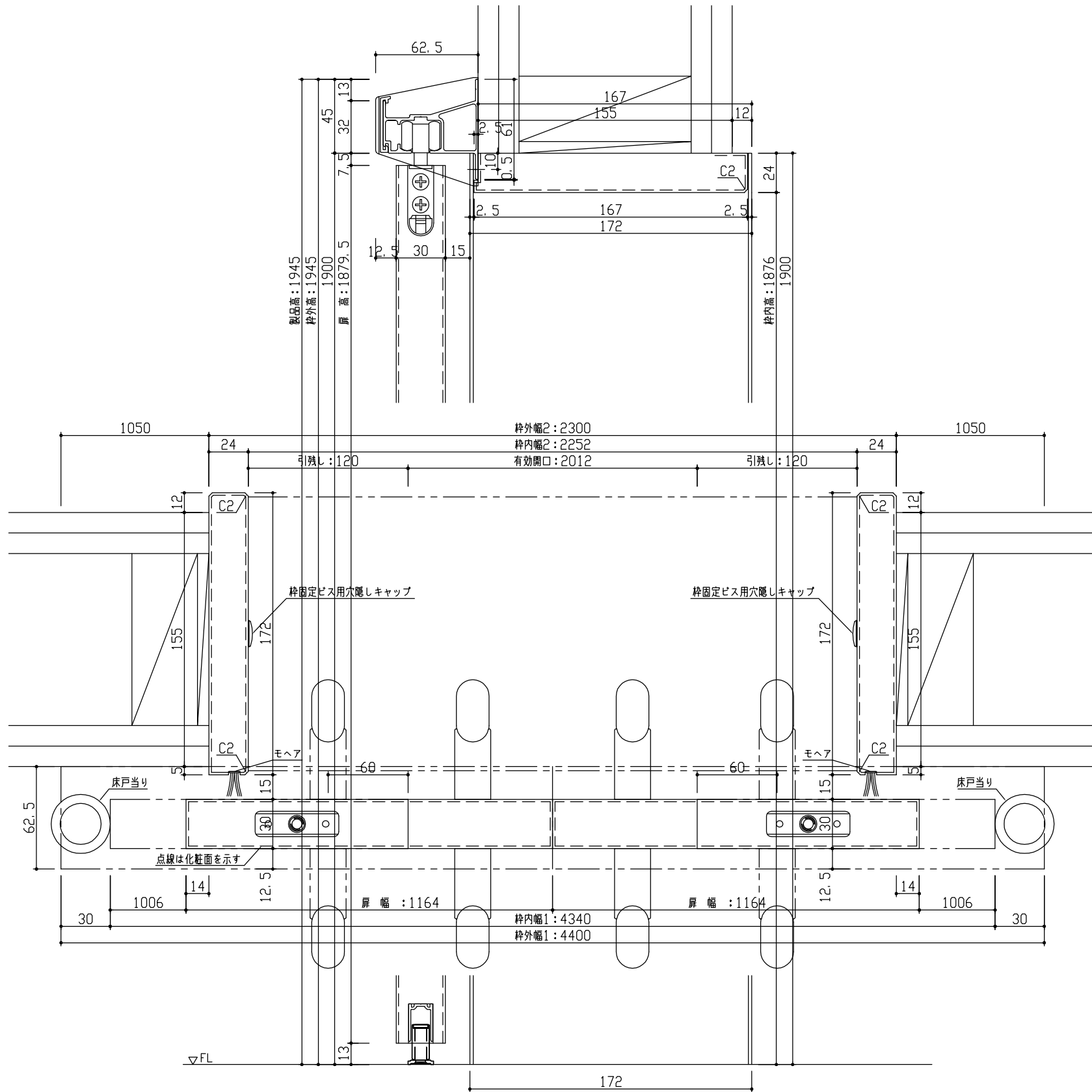
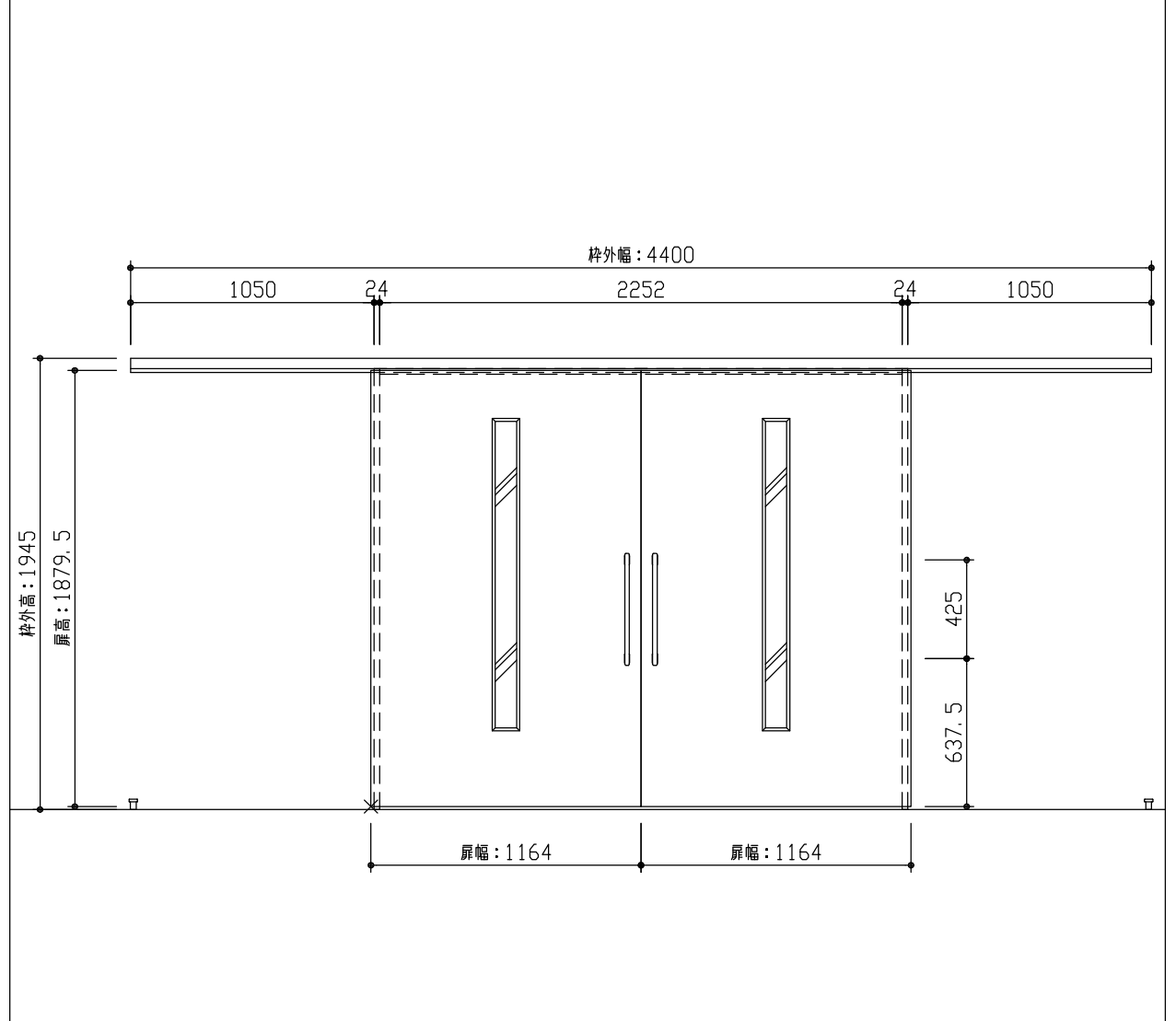


断面図



正面図



型 式	おもいやりシリーズ 吊戸引分（ラクラクローズ）アウトセット Dデザイン 固定枠179 4400幅 1945高		
仕 上 げ	扉 パネル	オレフィンシート	
	扉 採光部	スチレン系樹脂（ミスト調半透明）	
	枠	オレフィンシート	
把 手	スリムにぎりパー（ホワイト・クリア・ミディアム・ダーク）		
敷 居			
品 番	固定枠179	特) AG2K5-B2 ■■FNA × 1	
	レールセット	VG5X7- ■■F × 1	
	右扉	AD1KDN-B1 ■■FG × 1	
	左扉	AD1KDN-B1 ■■FH × 1	
	引手	RC5D3-(10-14-12-13)V × 2	
備 考			



第 1 版	No.	改 訂 履 歴
制定日 2022.06.21	△	..
改訂日 2022.06.21	△	..
	△	..

承認	確認	作成	縮 尺
			1 / 3
			1 / 30

名 称	おもいやりシリーズ
品 番	
図 名	三面図
FILE	OM-CWO-D-K179-4400-1945-空

件 名	
建 具	
頁	