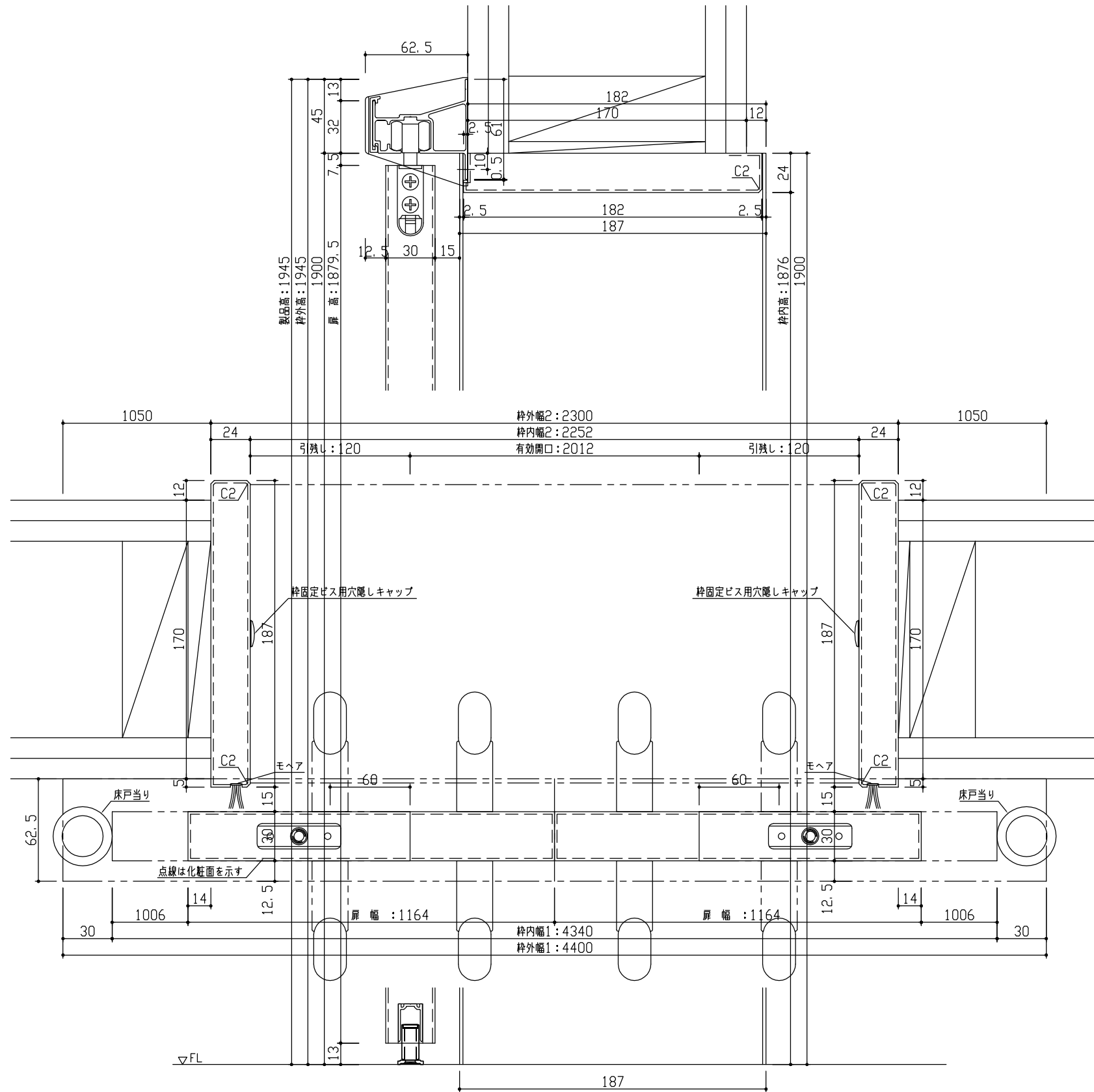
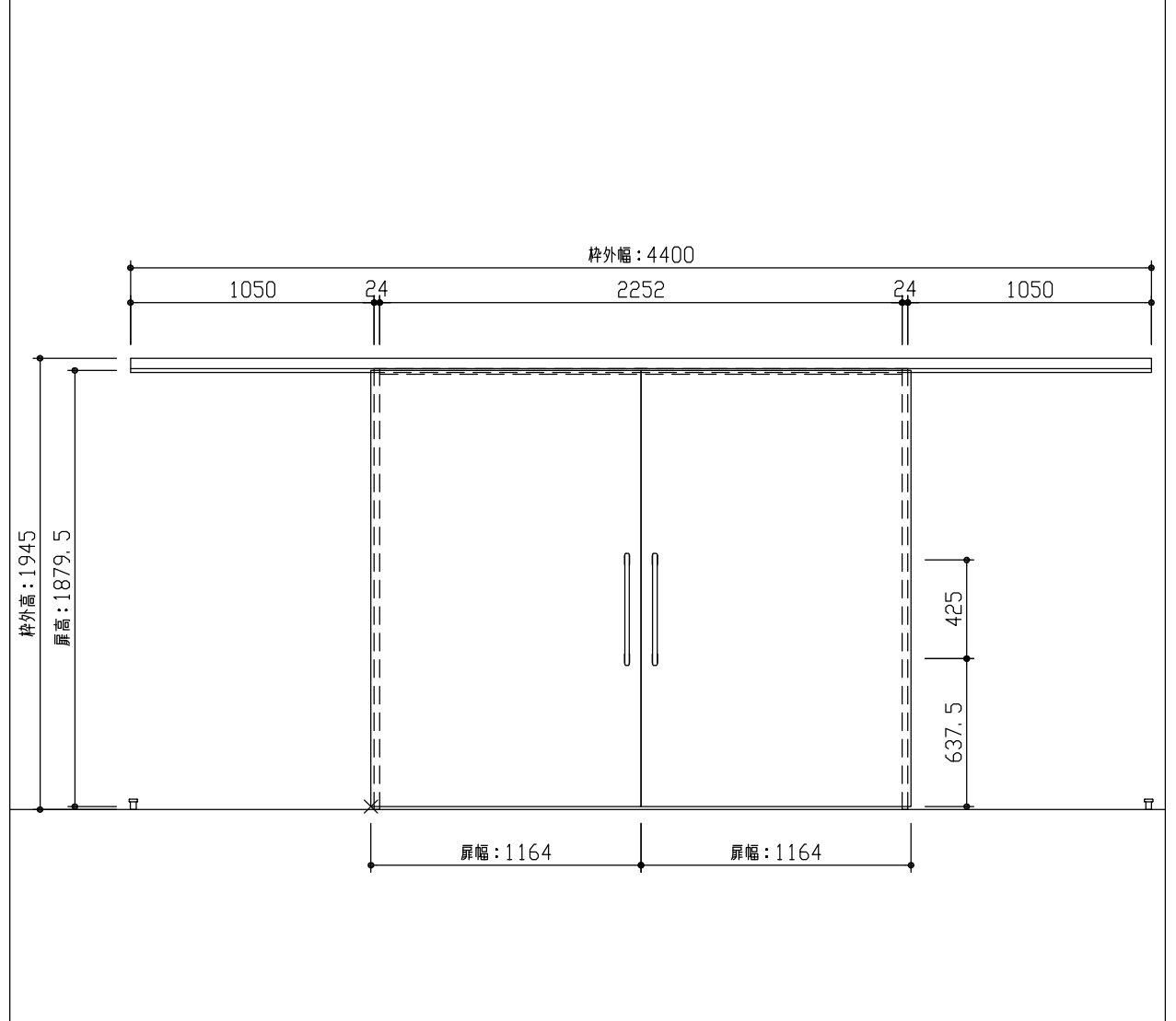


断面図



正面図



型 式	おもいやりシリーズ 吊戸引分(ラクラクローズ)アウトセット Aデザイン 固定枠194 4400幅 1945高		
仕 上 げ	扉 パネル:	オレフィンシート	
	扉 採光部:	枠 :オレフィンシート	
把 手	スリムにぎりパー (ホワイト・クリア・ミディアム・ダーク)		
敷 居			
品 番	固定枠194	特) AG2K5-B2	■FNA × 1
	レールセット	VG5X7-	■F × 1
	右扉	AD1KAN-B1	■FG × 1
	左扉	AD1KAN-B1	■FH × 1
	引手	RC5D3-(10-14-12-13)	V × 2
備 考			



第 1 版	No.	改 訂 履 歴
制定日 2022.06.21	△	.
改訂日 2022.06.21	△	.
	△	.

No.	改 訂 履 歴	承認	確認	作成	縮 尺
△	.				1 / 3
△	.				1 / 30
△	.				

名称	おもいやりシリーズ	件名	
品番		建具	
図名	三面図		
FILE	OM-CWO-A-K194-4400-1945-空		