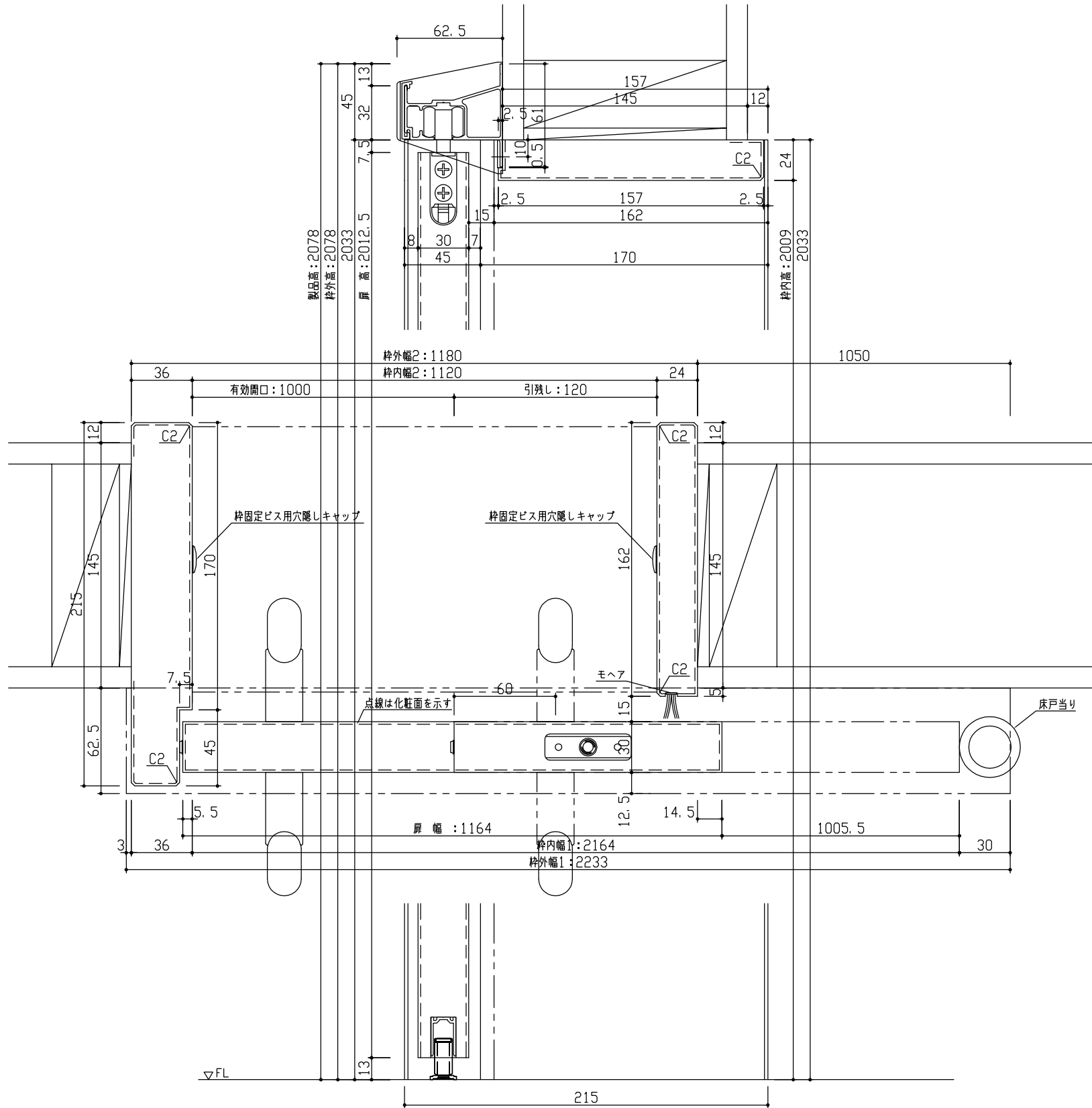
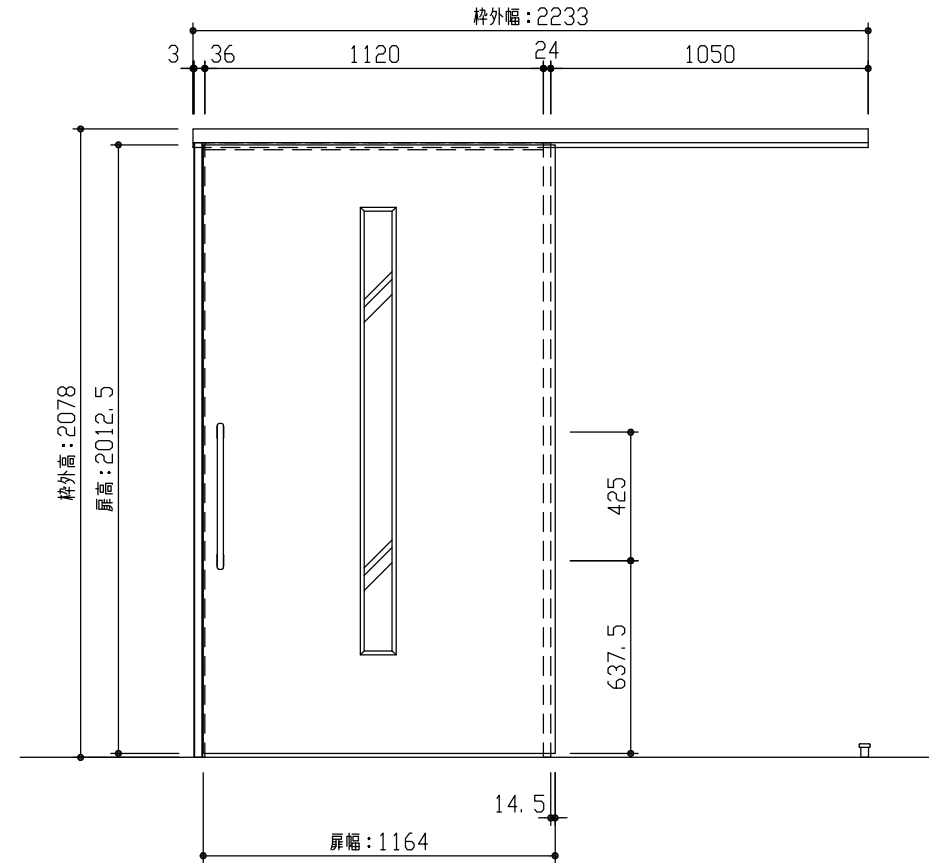


断面図



正面図



型 式	おもいやりシリーズ 吊戸片引（ラクラクローズ）アウトセット Dデザイン 固定枠169 2233幅 2078高 右引		
仕 上 げ	扉 パネル:	オレフィンシート	
	扉 採光部:	ステンレス樹脂（ミスト調半透明）	
	枠	オレフィンシート	
把 手	スリムにぎりパー（ホワイト・クリア・ミディアム・ダーク）		
敷 居			
品 番	固定枠169	AG2K5-11	■(R-L)NA × 1
	レールセット	VG5X5-	■(R-L) × 1
	扉	AD1KDN-11	■FG × 1
	引手	RC5D3-(10-14-12-13)V	× 1
備 考			



第 1 版	No.	改 訂 履 歴		承認	確認	作成	縮 尺
制定日 2022.06.21	△	.	.				1 / 3
改訂日 2022.06.21	△	.	.				1 / 25
	△	.	.				

名称	おもいやりシリーズ	件名		頁	
品番		建具			
図名	三面図				
FILE	OM-CKO-D-K169-2233-2078-空				