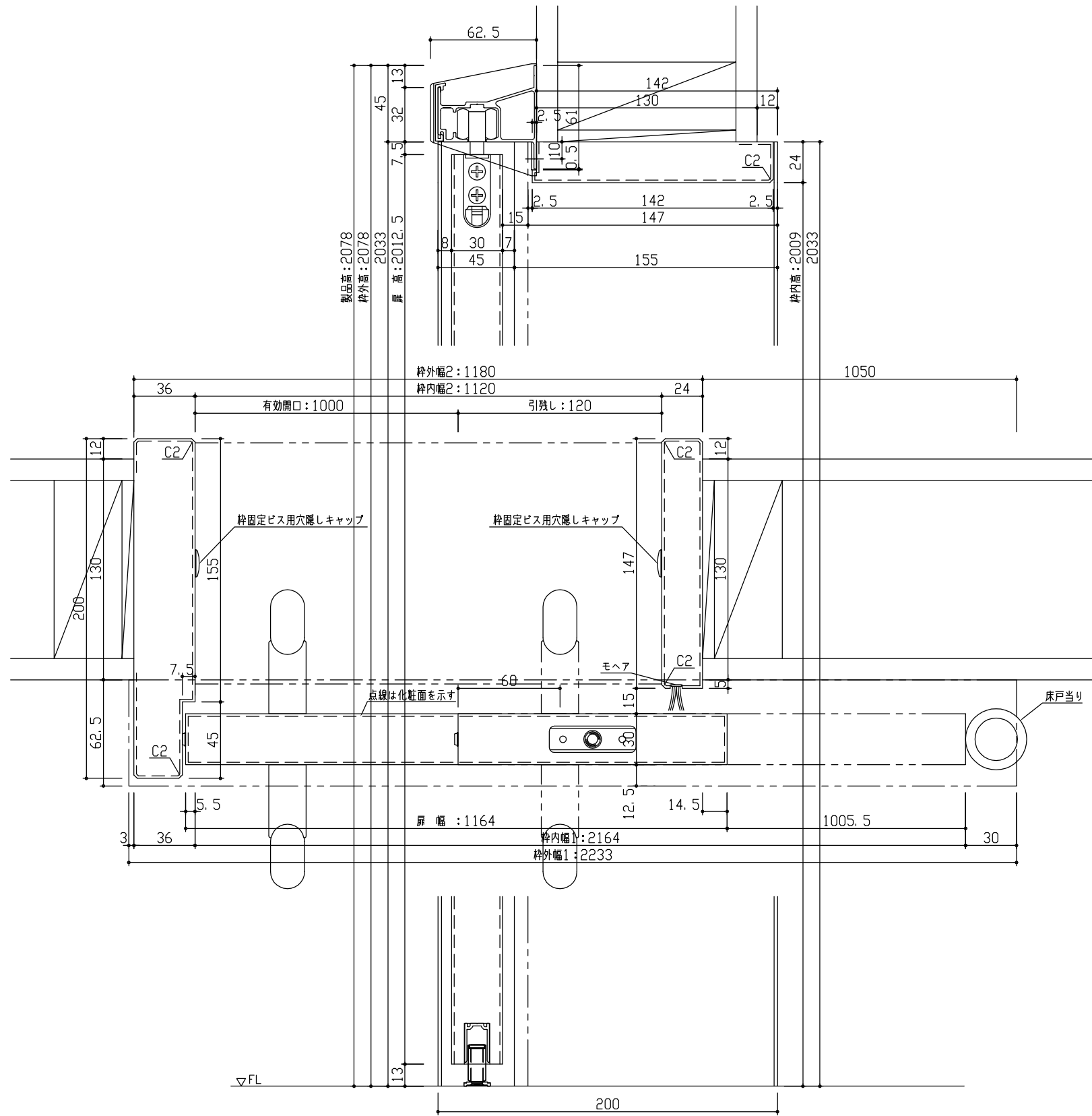
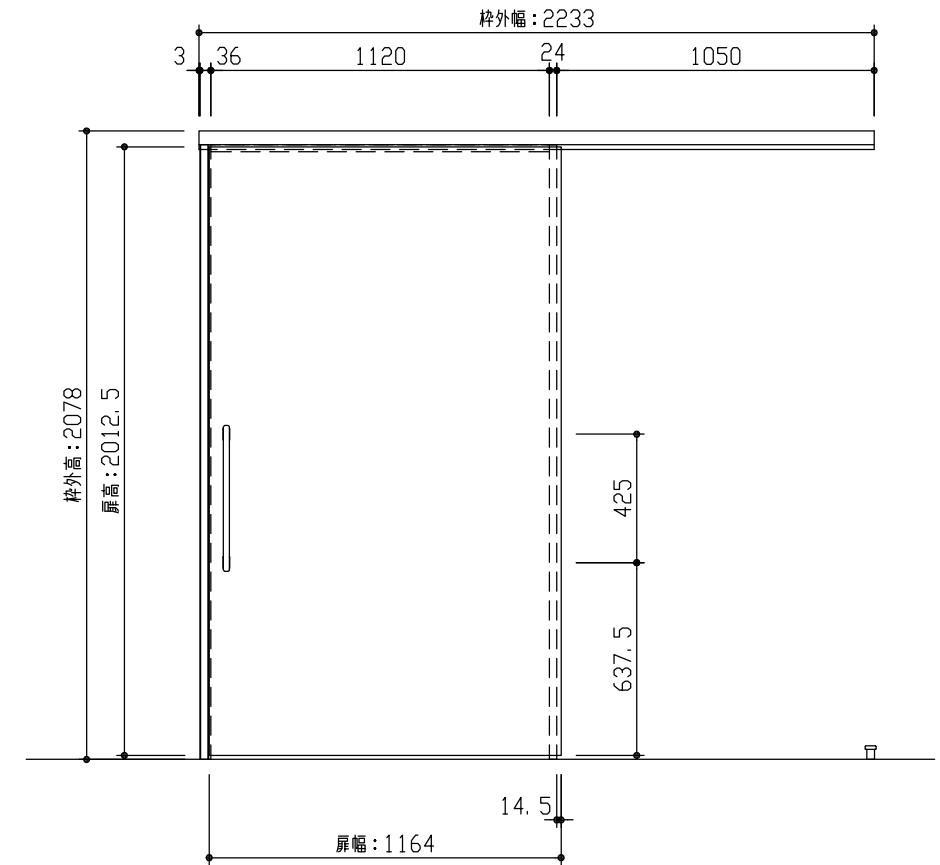


断面図



正面図



型 式	おもいやりシリーズ 吊戸片引（ラクラクローズ）アウトセット Aデザイン 固定枠154 2233幅 2078高 右引		
仕 上 げ	扉 パネル:	オレフィンシート	
	扉 採光部:	枠 : オレフィンシート	
把 手	スリムにぎりバー（ホワイト・クリア・ミディアム・ダーク）		
敷 居			
品 番	固定枠154	AG2K2-11	■(R-L)NA × 1
	レールセット	VG5X5-	■(R-L) × 1
	扉	AD1KAN-11	■FG × 1
	引手	RC5D3-(10-14-12-13)V	× 1
備 考			



第 1 版	No.	改 訂 履 歴		承認	確認	作成	縮 尺
制定日 2022.06.21	△	.	.				1 / 3
改訂日 2022.06.21	△	.	.				1 / 25
	△	.	.				

名称	おもいやりシリーズ		件 名	頁
品番				
図名	三面図		建 具	
FILE	OM-CKO-A-K154-2233-2078-空			