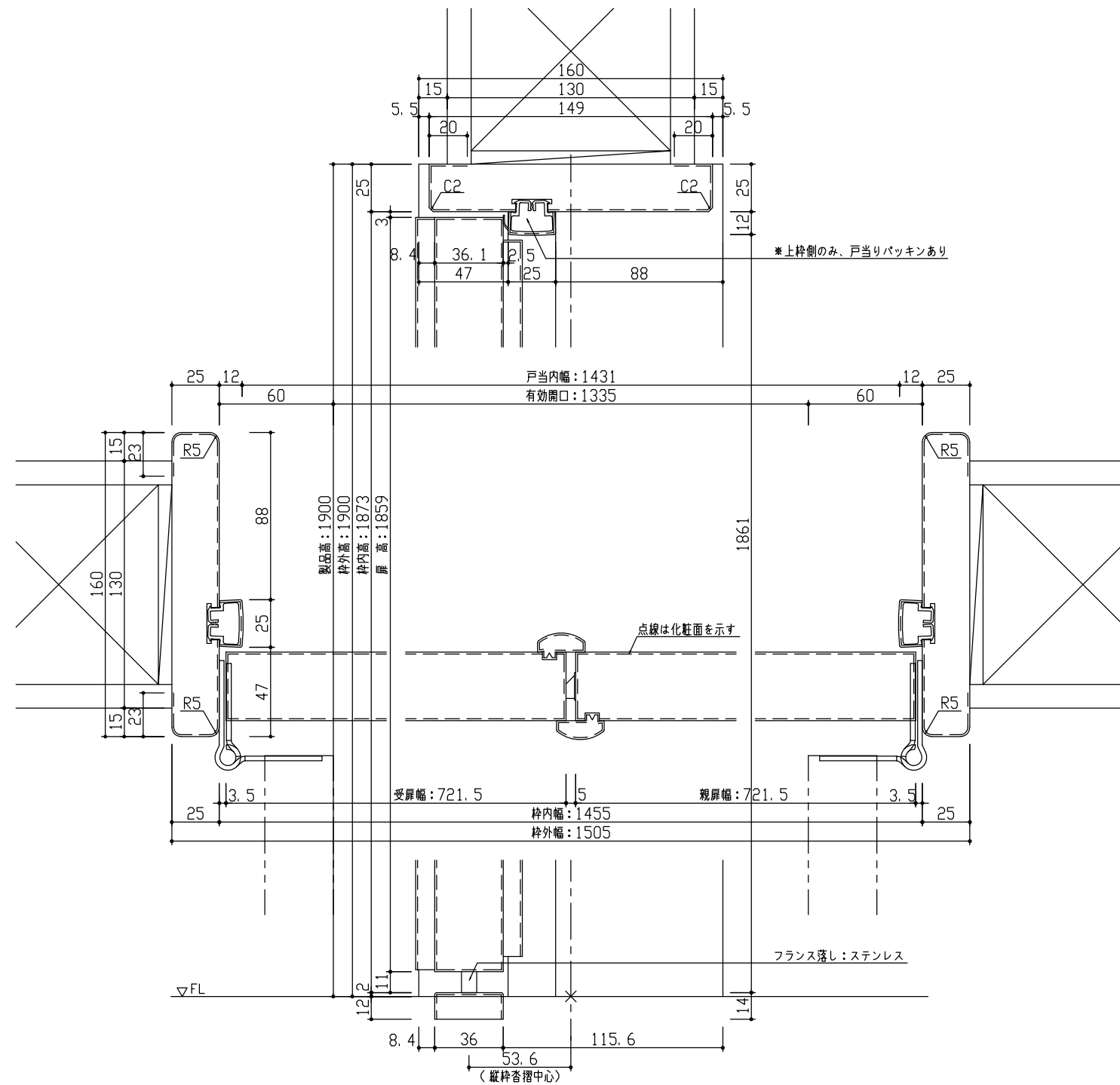
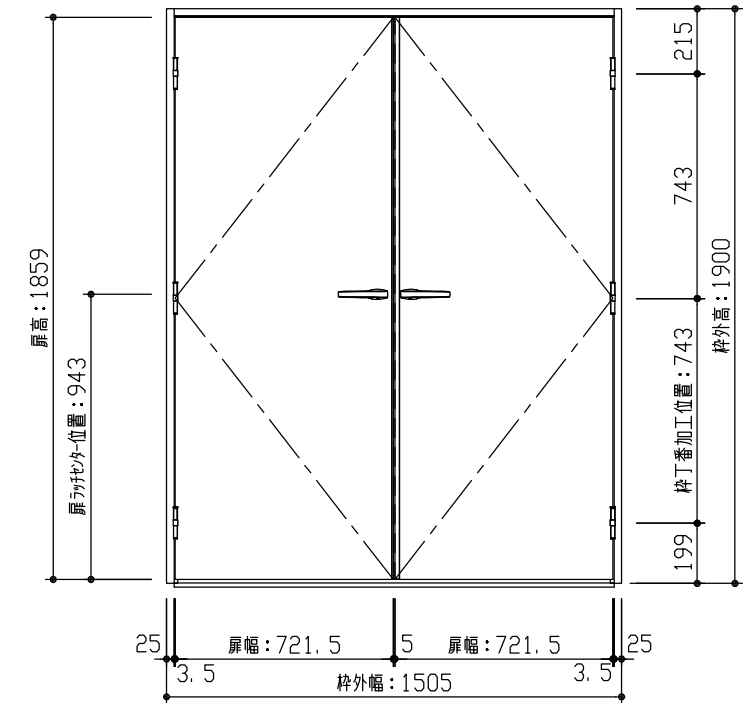


断面図



正面図



型 式	おもいやりキッズシリーズ 親親 Aデザイン 固定枠160 1505幅 1900高 右吊元 おもいやり丁番		
仕 上 げ	扉 パネル:	オレフィンシート	
	扉 採光部:	枠 : オレフィンシート	
把 手	85レバーハンドル 空錠 (Tシルバー)		
沓 摺	薄型沓摺 (36mm)		
品 番	固定枠160	AE2C2-B1■(R-L)NN × 1	
	沓摺	VG3C1-1▲▲F × 1	
	親扉	AJ1CAN-B1■(R-L)J × 1	
	受扉	AJ1MAN-B1■(R-L)J × 1	
	丁番(OM)	ZD5AT-ZTR-3 × 1 / ZD5AT-ZTL-3 × 1	
把手(J)	VAA851-ZTFV × 2		
備 考			



第 1 版	No.	改 訂 履 歴		承認	確認	作成	縮 尺
制定日 2022.06.21	△	..					1 / 3
改訂日 2022.06.21	△	..					1 / 25
	△	..					

名称	おもいやりキッズシリーズ	件名		頁	
品番		建具			
図名	三面図				
FILE	OK-00-A-K160-1505-1900-空沓				