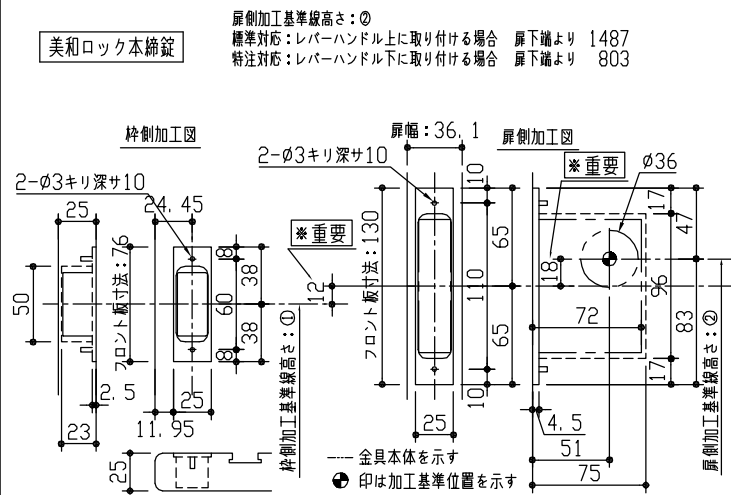
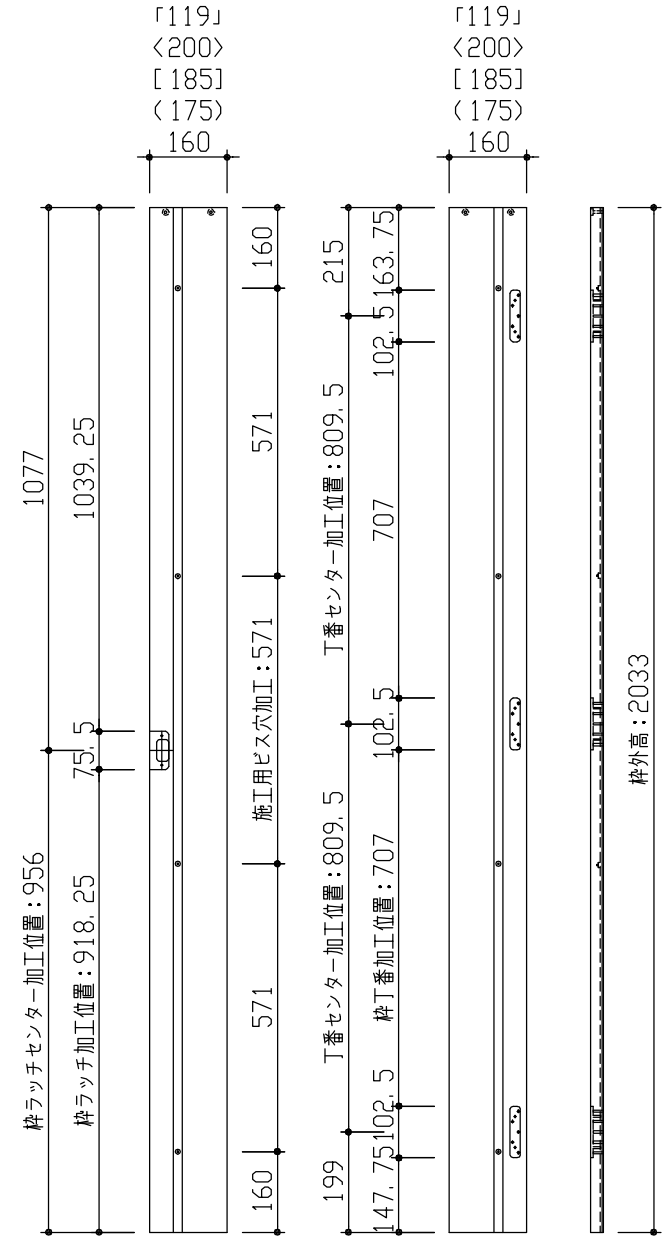
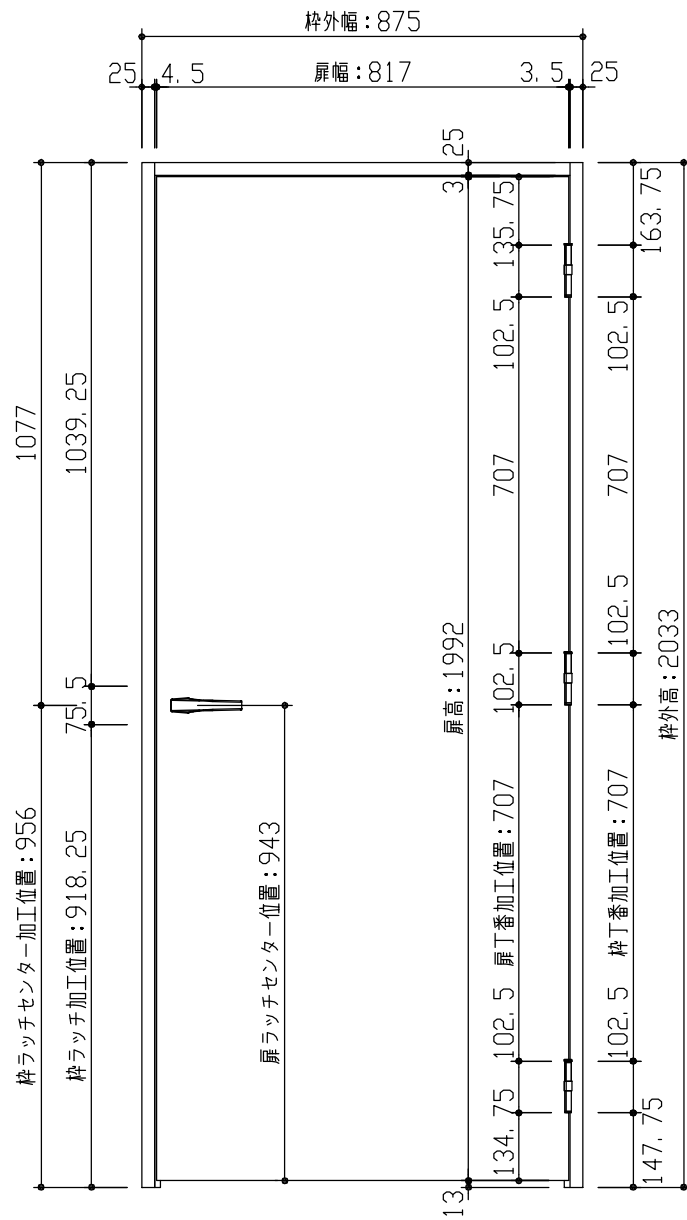


2000高 詳細図

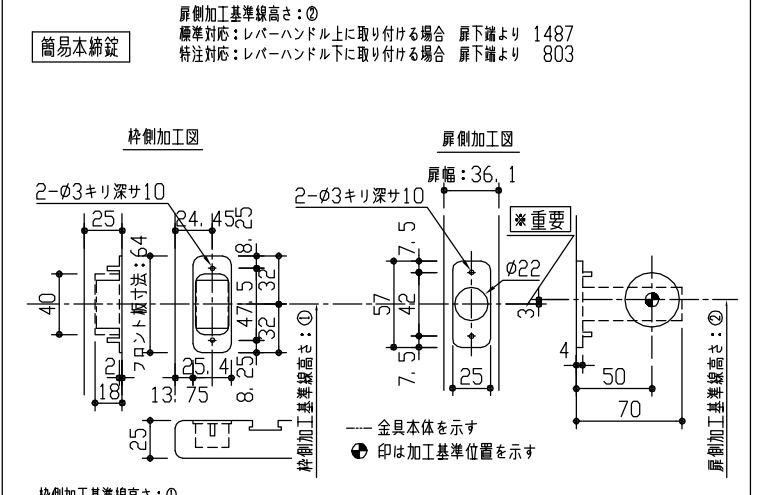
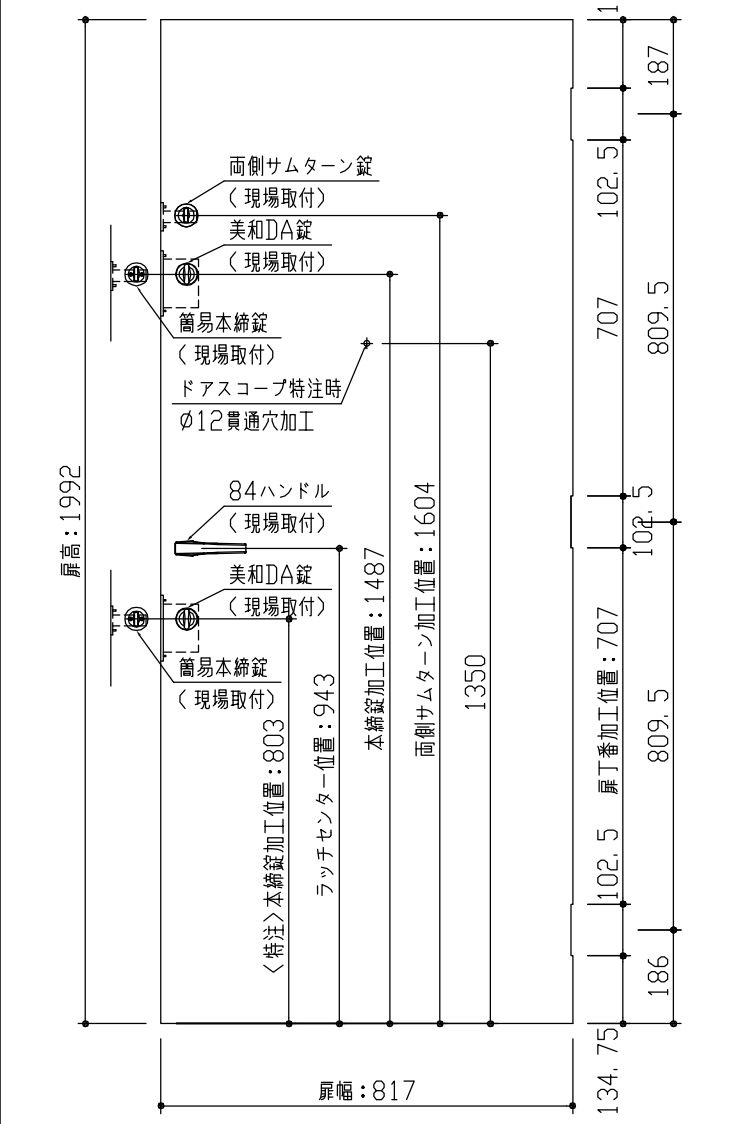
2000高 枠

2000高 扉

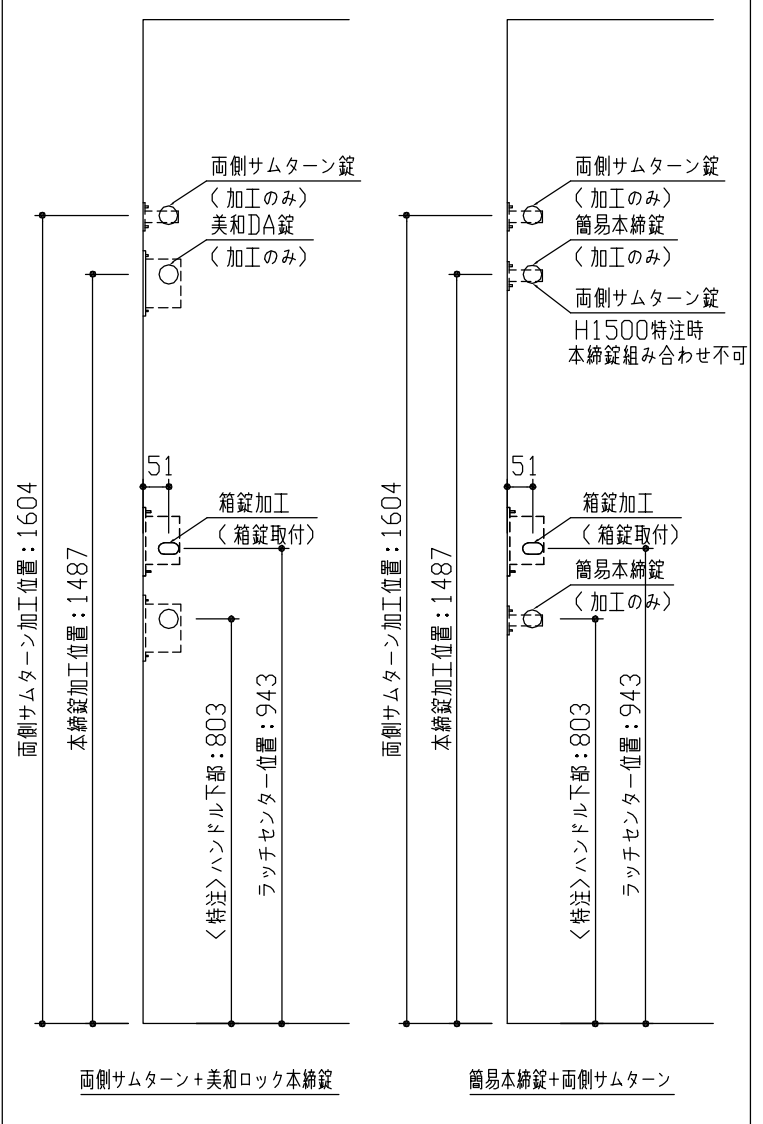
2000高 錠加工位置図



枠側加工基準線高さ: ①  
標準対応: レバーハンドル上に取り付ける場合 枠下端より 1470 (= 1487 - 12 - 18 + 13)  
特注対応: レバーハンドル下に取り付ける場合 枠下端より 786 (= 803 - 12 - 18 + 13)



枠側加工基準線高さ: ①  
標準対応: レバーハンドル上に取り付ける場合 枠下端より 1497 (= 1487 - 3 + 13)  
特注対応: レバーハンドル下に取り付ける場合 枠下端より 813 (= 803 - 3 + 13)



第 1 版	No.	改訂履歴	承認	確認	作成	縮尺	名称	おもいやりキッズシリーズ リビングドア	件名	頁
制定日 2018.06.21	△	.				1 / 15	品番	片開き	建具	/
改訂日	△	.				1 / 3	図名	丁番・ラッチ 加工位置詳細図 おもいやり丁番 2000高		
	△	.				FILE	おもいやりキッズ 丁番・錠加工 詳細図			