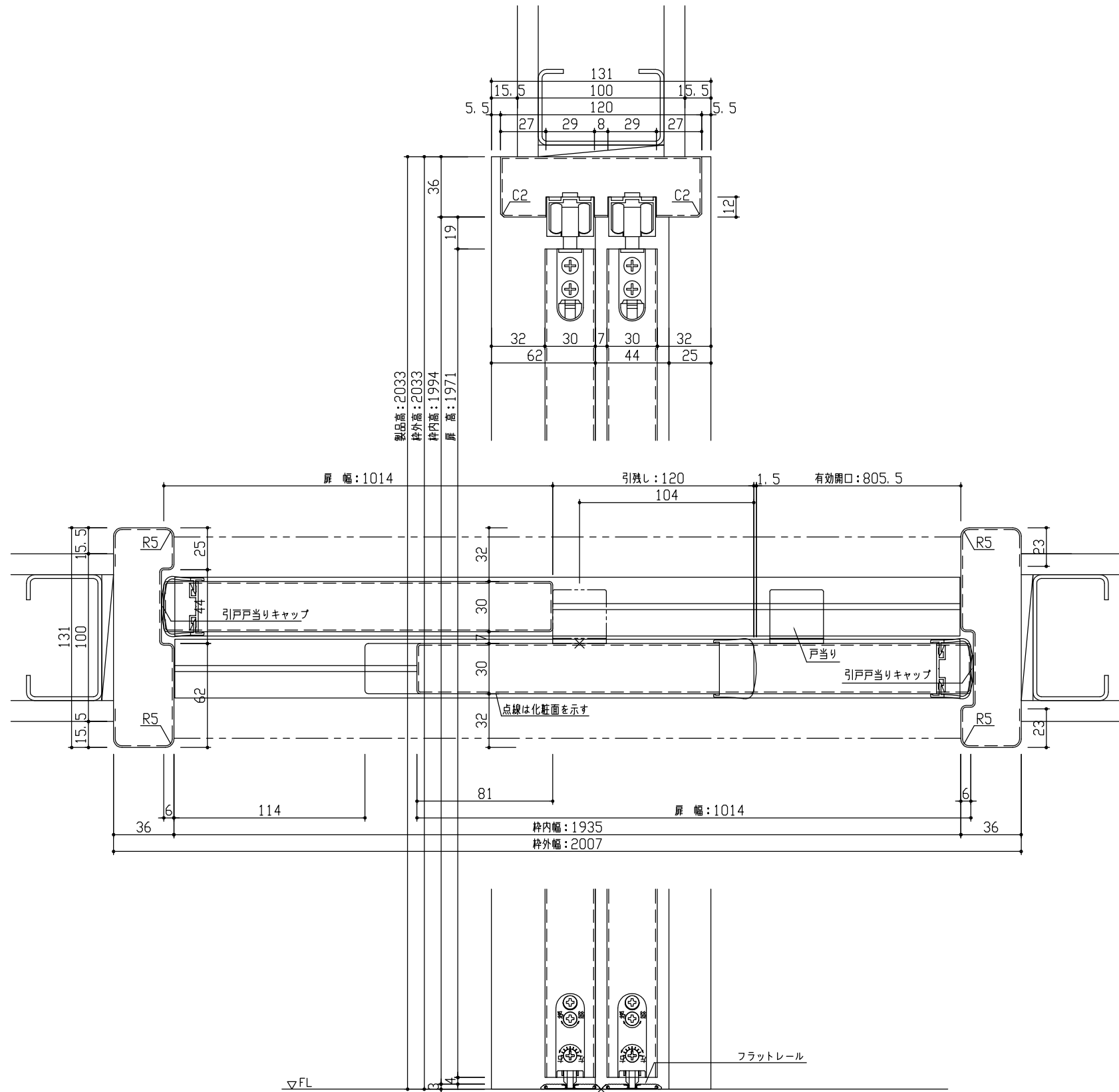
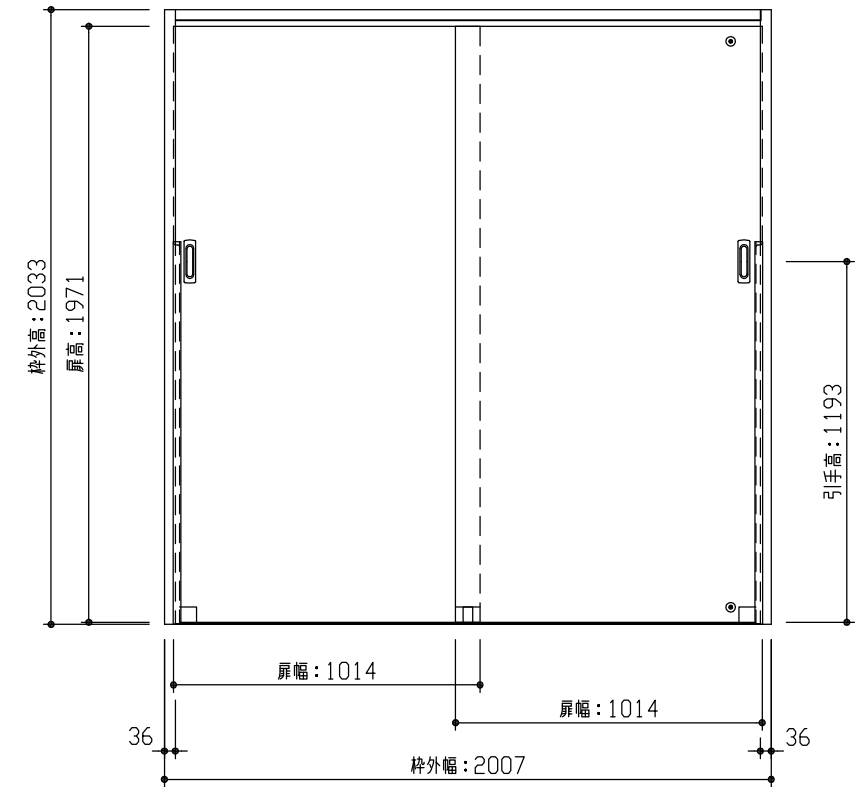


断面図



正面図



型 式	おもしろキッズシリーズ 吊戸引連 (ラクラクローズ) Aデザイン 固定枠131 2007幅 2033高		
仕 上 げ	扉 パネル:	オレフィンシート	
	扉 採光部:	枠 : オレフィンシート	
把 手	引手 角座 空錠 (Tシルバー)		
敷 居	吊戸引連用フラットレール (2007幅用)		
品 番	固定枠131	特/AE2J6-11	■FNA × 1
	レールセット	AE5VJ-101F	× 1
	Fレール	VE5DF-4(1.2)	× 1
	扉	AJ1JAN-11	■FGN × 2
	引手	VDDE1-ZTV	× 2
備 考			



第 1 版	No.	改 訂 履 歴	承認	確認	作成	縮 尺
制定日 2022.06.21	△	..				1 / 3
改訂日 2022.06.21	△	..				1 / 25
	△	..				

名 称	おもしろキッズシリーズ	件 名		頁
品 番		建 具		
図 名	三面図			
FILE	OK-CHI-A-K131-2007-2033-空F			