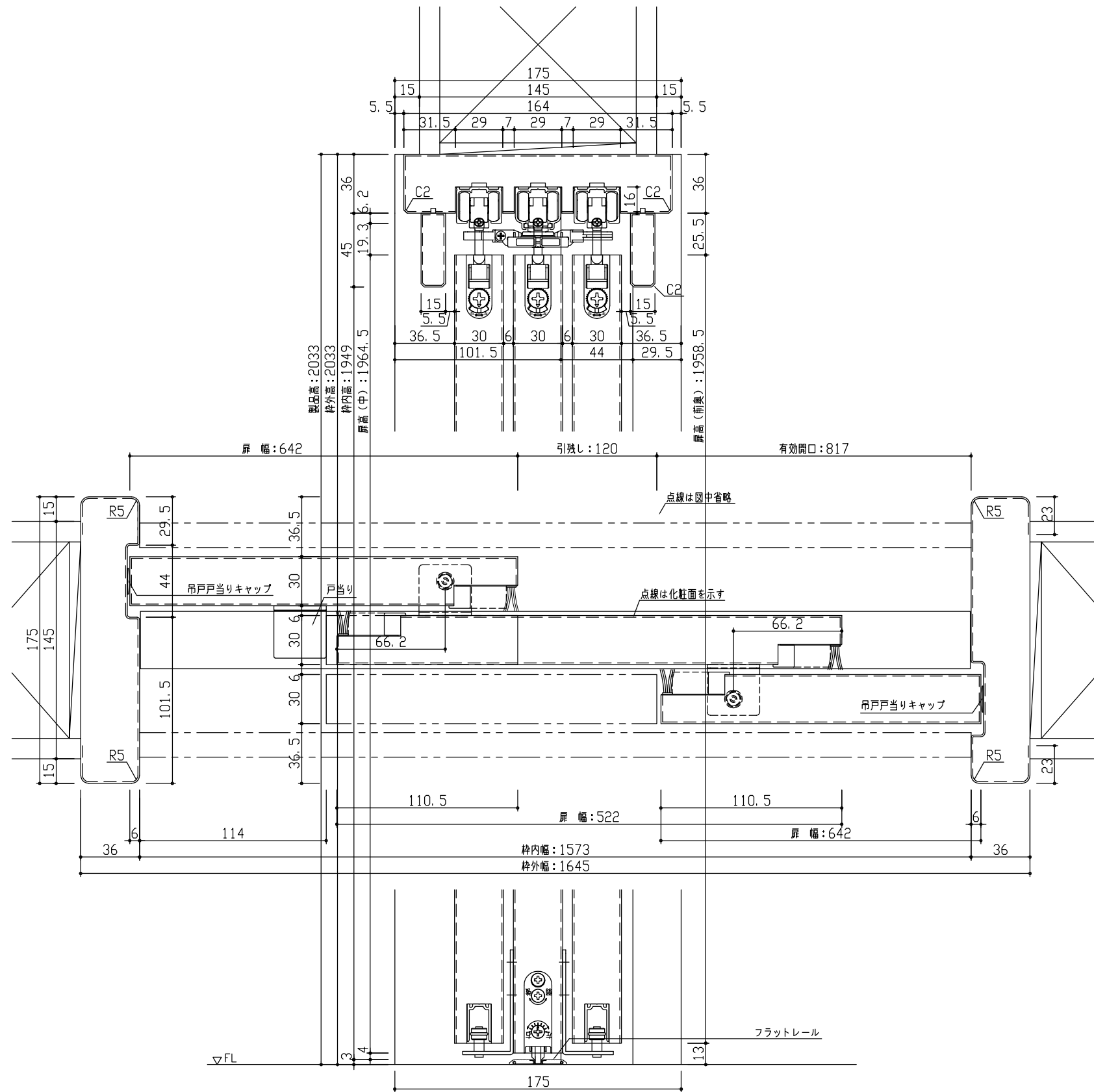
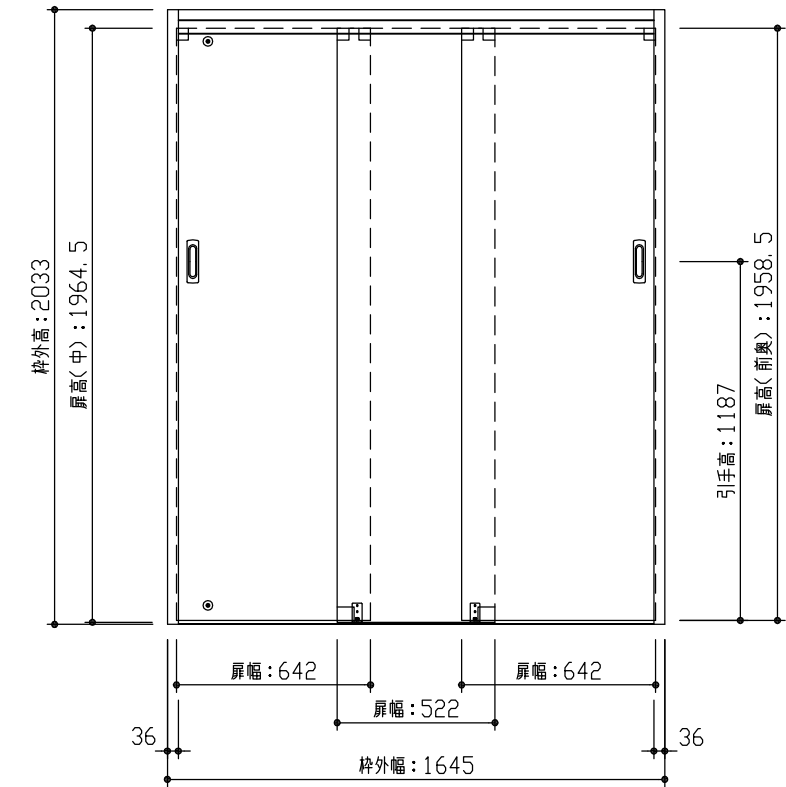


断面図



正面図



型 式	おもしろキッズシリーズ 3枚連動吊戸 (ラクラクローズ) Aデザイン 固定枠175 1645幅 2033高		
仕 上 げ	扉 パネル:	オレフィンシート	
	扉 採光部:	枠 : オレフィンシート	
把 手	引手 角座 空錠 (Tシルバー)		
敷 居	3枚連動吊戸用フラットレール (1645幅用)		
品 番	固定枠175	AE2P5-11	■FNA × 1
	レールセット	AG5SP-101F	× 1
	Fレール	AG5DF-P(1.2)	× 1
	扉 (大)	AJ1PAN-11	■FG1 × 2
	扉 (小)	AJ1PAN-11	■FG2 × 1
引手	VDDE1-ZTV	× 2	
備 考			



第 1 版	No.	改 訂 履 歴		承認	確認	作成	縮 尺
制定日 2022.06.21	△	.	.				1 / 3
改訂日 2022.06.21	△	.	.				1 / 25
	△	.	.				

名称	おもしろキッズシリーズ	件名	
品番		建具	
図名	三面図		
FILE	OK-C31-A-K175-1645-2033-空F		