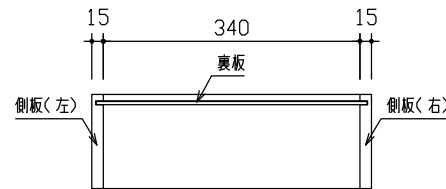


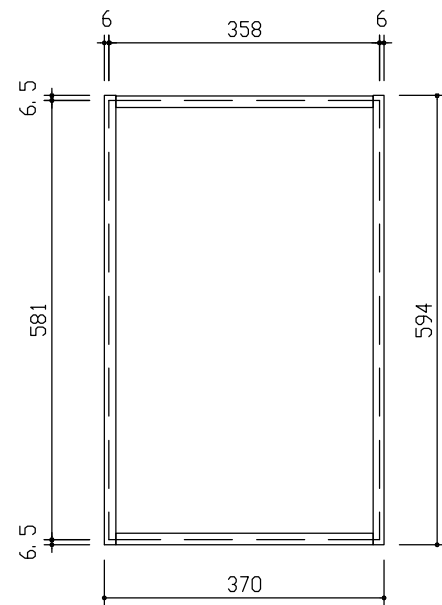
平面図



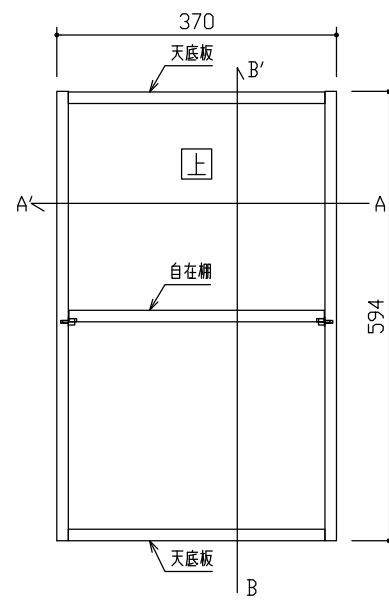
断面図 A-A'



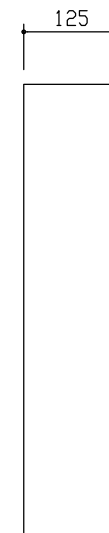
背面図



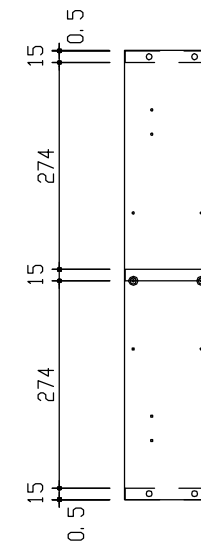
正面図



側面図



断面図 B-B'



DAIKEN

第 1 版	No.	改訂履歴	承認	確認	作成	縮尺	名称	壁厚収納 カベピタ	図番	頁
制定日 2018.06.21	△	. .				1/10	品番	FQ05K2-12		
改訂日	△	. .				/	図名	三面図 ウッド370S		
	△	. .				FILE	ウッド370S (扉なし)			