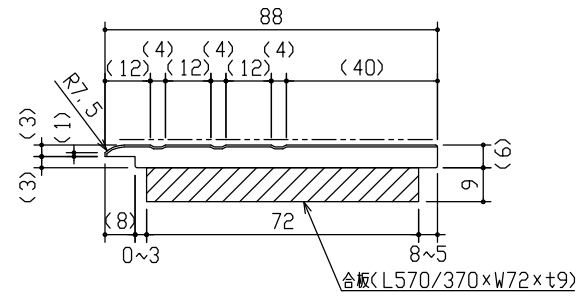
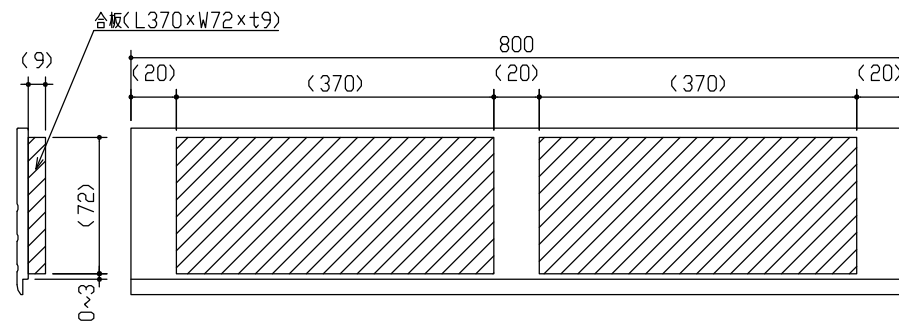
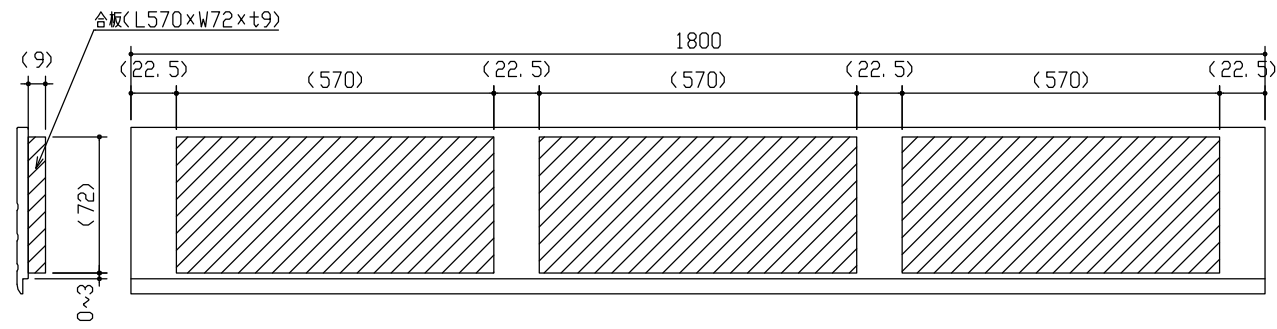


製品断面図



裏打ち合板取付位置



DAIKEN

第 1 版	No.	改訂履歴	承認	確認	作成	縮尺	名称	hapia (ハピア) システム造作部材	図番	頁
制定日 2014.06.23	1	. .				1/2	品番	MT5273-15/16		
改訂日	2	. .				1/4	図名	敷居88		
	3	. .					FILE	浴室柵-敷居-見込88		