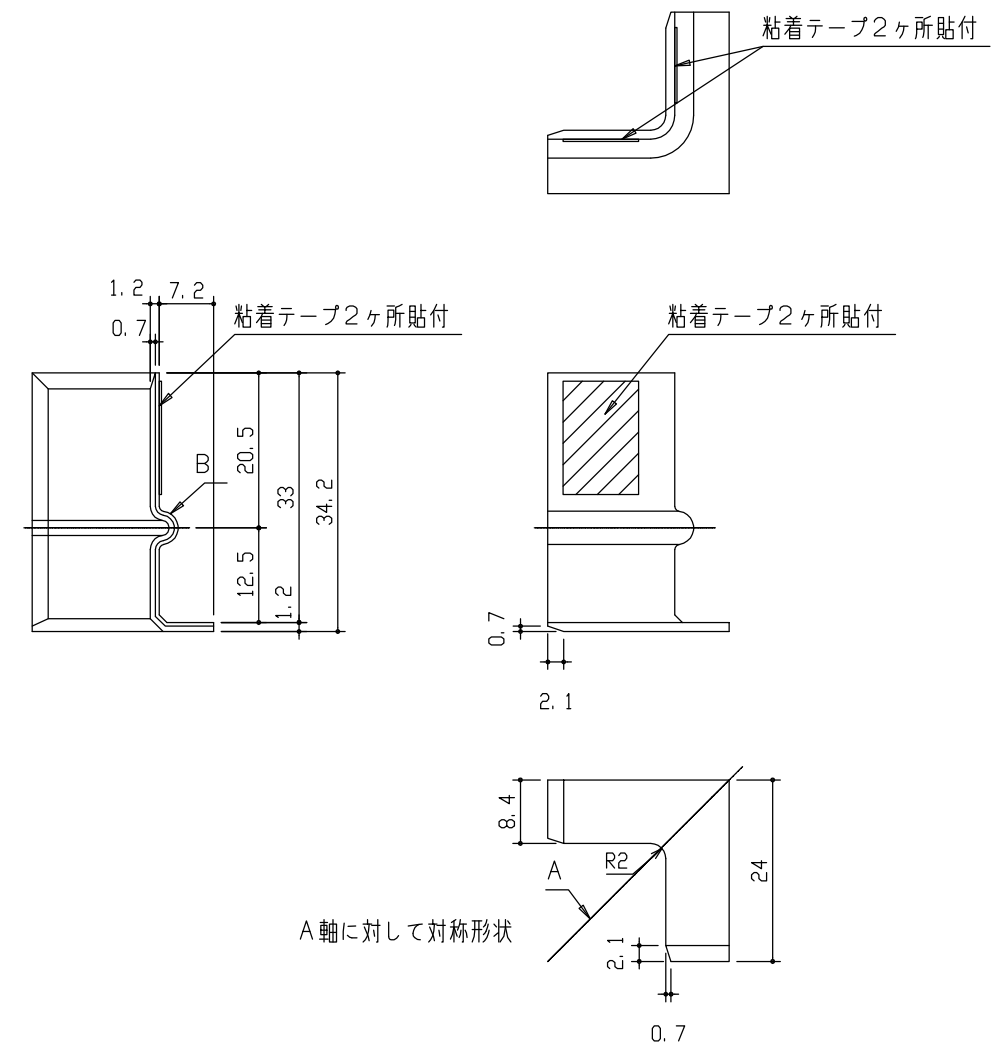
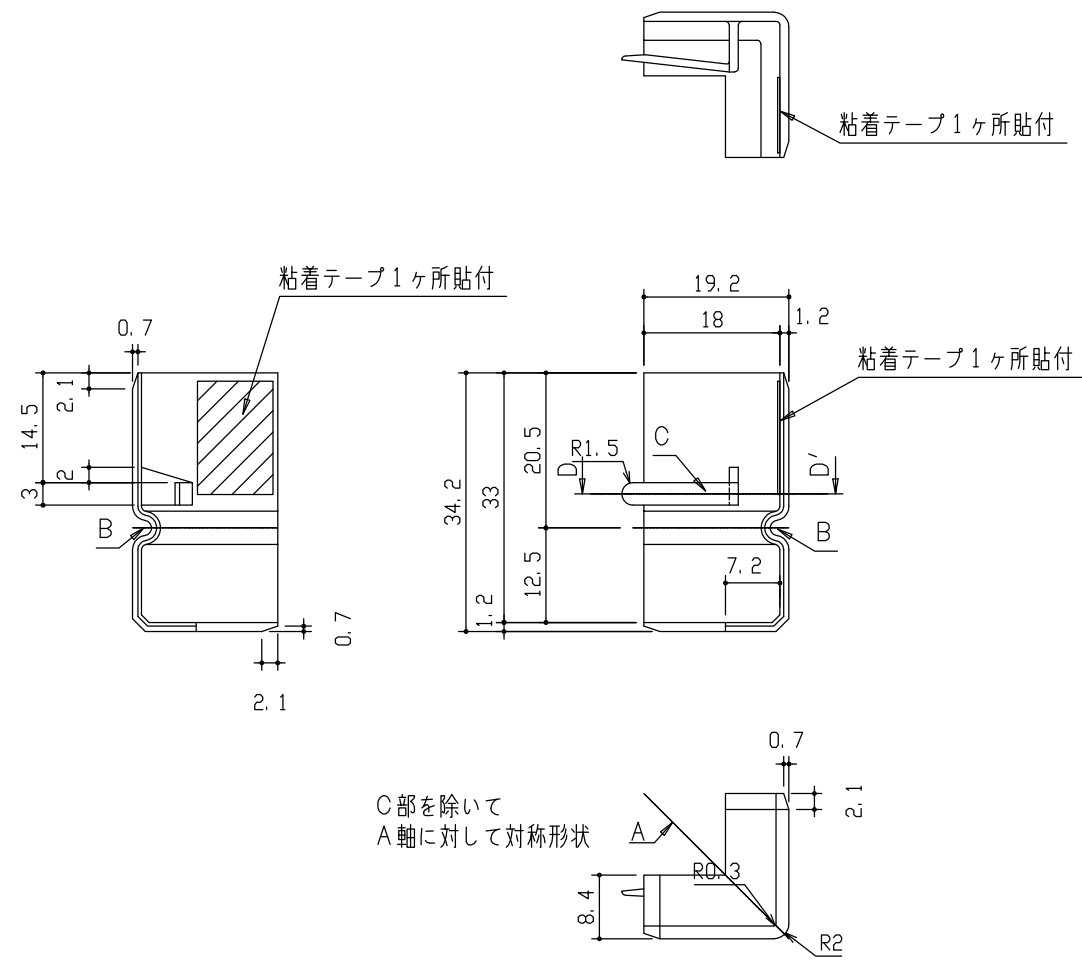


気密回り縁出隅コーナー部材(7mm用)

気密回り縁入隅コーナー部材(7mm用)



DAIKEN

第1版	No.	改訂履歴	承認	確認	作成	縮尺	名称	システム造作部材	図番	頁
制定日 2022.06.21	1	.				5/1	品番	MT7743-□□/MT7744-□□		
改訂日	2	.				1/1	図名	気密回り縁コーナー部材(出隅・入隅)		
	3	.					FILE	回り縁用(気密MDF)コーナーキャップ(出隅・入隅)		