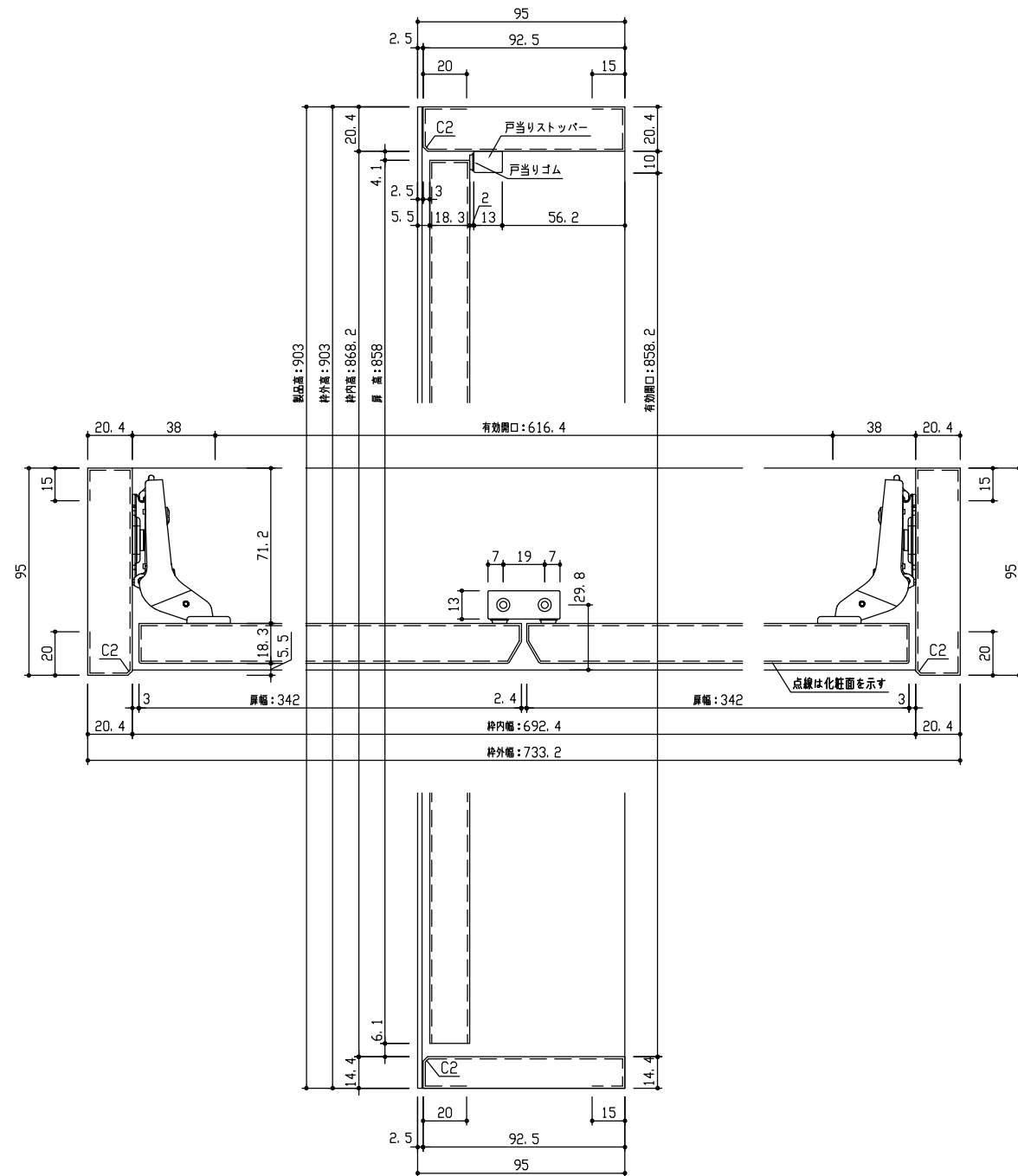
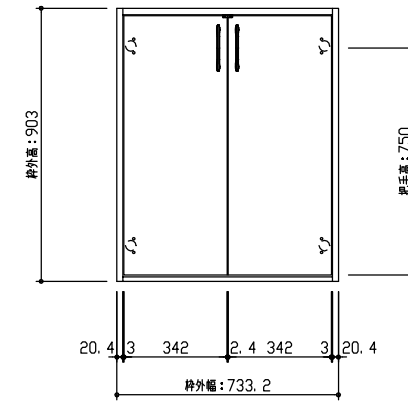


断面図



正面図



| | | |
|-------|--|--------------------------|
| 型 式 | hapia (ハピア) 収納開き戸 両開き U0デザイン 固定枠(四方枠) 733.2幅 903高(扉高858) | |
| 仕 上 げ | 扉 パネル: | ポリサンドシート/オレフィンシート (THのみ) |
| | 扉 採光部: | |
| | 枠 | : オレフィンシート |
| 把 手 | ラウンド型 (Tシルバー) | |
| 査 摺 | | |
| 品 番 | 枠 | VA2X5-62 ■■F × 1 |
| | 扉 | AA1XU0-62 ■■FNN × 1 |
| | 把手 | FFXR7-22 × 1 |
| | 下枠 | VA3X5-2 ■■F × 1 |
| | 金具 | |
| 見切 | | |
| 備 考 | | |

DAIKEN

| | | | | | | | |
|----------------|-----|---------|---|----|----|----|--------|
| 第 1 版 | No. | 改 訂 履 歴 | | 承認 | 確認 | 作成 | 縮 尺 |
| 制定日 2018.06.21 | △ | . | . | | | | 1 / 3 |
| 改訂日 | △ | . | . | | | | 1 / 25 |
| | △ | . | . | | | | |

| | | | | | |
|------|--------------------------|--|----|--|-------------|
| 名称 | hapia (ハピア) 収納開き戸 | | 件名 | | 頁 1 1 |
| 見積 | | | 部屋 | | |
| 図名 | 三面図 | | | | |
| FILE | HA-SY-U0-K4-0734-0900-NR | | | | |