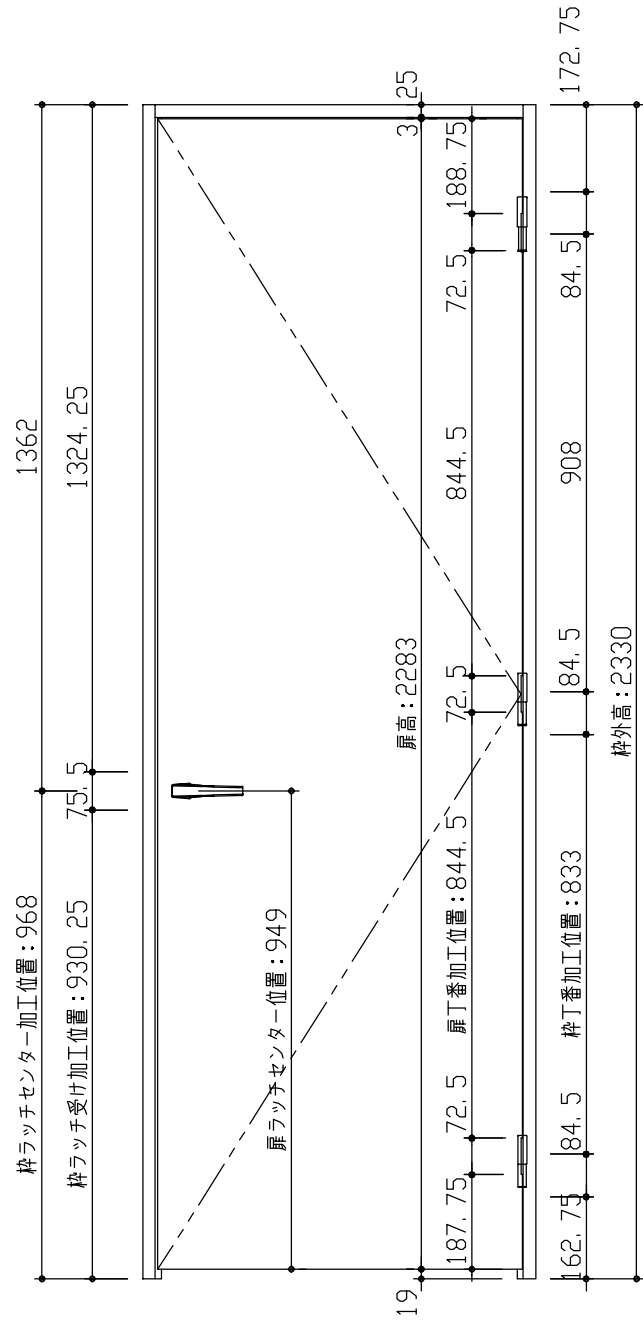
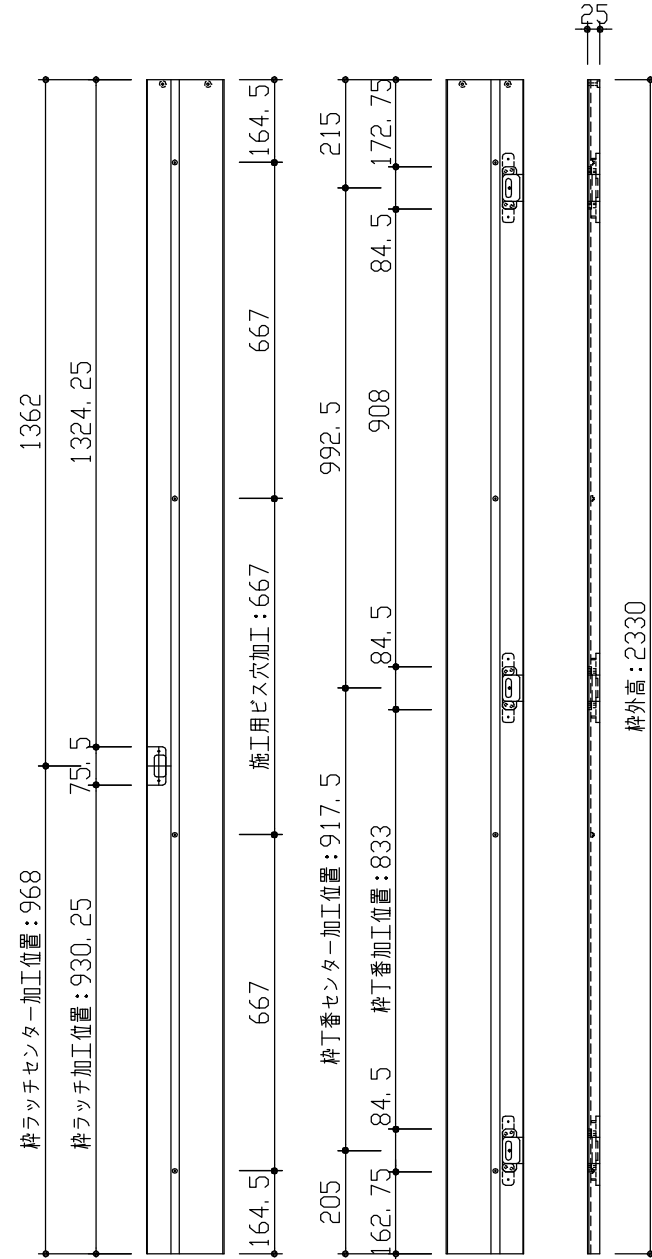


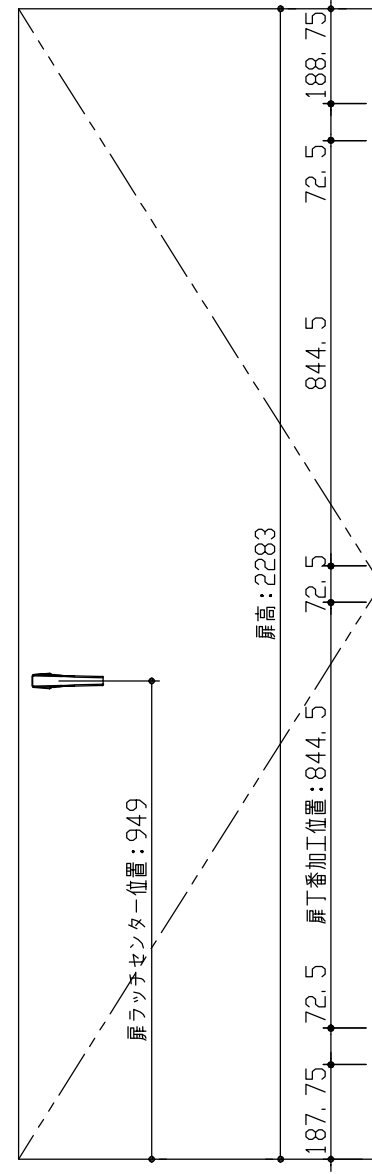
2300高 詳細図



2300高 枠



2300高 扉



2300高 品揃え

hapia 片開きドア トイレドア		875	850	780	755	735	650
	見切枠	○	○	○	○	○	○
固定枠154	○	○	○	○	○	○	○
固定枠169	○	○	○	○	○	○	○
固定枠113	○	○	○	○	○	○	○
固定枠90	○	○	○	○	○	○	○
スリム枠163	-	-	-	-	-	-	-
スリム枠148	-	-	-	-	-	-	-

注) 比較参考用に扉枠の寸法について、2015. 10. 21生産中止の旧仕様の製品寸法を記載しております。



第 1 版	No.	改訂履歴
制定日 2015. 10. 21	△	
改訂日	△	

No.	改訂履歴
△	
△	

承認	確認	作成

縮尺 1 / 15

名称	hapia (ハピア) / RS シリーズ リビングドア
品番	片開き扉
図名	丁番・ラッチ 加工位置詳細図 旧スタンダード丁番 2300高
FILE	旧ST丁番 詳細図 2300高

件名	
建具	

頁