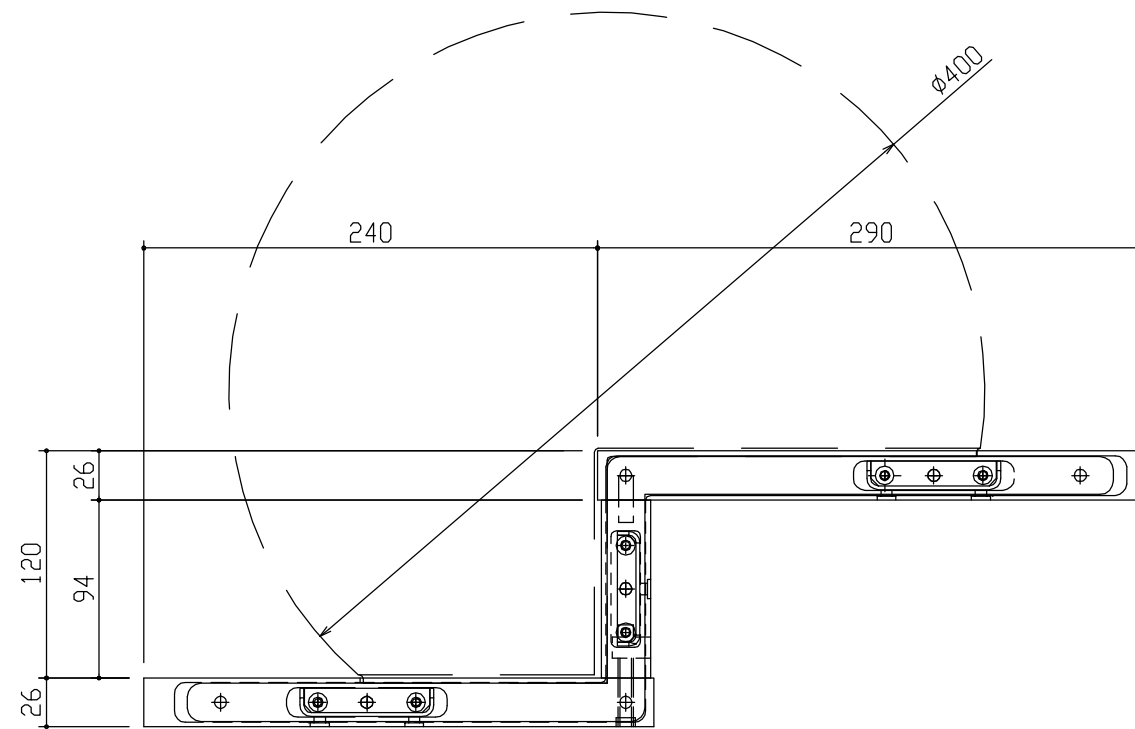
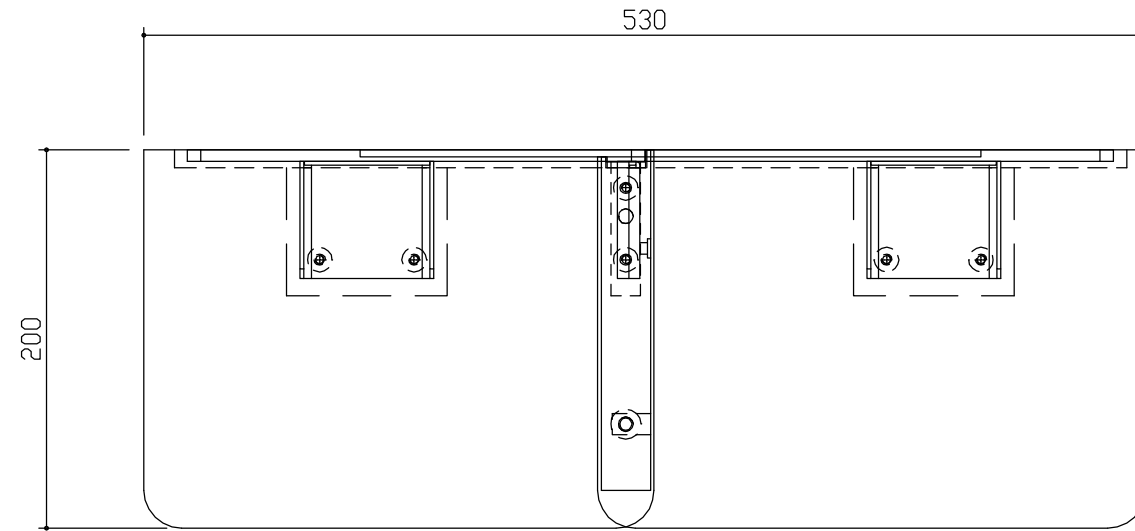


※図は右上がり（R）用。左上がり（L）は左右対称形状。



同梱部材	
① 木タボ $\phi 8 \times 27$	2個
② 穴隠しシール $\phi 20$ (10枚入り)	1シート
③ 接着剤 (酢酸ビニル系)	1個

DAIKEN	第1版	No.	改訂履歴			承認	確認	作成	縮尺	名称	ねこステップ	図番	頁
	制定日	2020. 8. 21	1	.	.				1/4	品番	ME6204-(WH/ML/MG) (R・L)		
	改訂日		2	.	.					図名	組図		
			3	.	.					FILE	ねこステップ (背面パネルあり) 組図		