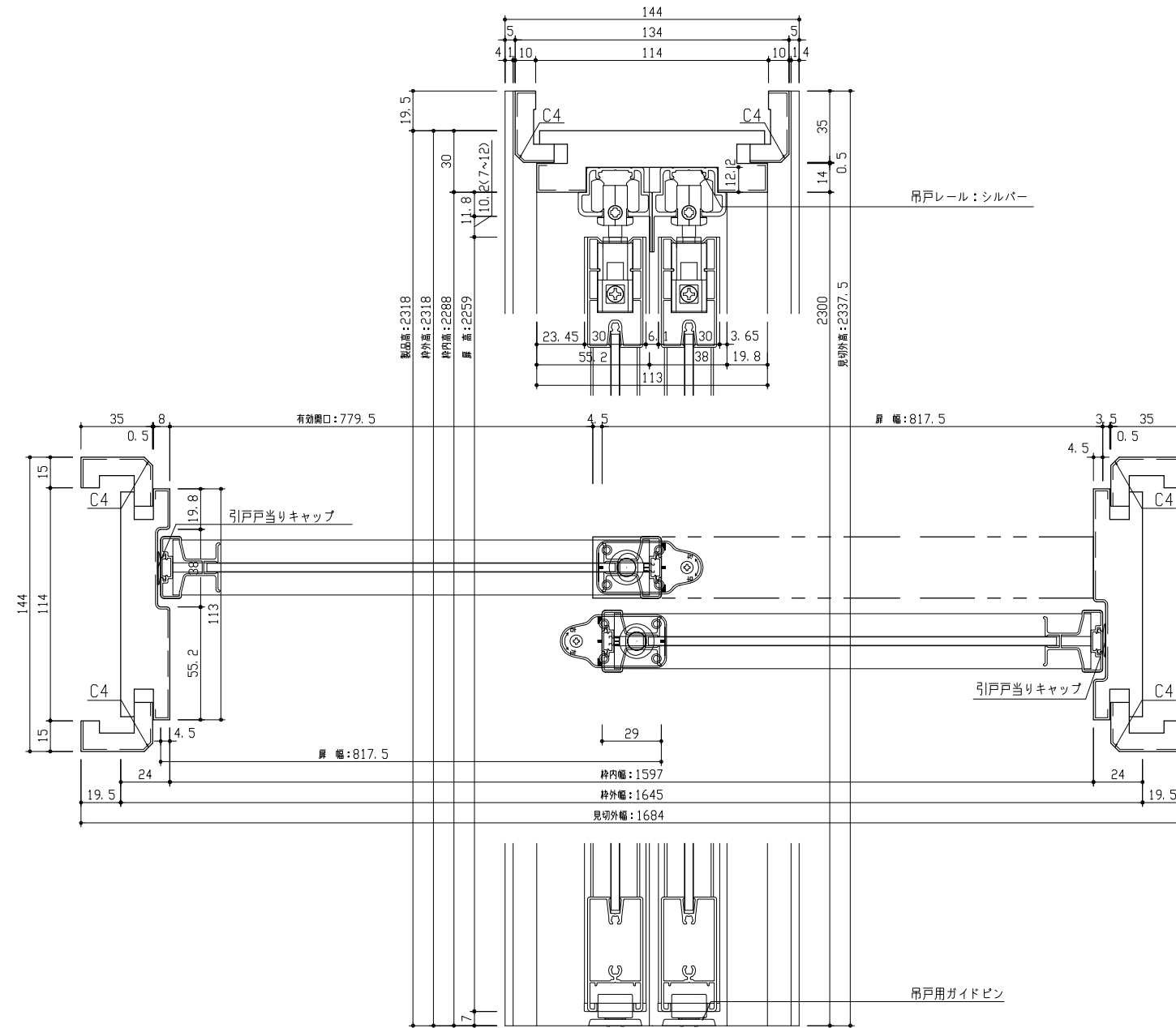
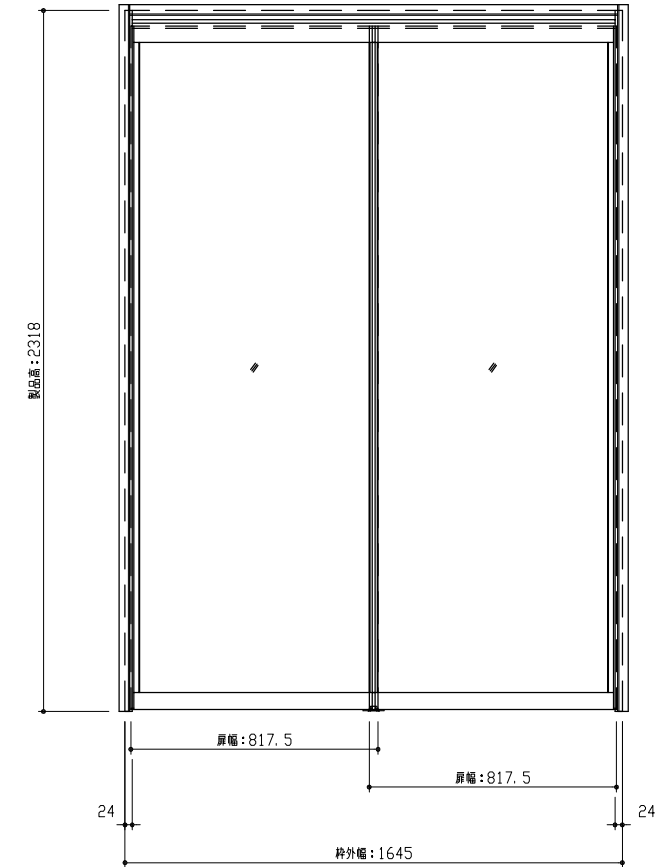


断面図



正面図



型 式	hapia (ハピア) 間仕切戸 吊戸タイプ 引違 (下レールレス) 全採光 見切枠A 1645幅 2318高 (屏高2259)	
仕 上 げ	扉 パネル	アルミ框+半透明両面マット仕上樹脂板
	扉 採光部	
	枠	オレフィンシート張り
把 手		
敷 居		
品 番	枠	VK2J1-24 ■■FNA × 1
	扉	VK1H02-24YN × 2
	見切	VA4AA-5 ■■ × 1
備 考	※枠下端カット寸法について、8尺高=0mm (カット不要) 7尺高=285mm (カット寸法)	

DAIKEN

第 1 版	No.	改 訂 履 歴		承認	確認	作成	縮 尺
制定日 2018.06.21	△	.	.				1 / 3
改訂日 2018.06.21	△	.	.				1 / 25
	△	.	.				

名称	hapia (ハピア) 間仕切戸 吊戸タイプ	件名		頁 1 1
見積		部屋		
図名	三面図			
FILE	HA-B-MT-ZS-HH-A-1645-8			