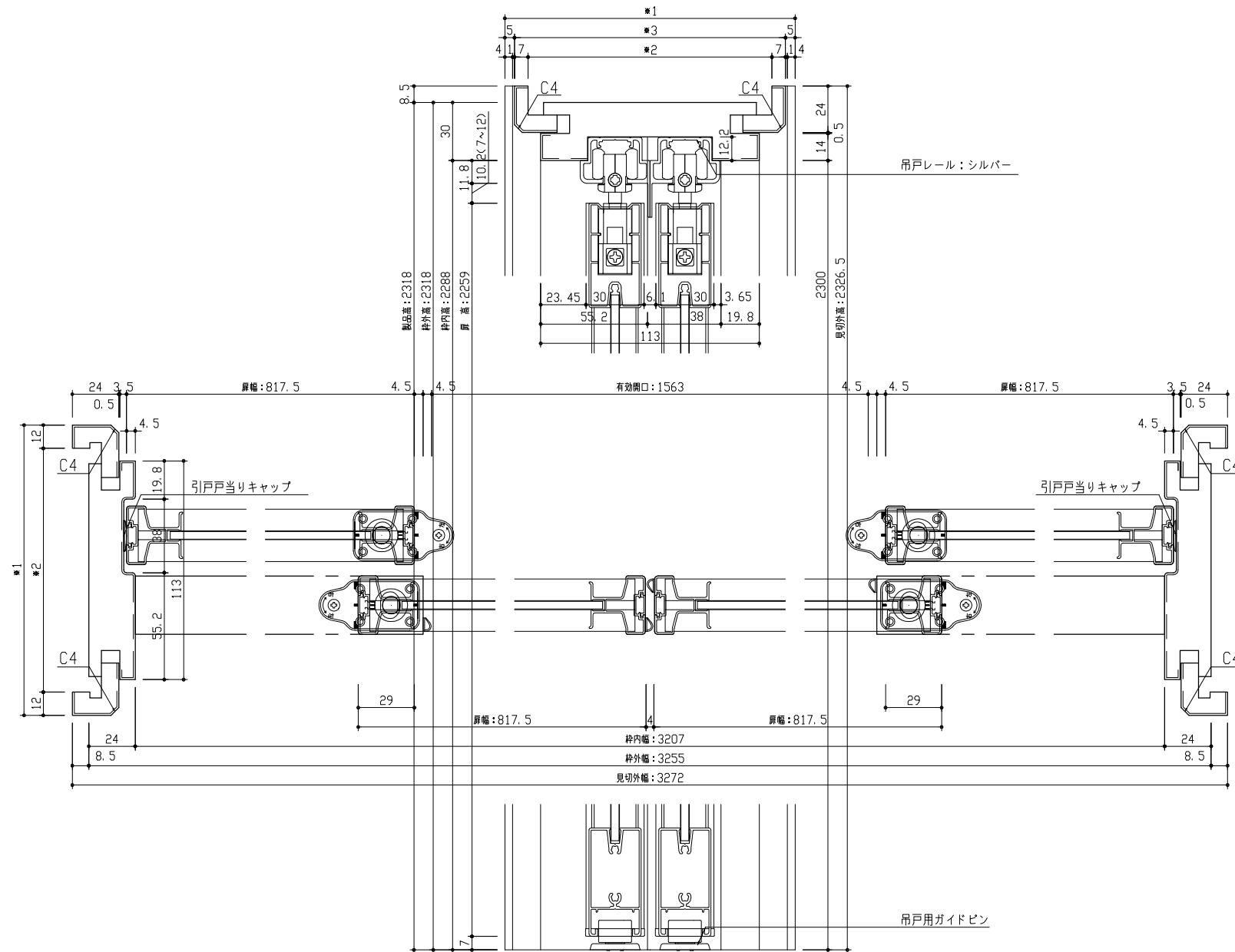
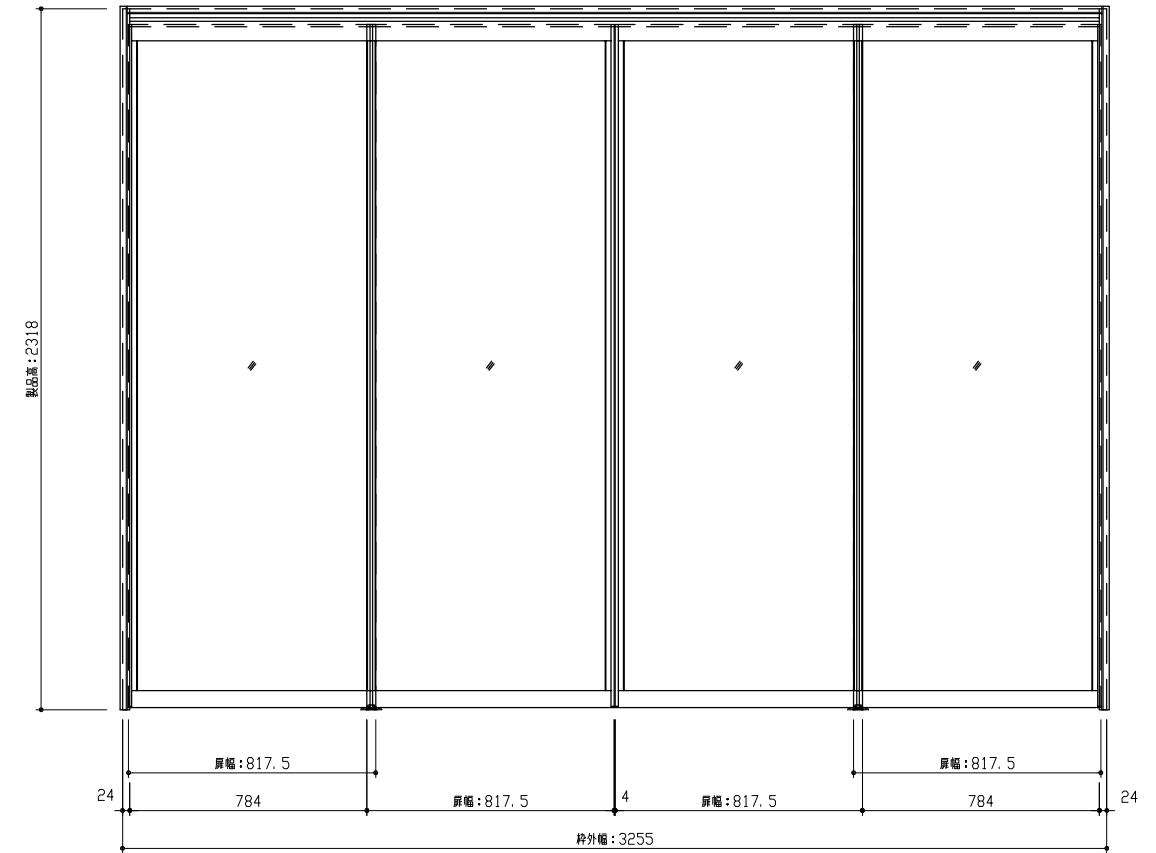


断面図



	見切枠B	見切C	見切D	見切E
*1	138~155	155~173	173~191	191~209
*2	114~131	131~149	149~167	167~185
*3	128~145	145~163	163~181	181~199

正面図



型 式	hapia (ハピア) 間仕切戸 吊戸タイプ 4枚引違 (下レールレス) 全採光 見切枠B 3255幅 2318高 (扉高2259)	
仕 上 げ	扉 パネル	アルミ框+半透明両面マット仕上樹脂板
	扉 採光部	
	枠	オレフィンシート張り
把 手		
敷 居		
品 番	枠	VK2J1-22 ■ ■ FNA × 1
	扉	VK1H02-24YN × 4
	隙間隠し	RV873-5 × 1
	見切	VA4AB-4 ■ ■ × 1
備 考	※枠下端カット寸法について、8尺高=0mm (カット不要) 7尺高=285mm (カット寸法)	

DAIKEN

第 1 版	No.	改 訂 履 歴				承認	確認	作成	縮 尺	名 称	hapia (ハピア) 間仕切戸 吊戸タイプ	件 名	頁		
	制定日	2018.06.21	△	△	△	△			1 / 3	見 積				部 屋	1
	改訂日	2018.06.21	△	△	△	△			1 / 25	図 名	三面図				
FILE										HA-B-MT-ZS-4H-B-3255-8		1			