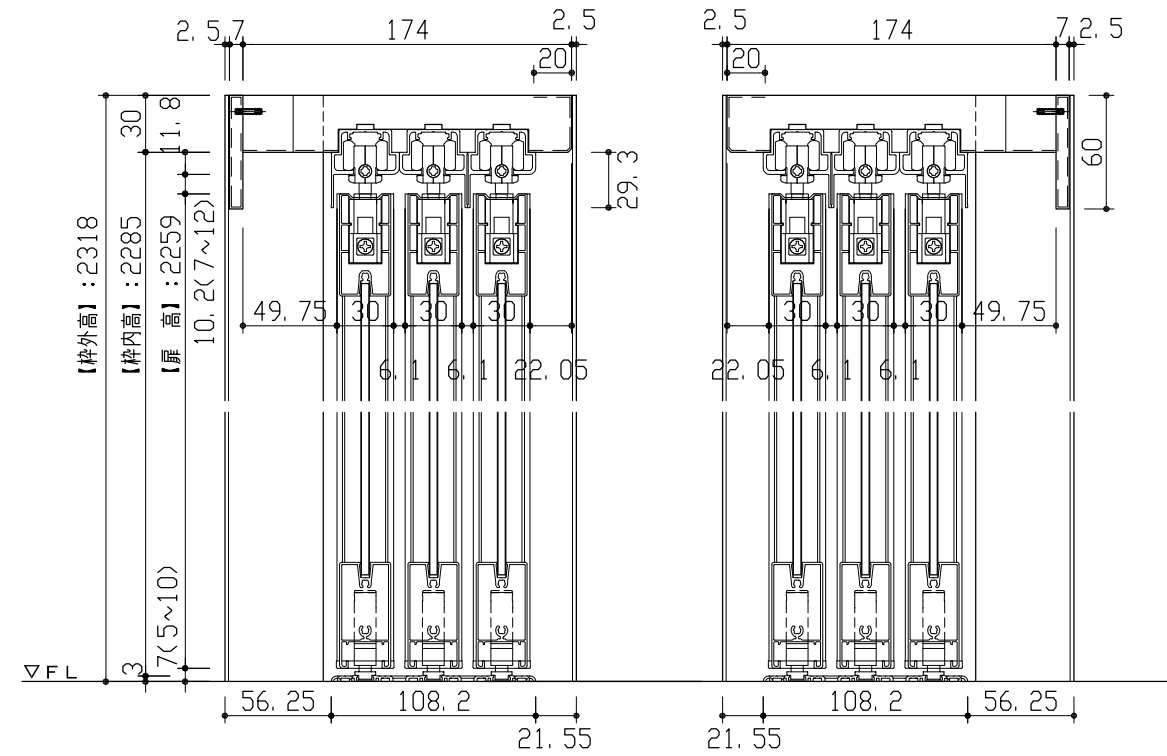
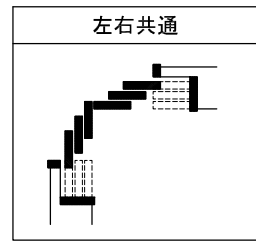
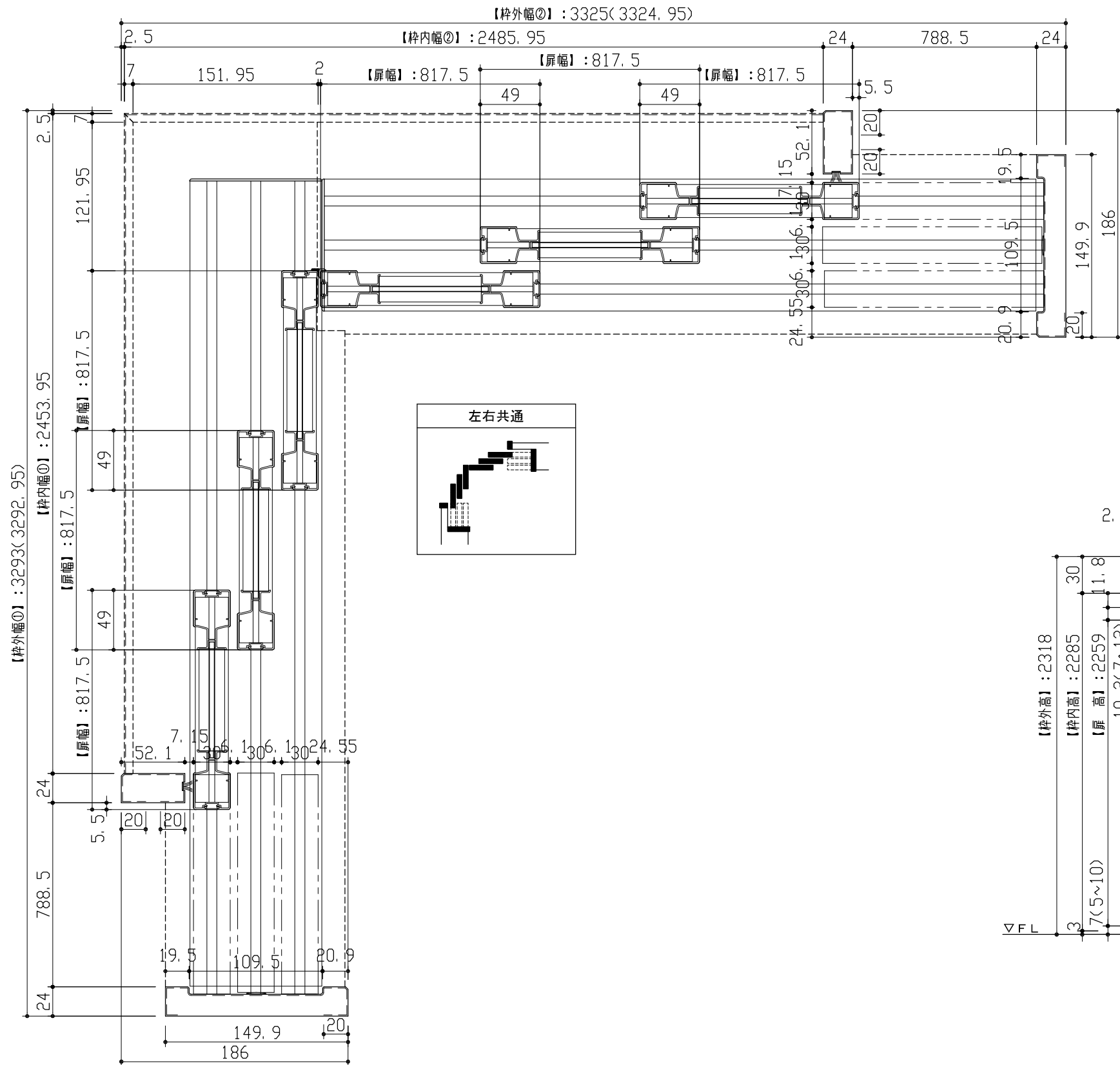


型式	固定枠（見込186+186） 吊戸3枚片引+3枚片引 左右共通
仕上げ	扉：アルミフレーム/MS板、枠：オレフィンシート
ガラス	—
金物	調整吊車、吊戸レール、床レール
品番	
備考	



第1版	No.	改訂履歴	承認	確認	作成	縮尺	名称	間仕切戸 コーナー吊戸タイプ	図番	頁
制定日 2017.06.21	1	. .				1/30	品番	3枚片引+3枚片引 左右共通	FILE	
改訂日	2	. .					図名	姿図		
	3	. .					FILE	HA-B-LM-ZS-13-3K+3K-H8-姿		



第 1 版	制定日	2017.06.21	No.	改訂履歴	承認	確認	作成	縮尺	1/4	名称	間仕切戸 コーナー吊戸タイプ	図番	FILE	頁
	品番	3枚片引+3枚片引 左右共通												
	図名	縦横断面図												
	FILE	HA-B-LM-ZS-13-3K+3K-H8-断												
改訂日			1	.	.									
			2	.	.									
			3	.	.									